

KOMPAS DIGITAL DENGAN OUTPUT SUARA BERBASIS MIKROKONTROLER AT89S52

Fahmi Fardiyan Arief, Muchlas, Tole Sutikno

Center for Electrical Engineering Research and Solution (CEERS)
Program Studi Teknik Elektro Fakultas Teknologi Industri Universitas Ahmad Dahlan
Jl. Prof. Dr. Soepomo, Janturan, Yogyakarta 55164, Telp/Fax. (0274) 379418 – 381523
e-mail: muchlas@ee.uad.ac.id, tole@ee.uad.ac.id

Abstract

In this paper, the design of digital compass with voice output is described, so that the blind can also use it. The digital compass is designed based on up-graded conventional compass. In the axis direction of conventional compass be added a disc as source of wind direction information, and phototransistor as sensor. The digital compass system is designed, based on AT89S52 microcontroller, as control of all interfaces and read sensor. The LCD component is used as display and ISD 2590 IC as voice recorder. The IC can record with maximum capacity 90 seconds. The voices output of compass is divided into 8 direction from the north, southwest, west and the next. The result showed that the design of digital compass work as like conventional compass completely by voice feature.

Keywords: AT89S52 microcontroler, digital compass, ISD 2590, phototransistor

Abstrak

Pada paper ini dideskripsikan perancangan kompas digital yang dilengkapi output suara, sehingga para penyandang tuna netra pun dapat menggunakannya. Kompas digital pada penelitian ini dirancang dengan memanfaatkan kompas konvensional. Pada sumbu penunjuk arah dilengkapi dengan piringan yang didesain sebagai sumber informasi arah mata angin bersama dengan phototransistor sebagai sensor. Sistem kompas digital dirancang berbasis mikrokontroler AT89S52, sebagai pengontrol semua interface dan melakukan pembacaan dari sensor. Sebagai penampil digunakan komponen LCD dan untuk perekam suara digunakan IC ISD 2590. IC perekam suara ini mempunyai kemampuan maksimum perekaman 90 detik. Output suara dari kompas digital ini dibagi dalam 8 arah mulai dari arah utara, barat daya, barat dan seterusnya. Hasil pengujian menunjukkan bahwa kompas digital yang dirancang dapat menunjuk arah mata angin sesuai dengan yang ditunjukkan oleh kompas konvensional, sekaligus mengeluarkan suara sesuai arah yang ditunjuk.

Kata Kunci: ISD 2590, kompas digital, mikrokontroler AT89S52, phototransistor

1. PENDAHULUAN

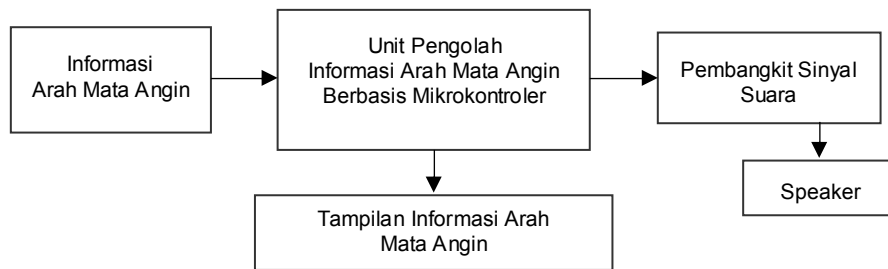
Kompas merupakan salah satu alat penting dalam navigasi yang berfungsi untuk menentukan arah berdasarkan posisi kutub bumi [1-2]. Tetapi umumnya kompas hanya dirancang dalam bentuk visual sehingga hanya dapat digunakan bagi mereka yang dapat melihat. Para tuna netra akan kesulitan bila menggunakan kompas biasa, karena mereka tidak dapat melihat dan lebih banyak mengandalkan pendengaran [3-4].

Berbeda dengan [4] yang menggunakan *pocket-PC*, pada paper ini akan dibahas tentang perancangan kompas digital dengan output suara berbasis mikrokontroler AT89S52. Sistem ini menggunakan kompas konvensional sebagai sumber informasi arah mata angin, mikrokontroler AT89S52 [5] sebagai pengendali utama sistem, LCD *display* sebagai penampil arah, dan ISD 2590 [6] sebagai pembangkit sinyal suara. Perancangan kompas digital ini memanfaatkan sensor phototransistor [7] yang dapat menerjemahkan arah yang ditunjukkan oleh kompas konvensional.

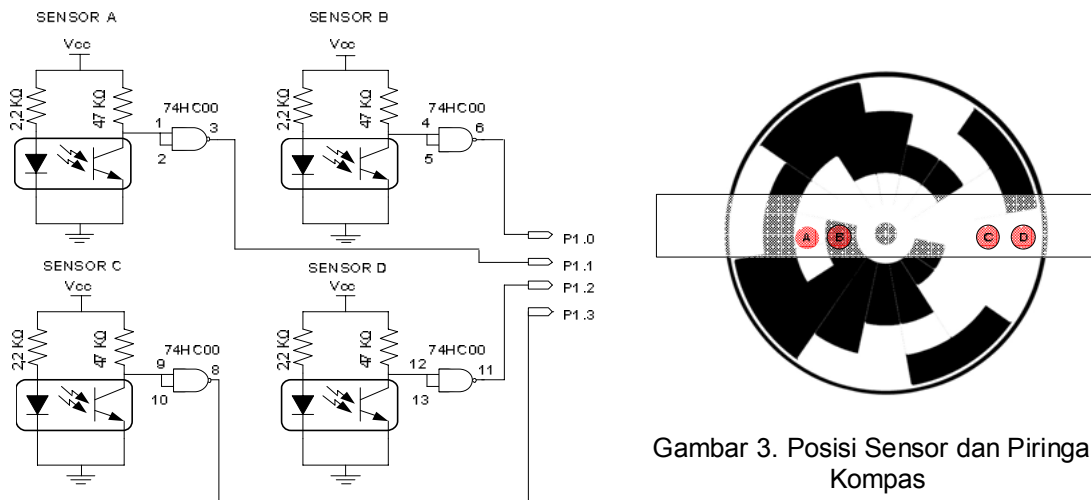
2. METODE PENELITIAN

2.1. Sistem Kontrol Kompas Magnetik Digital

Secara keseluruhan, blok diagram dari sistem kompas digital dengan output suara yang dibuat adalah seperti terlihat pada Gambar 1. Untuk memperoleh arah mata angin digunakan kompas konvensional sebagai arah referensi, kemudian diatur posisi sensor untuk mendeteksi pergerakan dari kompas konvensional. Rangkaian pada Gambar 2 adalah rangkaian phototransistor yang dirancang sebagai sensor arah. Data hasil dari pembacaan oleh phototransistor adalah data digital 4 bit akan diproses dalam mikrokontroler, mikrokontroler yang digunakan sebagai pusat kontrol utama adalah AT89S52. Output akhir dari perancangan sistem ini adalah suara. Suara yang akan dikeluarkan dikontrol oleh mikrokontroler. IC suara yang digunakan adalah ISD 2590. IC ini berdurasi 90 detik. Berikut ini adalah daftar tabel alamat suara yang direkam ke dalam IC suara. Selain dikeluarkan dalam bentuk suara, hasil pengolahan oleh mikrokontroler juga dikeluarkan melalui LCD untuk keperluan validasi.



Gambar 1. Blok Diagram Kompas Digital



Gambar 3. Posisi Sensor dan Piringan Kompas

Gambar 2. Rangkaian Sensor Kompas

Tabel 1. Kombinasi Phototransistor Sebagai Sensor Kompas

Arah	Sensor A	Sensor B	Sensor C	Sensor D
Barat Laut	0	1	1	1
Barat	0	1	0	0
Barat Daya	1	0	0	1
Selatan	1	0	0	0
Tenggara	0	0	0	1
Timur	1	0	1	0
Timur Laut	1	0	1	1
Utara	0	1	1	0

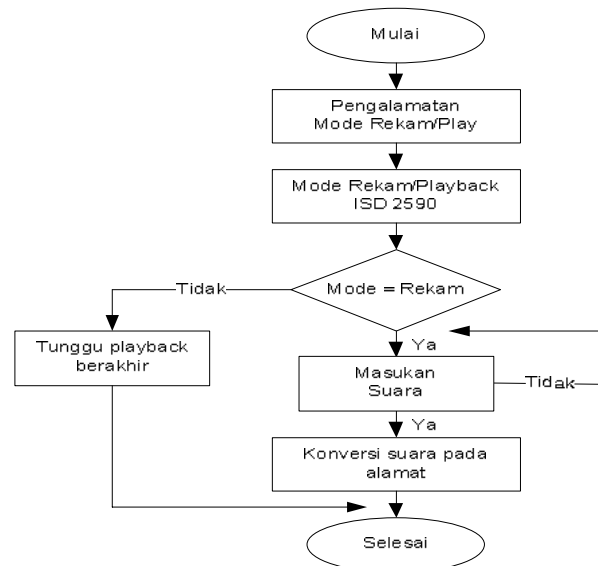
2.2. Informasi Arah Mata Angin

Informasi arah mata angin diperoleh dari kompas konvensional yang telah dimodifikasi dengan rangkaian sensor kompas. Sensor kompas dirancang menggunakan 4 buah phototransistor dan piringan kompas. Phototransistor sebagai sensor yang berfungsi untuk menangkap cahaya sesuai dengan pola dari piringan kompas, sehingga didapatkan data 4-bit yang selanjutnya diproses pada unit pengolah informasi sistem. Gambar 3 menunjukkan posisi sensor terhadap piringan kompas. Rangkaian sensor kompas diletakkan dibawah piringan kompas. Hal ini dimaksudkan agar sensor dapat mendeteksi adanya cahaya yang menembus pada piringan kompas sehingga terjadi kombinasi sensor seperti pada Tabel 1.

2.3. Pembangkit Sinyal Suara

IC ISD 2590 digunakan sebagai pembangkit sinyal suara. IC ini mampu menyimpan sinyal audio atau suara selama 90 detik. Penyimpanan sinyal audio atau suara dapat dilakukan dengan mengubah sinyal analog menjadi data-data digital. Data digital hasil pengkodean akan disimpan dalam memori ISD2590. Data yang telah disimpan tersebut akan di-*playback* sesuai dengan perintah dari mikrokontroler.

Guna menentukan suara mana yang akan dikeluarkan, terlebih dahulu harus ditentukan alamat dimana suara itu berada. Pada sistem ini dipakai 4 bit alamat (A6-A9) dari ISD 2590. Untuk menampilkan suara, terlebih dahulu dilakukan proses validasi dengan mengecek output yang dihasilkan phototransistor untuk ditampilkan ke LCD.



Gambar 4. Diagram Alir Proses Pemrograman ISD 2590

Proses pemrograman ISD 2590 disajikan juga secara diagram alir dan ditunjukkan pada Gambar 4. Adapun langkah-langkah perekaman suara ke dalam IC ISD 2590 adalah sebagai berikut:

- Menentukan alamat dari IC ISD 2590 yang akan diisi suara, dalam hal ini sesuai dengan Tabel 2.

Tabel 2. Alamat suara pada ISD 2590

Arah	A9	A8	A7	A6	A5	A4	A3	A2	A1	A0
Barat Laut	0	0	0	0	1	0	0	0	0	0
Barat	0	0	0	1	0	0	0	0	0	0
Barat Daya	0	0	0	1	1	0	0	0	0	0
Selatan	0	0	1	0	0	0	0	0	0	0
Tenggara	0	0	1	0	1	0	0	0	0	0
Timur	0	0	1	1	0	0	0	0	0	0
Timur Laut	0	0	1	1	1	0	0	0	0	0
Utara	0	1	0	0	0	0	0	0	0	0

- b) Proses merekam atau mengisi suara dilakukan dengan menekan *switch 1 Chip enable input* (CE) bersamaan dengan *switch 3 Playback/record input* (P/R). CE harus dibuat low (CE menjadi enable) agar proses *record/playback* dapat dilaksanakan. Masukan P/R tergantung pada kondisi dari pin CE. *Cycle playback* dipilih pada *high level* dan *record cycle* akan dipilih bila levelnya *low*. Untuk *record cycle input address* menyediakan alamat awal (*starting address*) dan perekaman berlangsung terus menerus sampai PD atau CE menjadi *high* atau terjadi *overflow* (misal: chip sudah penuh). Untuk *playback cycle, address input* menyediakan alamat awal (*starting address*) dan alat akan dalam keadaan *play* sampai bertemu dengan EOM.
- c) Masukkan suara melalui *microfon* pada sistem ISD 2590.
- d) Atur jarak antara mic dengan sumber bunyi agar hasil rekaman bersih (sekitar 30 cm).
- e) Setelah selesai perekaman *switch 1* dan *3* dilepas

3. HASIL DAN PEMBAHASAN

3.1. Pengujian Sensor Kompas

Empat (4) buah phototransistor digunakan untuk proses *scanning* arah dari kompas konvensional. Phototransistor tersebut diletakan di posisi yang berbeda sehingga dimungkinkan memiliki keadaan yang berbeda. Keadaan tersebut disebabkan dari desain piringan sehingga terdapat beberapa kombinasi sensor. Dalam keadaan tertutup, optocoupler menghasilkan keluaran 3 volt, dan dalam keadaan terbuka menghasilkan keluaran 0,2 volt. Data ini digunakan untuk proses *scanning* atau pembagian arah kompas.

3.2. Pengujian ISD 2590

Pengujian rangkaian ISD 2590 meliputi tiga bagian: proses pengalamatan, proses *recording* dan proses *playback*.

a. Proses pengalamatan

Proses pengalamatan IC ISD 2590 menggunakan 4 sinyal alamat dan setiap alamat menandakan arah mata angin. Hasil penelitian proses pengalamatan suara ditunjukkan pada Tabel 3.

Tabel 3. Pemetaan Alamat IC ISD 2590

Isi Suara	A8	A7	A6	A5
Barat Laut	0	0	0	1
Barat	0	0	1	0
Barat Daya	0	0	1	1
Selatan	0	1	0	0
Tenggara	0	1	0	1
Timur	0	1	1	0
Timur Laut	0	1	1	1
Utara	1	0	0	0

Berdasarkan Tabel 3 setiap sinyal suara mempunyai alamat berbeda, agar mikrokontroler dapat secara otomatis melakukan proses *playback* satu per satu. Sesuai dengan Tabel 3 proses pengalamatan suara dinyatakan berhasil dan dapat bekerja dengan baik.

b. Proses *Record*

Berdasarkan *datasheet* saat ISD 2590 dikondisikan untuk *record*, maka pin P/R, PD, CE berlogika 0. Untuk mengetahui besarnya level tegangan yang ada pada pin P/R, PD, CE saat ISD 2590 dikondisikan pada mode *record*, didapat hasil seperti pada Tabel 4. Berdasarkan *datasheet*, besarnya level tegangan maksimum saat pin berlogika 0 adalah 0,25 V dan hasil dari pengamatan pin P/R, PD, dan CE masih dalam rentang toleransi sehingga proses *record* dinyatakan berhasil.

Tabel 4. Level Tegangan Pada Mode *Record*

Pin	Level Tegangan
P/R	0,25 V
PD	0,25 V
CE	0,25 V

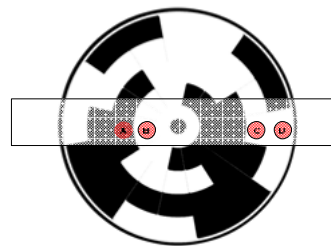
c. Proses *Playback*

Sedangkan untuk pengujian proses pemutaran pesan (*playback*), terdapat perbedaan logika dan level tegangan yang terjadi pada pin P/R, PD, dan CE. Untuk mode *playback*, pin P/R berlogika 1, pin PD dan CE berlogika 0. Level tegangan pada ISD 2590 difungsikan pada saat *playback* dapat dilihat pada Tabel 5.

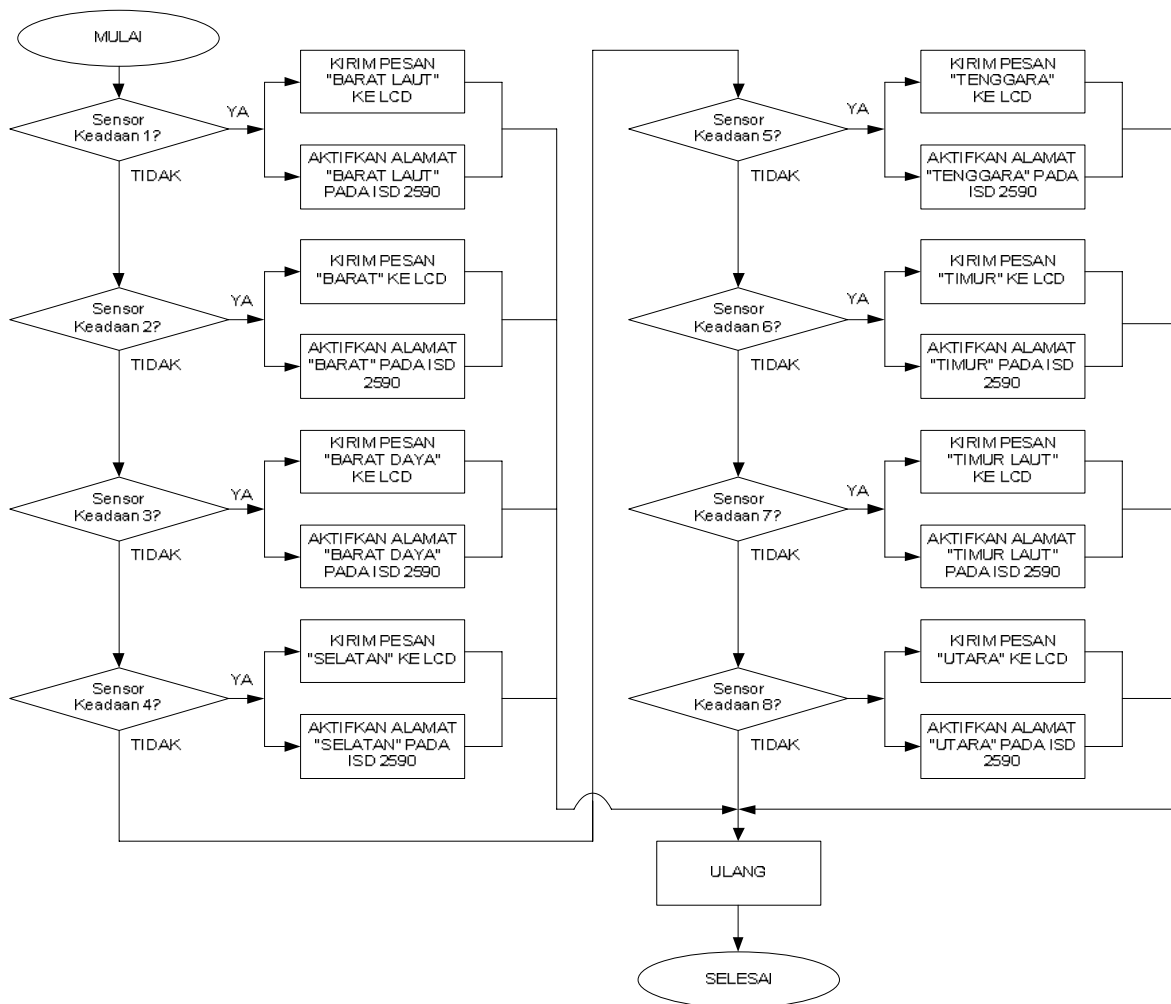
Jika mengacu pada tegangan sumber sebesar 5V, maka tegangan keluaran pada pin P/R, PD, dan CE sebesar 4,75V sudah dapat mengkondisikan pin P/R berlogika 1, sehingga proses *playback* pesan suara dapat dinyatakan berhasil dan dapat bekerja dengan baik.

Tabel 5. Level Tegangan Mode *Playback*.

Pin	Level Tegangan
P/R	4,75 V
PD	4,75 V
CE	4,75 V



Gambar 5. Kombinasi Sensor Menunjukkan Selatan



Gambar 6. Diagram Alir Sistem

3.3. Pengujian Sistem Secara Keseluruhan

Setelah sistem mendapatkan masukan daya sebesar 5 volt, maka sensor kompas akan langsung mengirim input pada P1.0 – P1.3 mikrokontroler AT89S52 sesuai kombinasi sensor pada saat itu.

Kemudian mikrokontroler akan mengaktifkan alamat pada ISD 2590 dan LCD sesuai dengan input yang diberikan sensor kompas. Misalkan keadaan kompas menunjukkan arah selatan, sehingga menyebabkan sensor kompas mempunyai kombinasi 1000, seperti ditunjukkan Gambar 5. Kemudian dari kombinasi tersebut maka mikrokontroler akan mengintruksikan alamat 128H pada ISD 2590 untuk proses *playback* arah timur dan LCD akan menampilkan teks SELATAN. Secara garis besar sistem kerja dari kompas digital dapat dilihat pada Gambar 6.

Pada pengujian penunjukkan arah kompas terdapat sedikit penyimpangan sudut dibandingkan dengan arah kompas konvensional. Hal ini terjadi dikarenakan sensitifitas phototransistor dalam menerima cahaya pada proses pembacaan arah dari kompas konvensional. Perbandingan sudut antara kompas konvensional dan kompas magnetik ditunjukkan pada Tabel 6.

Tabel 6. Perbandingan Sudut Kompas

Sudut Kompas Konvensional	Sudut Kompas Magnetik	Arah Yang Ditunjukkan
0 ⁰	0 ⁰	Utara
45 ⁰	15 ⁰	Timur Laut
90 ⁰	85 ⁰	Timur
135 ⁰	120 ⁰	Tenggara
180 ⁰	180 ⁰	Selatan
225 ⁰	225 ⁰	Barat Daya
270 ⁰	270 ⁰	Barat
315 ⁰	300 ⁰	Barat Laut

4. SIMPULAN

Berdasarkan penelitian yang telah dilakukan, maka dapat diambil simpulan sebagai berikut:

1. Melalui penelitian ini telah dapat dihasilkan suatu alat yang dapat menunjukkan arah mata angin dengan output suara berbasis mikrokontroler AT89S52.
2. ISD 2590 dapat mengeluarkan suara sesuai dengan arah mata angin yang ditunjukkan oleh kompas konvensional.
3. Kompas digital magnetik yang dibuat dapat menunjukkan arah mata angin sesuai dengan kompas konvensional tetapi masih terdapat penyimpangan yang diakibatkan kompas masih mudah terpengaruh oleh benda lain.

DAFTAR PUSTAKA

- [1]. Vcelak, J., Petruca, V., and Kaspar, P., “**Compact Digital Compass with PCB Fluxgate Sensors**”, 5th IEEE Conference on Sensors, 2006, pp. 859 – 861.
- [2]. Delta Electronic, “**Penunjuk Arah Mata Angin dengan Tampilan M1632 oleh Modul DST-52**”, <http://www.delta-electronic.com/application>
- [3]. Liu, L., and Balachandran, W., “**Electronic Compass for Blind or Deaf-blind Pedestrians**”, Electronics Letters, Vol. 29, Issue 16, 5 Aug. 1993 pp.1462 – 1463.
- [4]. Choudhury, M.H., Aguerrevere, D., and Barreto, A.B., “**A Pocket-PC Based Navigational Aid for Blind Individuals**”, IEEE Symposium on Virtual Environments, Human-Computer Interfaces and Measurement Systems, 2004. (VECIMS). 2004, pp.43 – 48.
- [5]. Muchlas, Sutikno, T., dan Sahnan, “**Sistem Kendali Peralatan Rumah Tangga Berbasis HT dan Mikrokontroler AT89C52**”, Jurnal TELKOMNIKA, Vol.4 No.1 April 2006.
- [6]. Winbond Electronics Corp, “**Single Chip, Multiple Message, Voice Record/Playback, 60, 75, 90 and 120 second Duration**”, <http://www.isd.com>
- [7]., “**Characteristics of Phototransistors**”, <http://www.eggine.com>