

UJI SIFAT MAGNETIK PASIR PANTAI MELALUI PENENTUAN PERMEABILITAS RELATIF MENGUNAKAN LOGGER PRO

By M. TOIFUR

UJI SIFAT MAGNETIK PASIR PANTAI MELALUI PENENTUAN PERMEABILITAS RELATIF MENGGUNAKAN *LOGGER PRO*

Ayu Lusiyana*, Moh. Toifur dan Fatkhur Rohman

Program Pascasarjana Pendidikan Fisika Universitas Ahmad Dahlan Kampus II,
Jl. Pramuka 42, Sidikan, Yogyakarta

*Email: ayu.lusiyana@live.com

Abstrak

Telah dilakukan penelitian permeabilitas relatif pasir di beberapa pantai wilayah Yogyakarta, sebagai sampel digunakan pasir Pantai Depok, pasir Pantai Parangtritis dan pasir Pantai Parangkusumo. Penelitian tersebut didasari pada dugaan bahwa pada pasir pantai terkandung bijih besi yang dapat terinduksi oleh medan magnet. Penelitian dilakukan dengan memasukkan sampel pasir pantai ke dalam rongga kumparan solenoida agar termagnetisasi saat dialiri arus listrik. Pembangkitan medan magnet dilakukan dengan memvariasikan tegangan mulai dari 1.5 V sampai dengan 9 V. Pengambilan data medan magnet dan arus dilakukan secara langsung menggunakan *interface Logger pro* untuk selanjutnya dilakukan analisis regresi linier menggunakan perangkat lunak *MS.Excel*. Besarnya permeabilitas ditentukan melalui *slope* grafik. Hasil pengolahan data menunjukkan nilai permeabilitas eksperimen udara adalah $(6,430 \pm 0,006) \times 10^{-7} \text{ TmA}^{-1}$, nilai permeabilitas eksperimen pasir Pantai Depok $(25,216 \pm 0,007) \times 10^{-7} \text{ TmA}^{-1}$, nilai permeabilitas eksperimen pasir Pantai Parangkusumo $(20,478 \pm 0,006) \times 10^{-7} \text{ TmA}^{-1}$ dan nilai permeabilitas eksperimen pasir Pantai Parangtritis $(19,042 \pm 4,692) \times 10^{-7} \text{ TmA}^{-1}$. Berdasarkan hasil tersebut, didapatkan nilai permeabilitas relatif dari pasir pantai Depok, pantai Parangtritis, dan pantai Parangkusumo berturut-turut adalah $\mu_{rD} = 2.006 \pm 0.029$, $\mu_{rPK} = 1.629 \pm 0.025$ dan $\mu_{rPT} = 1.515 \pm 0.744$. Hasil penelitian menunjukkan tingkatan nilai permeabilitas relatif dari pasir pantai Depok lebih tinggi dari pasir pantai yang lainnya sehingga pasir pantai Depok diketahui memiliki kandungan bijih besi yang lebih banyak daripada pasir pantai Parangtritis dan Parangkusumo.

Kata kunci: *Logger Pro*, pasir pantai, permeabilitas relatif

PENDAHULUAN

Indonesia merupakan negara berpantai terpanjang keempat di dunia setelah Amerika Serikat (AS), Kanada dan Rusia. Panjang garis pantai Indonesia tercatat sebesar 95.181 km. Pantai adalah sebuah bentuk geografis yang terdiri dari pasir dan terdapat di daerah pesisir laut (Wikipedia, 2014). Pasir pantai umumnya mengandung banyak material seperti Ti, Mg, dan Fe (bijih besi).

Bijih besi yang terkandung di dalam pasir pantai merupakan unsur logam yang dapat terinduksi oleh medan magnet sehingga dapat ditentukan nilai permeabilitas relatifnya. Pengukuran permeabilitas relatif dalam penelitian ini menggunakan perangkat lunak *Logger Pro* (*interface Logger Pro*). *Logger Pro* merupakan perangkat lunak yang

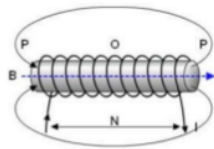
digunakan untuk pengumpulan data dan penganalisis data yang diciptakan oleh *Vernier Lab Pro* (Vernier International, 2004). Perangkat lunak ini didesain agar dapat dipasangkan pada berbagai sensor secara simultan. *Logger Pro* dapat dihubungkan langsung dengan komputer sehingga data yang terekam mudah diolah.

Pengukuran permeabilitas suatu bahan dapat dilakukan menggunakan alat karakterisasi sifat kemagnetan seperti yang dibuat oleh Bambang *et al.* (2012). Pada penelitian ini perangkat eksperimen tersebut dimodifikasi untuk disesuaikan dengan metode pengambilan data. Pengumpulan data pengukuran menggunakan perangkat lunak *Logger Pro*, salah satunya penelitian yang pernah dilakukan oleh Halleyna Widyasari dan

Moh. Toifur (2014) yang mengkaji tentang penentuan permeabilitas relatif yang terkandung di dalam minuman isotonik dengan berbagai merek.

Berdasarkan metode tersebut, muncul suatu pemikiran untuk menentukan kandungan bijih besi pada pasir pantai memanfaatkan perangkat lunak *Logger Pro*, sehingga peneliti tertarik mengambil judul penelitian tentang “Uji Sifat Magnetik Pasir Pantai Melalui Penentuan Permeabilitas Relatif Menggunakan *Logger Pro*”.

Jika bahan logam paramagnetik atau feromagnetik dimagnetisasi di dalam solenoida dan secara bertahap meningkatkan arus listrik yang mengalir di dalam gulungan solenoida seperti ditunjukkan pada Gambar 1, maka besar medan magnet yang dihasilkan juga akan meningkat.



Gambar 1. Solenoida

Berdasarkan Gambar 1, besar medan magnet di pusat solenoida (titik *O*) dirumuskan dalam persamaan.

$$B_o = \frac{\mu N}{l} i \quad (1)$$

Sedangkan besar medan magnet di ujung solenoida (titik *P*) dapat dihitung:

$$B_p = \frac{\mu N}{2l} i \quad (2)$$

Dengan B_o , B_p , N , l , i , dan μ berturut-turut adalah medan magnet pada pusat solenoida, medan magnet di ujung solenoida, banyaknya lilitan, panjang solenoida, arus yang mengalir pada kawat lilitan, dan permeabilitas bahan.

Untuk bahan paramagnetik μ nilainya lebih besar daripada μ_o . Untuk bahan diamagnetik μ nilainya lebih kecil daripada μ_o . Untuk bahan feromagnetik μ nilainya jauh lebih besar daripada μ_o (Young & Freedman, 1999).

Permeabilitas merupakan tingkatan magnetisasi bahan dalam merespon secara linear terhadap medan H . Menurut satuan internasional, permeabilitas hampa udara (vakum) mempunyai nilai $4\pi \times 10^{-7} \text{ TmA}^{-1}$ atau

$12,57 \times 10^{-7} \text{ TmA}^{-1}$ (Tipler, 2002). Nilai permeabilitas bahan magnet tidak konstan, dimana sebagian besar tergantung pada besarnya kekuatan magnetisasi yang dikenakan padanya. Besar permeabilitas suatu bahan magnet selalu diperbandingkan terhadap permeabilitas hampa udara, dimana perbandingan tersebut disebut permeabilitas relatif (Wangsness, 1979). Permeabilitas relatif didefinisikan sebagai berikut :

$$\mu_r = \mu_{\text{bahan}} / \mu_o \quad (3)$$

dengan μ_{bahan} , μ_r , dan μ_o berturut-turut adalah permeabilitas relatif dari material, permeabilitas bahan, dan permeabilitas udara.

METODE

Alat dan Bahan:

1. Kumparan solenoida 3600 lilitan dengan panjang 3,5 cm dan rongga berbentuk persegi dengan sisi 2 cm.
2. *Logger Pro Interface* dan perangkat lunaknya
3. Sensor magnetik
4. Sensor arus
5. Sensor tegangan
6. Adaptor
7. Kabel penghubung
8. Statif
9. Laptop
10. Jangkar sorong
11. Bahan uji ada tiga jenis yaitu pasir dari pantai Depok, pantai Parangtritis, dan pantai Parangkusumo.

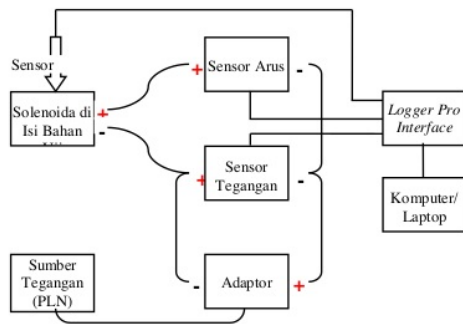
Prosedur Penelitian

1. Menyediakan bahan uji dengan mengambil pasir dari pantai. Bahan uji yang dimaksud adalah bijih besi yang terkandung pada pasir pantai yang diekstrak menggunakan magnet permanen.



Gambar 2. Garis medan magnet yang terlihat pada pasir uji yang diekstrak menggunakan magnet permanen.

2. Menyusun alat dan bahan eksperimen seperti pada Gambar 3:



Gambar 3. Diagram blok rangkaian eksperimen uji permeabilitas magnet.

3. Memasukkan salah satu bahan uji ke dalam solenoida. Pasir yang dimasukkan ke dalam solenoida dimampatkan sedemikian rupa sampai memenuhi rongga solenoida tersebut.
4. Menempatkan sensor magnetik tepat di atas permukaan pasir pada solenoida.
5. Menghubungkan rangkaian dengan sumber tegangan PLN, kemudian mengatur tegangan pada adaptor pada tegangan 1,5 V.
6. Menjalankan perangkat lunak *Logger Pro* pada Laptop dengan klik tombol collect.
7. Memvariasikan tegangan setiap lima detik dari 1,5 V sampai pada tegangan 9 V.
8. Menyimpan data yang didapat dari perangkat lunak *Logger Pro* pada Laptop
9. Mengulangi langkah ke-3 sampai ke-8 untuk bahan uji lainnya.

Analisis Data (Menentukan permeabilitas magnet bahan (μ))

Pengambilan data dilakukan secara langsung dengan menggunakan *interface Logger pro* yang dihubungkan dengan Laptop yang sudah diaktifkan perangkat lunak *Logger Pro*. Semua data hasil pengukuran diolah dalam program *MS Excel* untuk dianalisis. Metode analisis yang digunakan dalam menentukan permeabilitas magnet pada sampel bijih besi adalah analisis regresi linier yang dituliskan dalam persamaan:

$$\hat{y} = ax + b \quad (4)$$

Dimana x adalah variabel bebas dan y merupakan variabel terikat yang terletak pada

sumbu tegak. Sedangkan a adalah *slope* (*gradien*) garis, dan b merupakan titik potong garis lurus dengan sumbu tegak (*intercept*) [8].

Dari persamaan (2) untuk bahan selain udara permeabilitas magnetik bahan ditulis μ , dan induksi magnet yang ditimbulkan di ujung solenoida adalah.

$$B = \frac{\mu N}{2l} i \quad (4)$$

dengan mengasumsikan $y=B$, $x=I$, dan $a=\mu N/2l$, maka dapat dilakukan pendekatan persamaan (2) dengan persamaan (4), sehingga

$$\mu = 2 \frac{al}{N} \quad (5)$$

Sedangkan untuk ralat perhitungannya adalah

$$S_{\mu} = \sqrt{\left(\frac{\partial \mu}{\partial a} S_a\right)^2 + \left(\frac{\partial \mu}{\partial l} S_l\right)^2} \quad (6)$$

dengan

$$S_a = S_y \sqrt{N / N \sum_{i=1}^N x_i^2 - \left(\frac{\sum_{i=1}^N x_i}{N}\right)^2} \quad (7)$$

dan

$$S_y = \sqrt{\sum_{i=1}^N (y_i - \hat{y})^2 / (N - 2)} \quad (8)$$

HASIL DAN PEMBAHASAN

Dengan melakukan kegiatan sesuai prosedur penelitian, foto susunan alat dan bahan eksperimen yang akan digunakan dalam penelitian ini dapat ditunjukkan pada Gambar 4.

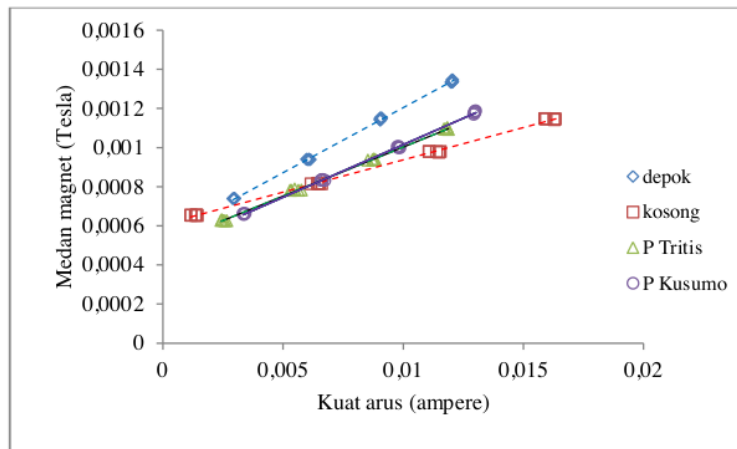


Gambar 4. Rangkaian perangkat eksperimen uji permeabilitas magnet.

Hasil pengolahan data penelitian dapat disajikan pada Tabel 1 dan tampilan grafik hubungan medan magnet (B) terhadap arus (I) dapat dilihat pada Gambar 5.

Tabel 1. Daftar Permeabilitas Relatif Beberapa Bahan Uji

Sampel Bahan	Persamaan Linier	R ²	μ _{eks} (TmA ⁻¹)	μ _r	Ralat μ _r
Udara	y = 0.03x + 0.0006	0.998	6,429×10 ⁻⁷	1,000	0,019
Pasir Parangtritis	y = 0.05x + 0.0005	0.998	9,743×10 ⁻⁷	1,515	0,744
Pasir Parangkusumo	y = 0.05x + 0.0005	0.999	10,473×10 ⁻⁷	1,629	0,025
Pasir Depok	y = 0.06x + 0.0005	0.999	12,290×10 ⁻⁷	2,006	0,030



Gambar 5. Grafik hubungan kuat medan magnet terhadap kuat arus

Berdasarkan Tabel 1 didapatkan nilai permeabilitas udara sebesar $6,4296 \times 10^{-7} \text{TmA}^{-1}$. Permeabilitas vakum (udara) secara teori adalah $1,2560 \times 10^{-6} \text{TmA}^{-1}$, sehingga diperoleh nilai konversi sebesar 1,9544. Nilai konversi ini dikalikan dengan hasil perhitungan nilai permeabilitas magnet bahan yang didapatkan saat eksperimen untuk mendapatkan nilai permeabilitas magnet bahan yang lebih tepat. Hasil perhitungan permeabilitas magnet bahan pada tiap sampel dapat dilihat pada Tabel 2.

Tabel 2. Permeabilitas Magnet Bahan pada Tiap Sampel

Sampel Bahan	μ (TmA ⁻¹)	Ralat μ
Pasir Parangtritis	$19,042 \times 10^{-7}$	$4,692 \times 10^{-7}$
Pasir Parangkusumo	$20,478 \times 10^{-7}$	$0,006 \times 10^{-7}$
Pasir Depok	$25,216 \times 10^{-7}$	$0,007 \times 10^{-7}$

SIMPULAN

Dari hasil analisis data didapatkan permeabilitas relatif pasir Pantai Parangtritis ($\mu_{rPPt} = 1,515 \pm 0,744$), permeabilitas relatif pasir Pantai Parangkusumo ($\mu_{rPPK} = 1,629 \pm 0,025$) dan permeabilitas relatif pasir Pantai Depok ($\mu_{rPD} = 2,006 \pm 0,030$). Hasil tersebut menunjukkan tingkatan nilai permeabilitas relatif dari pasir pantai Depok lebih tinggi dari pasir pantai yang lainnya sehingga pasir pantai Depok diketahui memiliki kandungan bijih besi yang lebih banyak daripada pasir pantai Parangtritis dan Parangkusumo.

UCAPAN TERIMAKASIH

Pada kesempatan ini penulis menyampaikan rasa terima kasih kepada rekan mahasiswa pascasarjana serta staf pengelola laboratorium program Pascasarjana Pendidikan Fisika Universitas Ahmad Dahlan.

DAFTAR PUSTAKA

- 8
Bevington, R.R. & D.K. Robinson. 1992. *Data Reduction and Error Analysis for The Physical Sciences*. Singapore: McGraw-Hill Book.
- Jati, B.M.E. & Mahmudin. 2012. Studi Pembuatan Alat Karakterisasi Sifat Kemagnetan Bahan Prosiding Pertemuan Ilmiah XXVI HFI Jateng & DIY, Purworejo 14 April 2012. ISSN : 0853-0823
- 7
Tipler, P.A. 2002. *Physics for Scientist and Engineers Part 2*. Alih bahasa Prasetio, L dan Rahmad, A. 1998. *Fisika untuk Sains dan Teknik Jilid 2*. Jakarta: Erlangga.
- Vernier International. 2004. Data Collection with Computer and Handhelds 2004 Catalog. <http://www.vernier-intl.com>
- Wangsness, & K. Rolad. 1979. *Elektromagnetik Fields*. New York: John Wiley & Sons.
- Widyasari, Halleyna & M. Toifur. 2013. Penentuan Permeabilitas Relatif Minuman Isotonik dengan Menggunakan *Logger Pro*. [Tesis]. Yogyakarta: Program Magister Pendidikan Fisika Universitas Ahmad Dahlan.
- Wikipedia. "Pantai". <http://id.wikipedia.org/wiki/Pantai>. Diakses pada tanggal 20 November 2014.
- Young, H.D. & R.A. Freedman. 1999. *University Physics Tent Edition/Part 2*. Alih bahasa Juliastuti, Endang. 2004. *Fisika Universitas edisi sepuluh/Jilid 2*. Jakarta: Erlangga

UJI SIFAT MAGNETIK PASIR PANTAI MELALUI PENENTUAN PERMEABILITAS RELATIF MENGGUNAKAN LOGGER PRO

ORIGINALITY REPORT

4%

SIMILARITY INDEX

PRIMARY SOURCES

1	ipi.portalgaruda.org Internet	12 words — 1%
2	Pardi Pardi. "PENGARUH ARUS PENGELASAN TERHADAP KEKUATAN PADA PROSES LAS SMAW MENGGUNAKAN ELEKTRODA TYPE E6013", INOVTEK POLBENG, 2019 Crossref	10 words — 1%
3	elib.pdii.lipi.go.id Internet	9 words — < 1%
4	rahdy-blogger.blogspot.com Internet	8 words — < 1%
5	ejournal.unib.ac.id Internet	8 words — < 1%
6	glohomepage.blogspot.com Internet	8 words — < 1%
7	irnien.files.wordpress.com Internet	7 words — < 1%
8	T.L. Marchioro, R.H. Landau. "Web-based education in computational science and engineering", IEEE Computational Science and Engineering, 1997 Crossref	4 words — < 1%

EXCLUDE QUOTES

ON

EXCLUDE MATCHES

OFF

EXCLUDE
BIBLIOGRAPHY

ON