

**KURVA KALIBRASI SUHU - TEGANGAN
HASIL PENGUATAN SINYAL
TEGANGAN SENSOR SUHU SEMEN
SAPI BERBASIS C-RTD
MENGUNAKAN OP-AMP LM 358**

By M. TOIFUR

1

Prosiding Seminar Nasional Fisika dan Aplikasinya
Sabtu, 21 November 2015
Bale Sawala Kampus Universitas Padjadjaran, Jatinangor

1

KURVA KALIBRASI SUHU - TEGANGAN HASIL PENGUATAN SINYAL TEGANGAN SENSOR SUHU SEMEN SAPI BERBASIS C-RTD MENGUNAKAN OP-AMP LM 358

MOH. TOIFUR*, OKIMUSTAVA, RISMAWAN, WAHYU BUDI SANTOSA

11

Program Studi Fisika

FMIPA Universitas Ahmad Dahlan Yogyakarta

Jl. Prof. Dr. Soepomo, Janturan Umbulharjo, Yogyakarta, 55165

Abstrak. Telah dibuat kurva kalibrasi suhu-tegangan dari sensor suhu rendah jenis *Coil-Resistance Temperature Detector* (C-RTD). Sebagai masukan ke op-amp digunakan sinyal tegangan output sensor suhu C-RTD dari 0,3 mV hingga 87,6 mV yang bersesuaian dengan suhu nitrogen cair dari -198°C s.d. 0°C. Penguatan sinyal dilakukan dengan Op-Amp LM358 sebesar 100 kali. Suhu medium diukur dengan termokopel pada jangkauan -60°C s.d. 0°C, dan tegangan diukur dengan sensor tegangan. Data suhu-tegangan difitting menurut bentuk eksponensial dan selanjutnya kurva diekstrapolasi sampai memotong sumbu temperature untuk menentukan suhu terendah yang dapat diukur sensor. Hasil penelitian menunjukkan adanya hubungan yang baik antara suhu dan tegangan sesuai persamaan $V=1.34-0.29\exp(-0.0T)$ dengan indeks determinasi 99%. Suhu terendah hasil ekstrapolasi kurva ke sumbu temperature adalah -153°C. Dengan kemampuan mendeteksi suhu serendah ini menjadikan sensor berpotensi dijadikan sensor suhu semen sapi.

Kata kunci: Suhu semen sapi, C-RTD, kalibrasi, Op-Amp LM358.

Abstrak. Calibration curve of temperature - voltage of the low temperature sensor that is *Coil-Resistance Temperature Detector* (C-RTD) has been made. The signal of output voltage from C-RTD temperature sensor from 0.3 mV to 87.6 mV that concordance with temperature of liquid nitrogen from -198 to 0°C is used as input for Op-Amp. Strengthening signal is done with Op-Amp358, 100 times. Medium temperature is measured with thermocouple in the range of -60°C up to 0°C, potential different is measured with voltage sensor. Temperature and voltage data is fitted according to exponential form and then the curve is extrapolated until cross to temperature axis for determine the lowest temperature that able to be measured by sensor. The results show the present of a good relation between temperature and voltage in according to equation $V=1.34-0.29\exp(-0.0T)$ and has determination index of 99%. The lowest temperature resulted from extrapolation of curve to the temperature axis is -153°C. With this performance the sensor has a chance to be used as cow cement temperature sensor.

Keywords: cow cement temperature, C-RTD, calibration, Op-Amp LM358.

1. Pendahuluan

Perlunya rekayasa alat pemonitor suhu medium semen sapi secara otomatis sudah tidak diragukan lagi mengingat begitu urgennya menyelamatkan sperma-semen sapi dari kematian akibat kenaikan suhu medium penyimpan hingga melampaui suhu kritis (-100°C) sedangkan medium penyimpan semen berupa nitrogen cair dalam keadaan normal bersuhu -198°C. Suhu ini akan mengalami kenaikan sejalan dengan proses

* Email: mtoifur@yahoo.com

evaporasi alamiah dari gas nitrogen baik melalui konduksi maupun konveksi [1]. Blundell dan Ricketson mengungkapkan bahwa adanya proses evaporasi pada dewar dapat dilihat dari suhu di ruang diatas permukaan lebih tinggi sekitar 0.15K sampai 0.3K [2] dari suhu di permukaan nitrogen. Suhu ini juga semakin tinggi jika volume nitrogen pada dewar semakin berkurang.

Sensor C-RTD cukup potensial diberdayakan sebagai sensor suhu rendah ini [3], seperti untuk mengukur suhu medium penyimpan semen sapi walaupun belum ideal karena sensor masih harus kontak dengan medium. Tidak seperti halnya sensor suhu infrared merupakan jenis sensor suhu yang tidak perlu kontak dengan medium, sayangnya termometer ini lebih sesuai untuk mengukur suhu-suhu tinggi dengan jangkau -10°C sampai dengan 3000°C [4]. Atau pemanfaatan Fiber Bragg Grating, FBG) [5,6] yaitu prinsip difraksi kisi dimana bayangan sinar terdifraksi berpindah posisi sesuai dengan suhu medium. Model alternatif sensor yang lain adalah dengan menggunakan model kapasitor dimana sensor ini dapat mengabaikan adanya *selfheating* karena sumbangannya sangat kecil [7].

Penelitian untuk memperoleh hubungan antara suhu medium dengan tegangan keluaran sensor secara manual telah dilakukan dan menghasilkan hubungan [8]:

$$V = -7E-6T^2 + 0.001T + 0.9246 \quad (1)$$

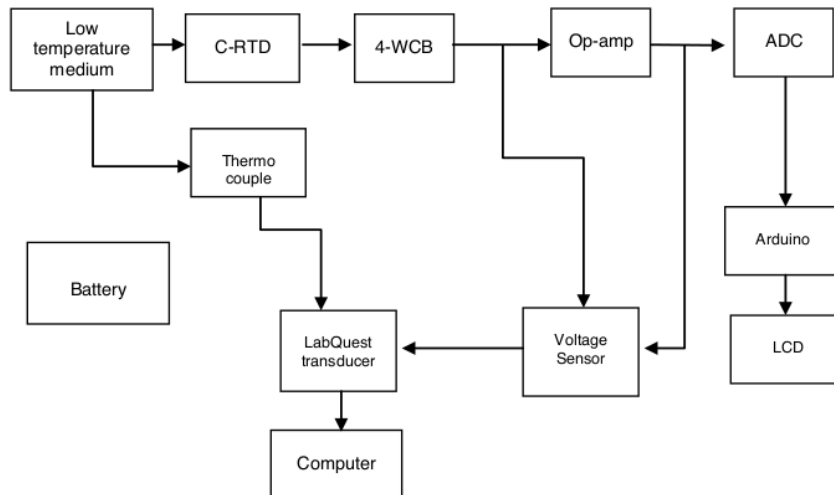
Dengan V (volt) tegangan dan T suhu ($^{\circ}\text{C}$). Persamaan tersebut sangat menjanjikan karena dapat mengukur tegangan minimum -298°C . Persamaan tersebut diperoleh dari fitting data tegangan output sensor C-RTD terhadap suhu yang berkisar antara 0,3 milivolt hingga 87,6 milivolt. Jika akan dilakukan proses lebih lanjut seperti penampilan suhu medium pada layar LCD maka dibutuhkan penguatan hingga ratusan kali. Antara penguat dengan sensor sebaiknya terpisah untuk menjaga unit penguat agar tidak berkontak langsung dengan medium. Hal ini berbeda sekali dengan CMOS smart sensor dimana sensor suhu dan penguatnya dijadikan satu dalam sebuah chip [9,10]. Pada penelitian ini akan dilakukan **penguatan sinyal tegangan output sensor suhu C-RTD** dengan **Op-Amp LM358**. dipilihnya LM358 ini dengan pertimbangan konsumsi dayanya rendah, secara fisik cukup ringkas karena hanya memiliki 8 pin, serta tegangan offsetnya rendah [11].

2. Metode Penelitian

a. Alat dan Bahan Penelitian

- 1) Sensor suhu rendah C-RTD berbahan kawat tembaga berdiameter 0,2 mm dan panjang 3 m.
- 2) Rangkaian 4-WCB sebagai pencuplik data tegangan output sensor C-RTD.
- 3) Op-amp LM358 sebagai pengkondisi sinyal yang masuk dari sensor C-RTD.
- 4) PCB sebagai papan untuk memasang setiap komponen
- 5) Termokopel TMP-BTA sebagai sensor suhu dan probe tegangan VP-BTA sebagai sensor tegangan. Kedua sensor dilengkapi dengan transduser labquest sebagai piranti data logging yang dapat langsung didokumentasikan di komputer melalui software loggerpro.

- 6) Komputer untuk mengolah data penelitian, serta menampilkan hasil data logging yang berasal sensor-sensor loggerpro.



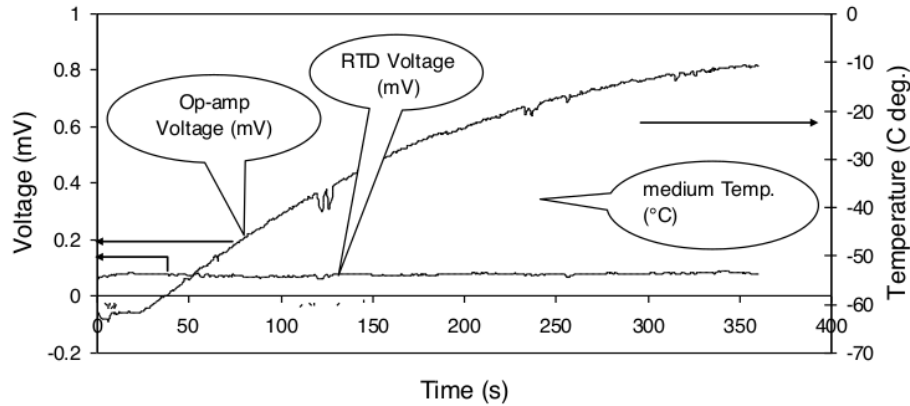
Gambar 1. Block diagram penelitian kalibrasi suhu – tegangan hasil penguatan dengan LM358

b. Metode Eksperimen

Block diagram rangkaian peralatan dalam eksperimen ini sebagaimana ditunjukkan pada gambar 1. Dari gambar tersebut suhu lingkungan diukur menggunakan dua sensor yaitu termokopel (dengan hasil ukur berupa suhu) dan sensor suhu C-RTD yang merupakan bagian dari transduser konfigurasi 4-WCB (*Wire Configuration Bridge*). C-RTD. Tegangan keluaran C-RTD ini diukur menggunakan sensor tegangan. Selanjutnya karena sinyal tegangan ini terlalu kecil maka dikuatkan oleh Op-Amp358 100 kali. Besaran suhu, tegangan C-RTD dan tegangan Op-Amp ditampilkan secara simultan melalui layar komputer menggunakan *software* loggerpro setelah dilewatkan *labquest* sebagai transduser. Pada rangkaian 4-WCB besarnya resistor $R_1 = R_2 = R_4 = 100$ ohm dan hubungkan dengan tegangan 4,5 volt, sedangkan Op-Amp dihubungkan dengan tegangan 5 volt. Semua data diambil tiap 0,5 detik dengan laju sampling 30 sampel/detik dalam waktu 1 menit. Hasil pencuplikandisimpan dalam bentuk data numerik dan grafik.

3. Hasil Penelitian Dan Pembahasan

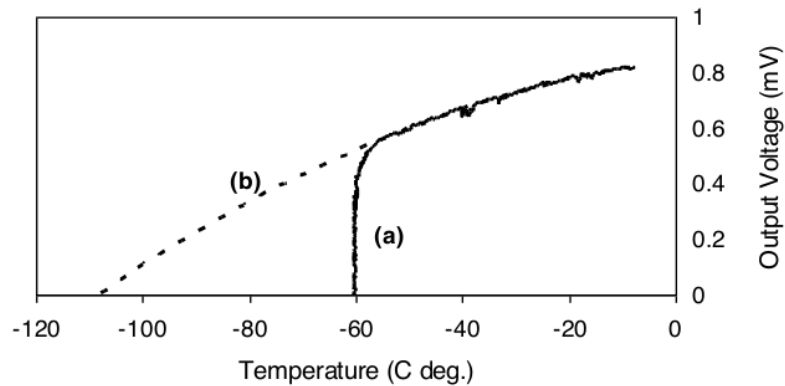
Kurva temperatur hasil pencuplikan data oleh sensor suhu medium dengan termokopel dan kurva tegangan hasil pencuplikan data dengan sensor tegangan pada C-RTD dan tegangan keluaran Op-Amp358 terhadap suhu ditampilkan pada gambar 2.



Gambar 2. Kurva temperature medium dan tegangan C-RTD sebelum dan setelah melalui op-amp sebagai fungsi waktu.

Dari gambar 2 tampak bahwa: pertama, termokopel baru memberikan responnya terhadap suhu rendah setelah 150 detik sementara sensor C-RTD telah memberikan responnya terhadap suhu rendah sejak awal. Dengan demikian sensor C-RTD mampu mendeteksi suhu rendah hal mana tidak dapat dilakukan oleh termokopel. Kedua, termokopel hanya mampu mendeteksi suhu terendah sekitar -60°C padahal suhu nitrogen cair dapat mencapai -198°C sehingga penggunaan termokopel sebagai sensor suhu rendah menjadi tidak relevan.

Selanjutnya pada gambar 3 ditampilkan kurva hubungan antara suhu dan tegangan. Kurva (a) (garis penuh) merupakan kurva tegangan RTD terhadap suhu termokopel dari data gambar 2. Kurva ini juga menjelaskan bahwa pada suhu medium yang lebih rendah dari -60°C termokopel tidak mampu mendeteksi. Semua suhu dibawah -60°C dianggap samadengan suhu -60°C . Termokopel baru bisa mendeteksi suhu medium -60°C ke atas. Dengan demikian kurva kalibrasi suhu-tegangan dibuat pada data suhu -60°C ke atas. Kurva (b) (garis putus-putus) merupakan kurva kalibrasi suhu - tegangan.



Gambar 3. Kurva suhu termokopel terhadap tegangan loggerpro (a), Kurva kalibrasi suhu – tegangan untuk sensor C-RTD (b).

Selanjutnya pada gambar 3 ditampilkan kurva hubungan antara suhu dan tegangan. Kurva (a) (garis penuh) merupakan kurva tegangan RTD terhadap suhu termokopel dari data gambar 2. Kurva ini juga menjelaskan bahwa pada suhu medium yang lebih rendah dari -60°C termokopel tidak mampu mendeteksi. Semua suhu dibawah -60°C dianggap samadengan suhu -60°C . Termokopel baru bisa mendeteksi suhu medium -60°C ke atas. Dengan demikian kurva kalibrasi suhu-tegangan dibuat pada data suhu -60°C ke atas. Kurva (b) (garis putus-putus) merupakan kurva kalibrasi suhu - tegangan. Persamaan yang bersesuaian dengan data suhu-tegangan adalah:

$$V = 1.34 - 0.29e^{-0.01T} \quad (2)$$

Dengan kekuatan hubungan antara suhu dan tegangan ditunjukkan dengan indek determinasi sebesar 99%. Dengan persamaan (2) memungkinkan memperkirakan suhu dimana tegangan sama dengan 0 volt yang merupakan titik potong kurva terhadap sumbu temperature. Suhu ini merupakan suhu terendah yang masih dapat dijangkau oleh sensor. Inversi dari persamaan (2) menghasilkan persamaan hubungan antara tegangan dan suhu:

$$T = -\frac{1}{0.01} \ln\left(\frac{1.34 - V}{0.29}\right) \quad (3)$$

Dengan persamaan (3), dengan mengetahui tegangan pada op-amp maka dapat diketahui suhu medium.

Dari ekstrapolasi kurva gambar 3(b) pada sumbu temperature dapat diketahui bahwa kurva memotong pada temperature kurang dari -150°C atau tepatnya -153°C . Hal ini berkaitan dengan tegangan op-amp 0 volt. Maka sensor mampu mendeteksi suhu

terendah -153°C . Sensor ini memiliki kepekaan $0,01 \text{ V}/^{\circ}\text{C}$. Dengan mengingat kegunaan dari penelitian ini yaitu untuk diimplementasikan sebagai sensor medium pada termos penyimpan semen sapi yang bersuhu -198°C hingga 0°C dan memberikan *warning* terhadap suhu kritis -100°C , maka sensor C-RTD tipe ini telah mampu mendeteksi suhu kritis tersebut.

Hasil yang diperoleh masih perlu diperbaiki karena suhu riil medium mencapai -198°C sementara alat ini baru dapat menjangkau hingga suhu -150°C . Dengan demikian dibutuhkan rekayasa lanjut agar diperoleh alat yang dapat menjangkau suhu tersebut. Selain itu sinyal sebagaimana didiskripsikan secara grafik pada gambar 1 masih banyak mengandung ripple serta pada beberapa bagian kurva masih berfluktuasi. Hal ini mungkin terjadi dari koneksi antar sambungan yang kurang mantap, atau adanya noise dari lingkungan yang masuk dan mengganggu sistem. Untuk noise yang berasal dari *self heating* [12] pada penelitian ini sudah diupayakan dihindari yaitu dengan menggunakan transduser konfigurasi 4-WCB. Hal yang dapat dilakukan untuk menghindari diantaranya adalah memantapkan sambungan antar komponen serta menambahkan filter pada sinyal tegangan yang masuk op-amp.

4. Kesimpulan

Telah berhasil dibuat kurva kalibrasi suhu-tegangan hasil penguatan sinyal tegangan sensor suhu semen sapi berbasis C-RTD menggunakan Op-Amp LM358 dengan jangkauan ukur -153°C sampai 0°C .

5. Ucapan terima kasih

Penelitian ini merupakan sebagian hasil dari proses rancang bangun sensor suhu semen sapi dengan menggunakan sensor Coil-RTD. Peneliti mengucapkan terimakasih sebesar-besarnya kepada Dikti yang telah mendanai penelitian ini melalui skim Hibah Bersaing SP3HP Nomor 011/HB-LIT/III/2015.

Daftar Pustaka

1. Tomasz Olewski, Luc Vechota and Sam Mannanb, Study of the Vaporization Rate of Liquid Nitrogen by Small and Medium-Scale Experiments, *Chemical Engineering Transactions* (31), 2013, ISBN 978-88-95608-22-8; ISSN 1974-1091, 133-138.
2. D.J. Blundell, B.W. Ricketson, The Temperature Of Liquid Nitrogen In Cryostat wars, Volume 19, Issue 1, January 1979, Pages 33-36.
3. B.C. Yadav, Richa Srivastava, Satyendra Singh, Anurodh Kumar and A.K. Yadav, Temperature Sensors based on Semiconducting Oxides: An Overview dalam <http://arxiv.org/ftp/arxiv/papers/1205/1205.2712.pdf>, diakses pada tanggal 10 Noember 2015.
4. Arkand, Karen. Selecting the right infrared temperature sensor, *Temperature InTech*, Juni 1998, pp.48-52.
5. Toru Mizunami, Hiroaki Tatehata and Hideo Kawashima, High-sensitivity cryogenic fibre-Bragg-grating temperature sensors using Teflon substrates, *Measurement Science and Technology*, Volume 12, Number 7, Desember 2015.

6. Guoli Chai and Wei Jian, Temperature sensing capacity of fibre bragg grating at liquid nitrogen temperature, *Front Optoelectron*, China 2008, 1(3-4), pp 223-225.
7. L Jansak, A capacitance Temperature Sensor for The Liquid Nitrogen Region *Cryogenics*, Volume 41, Issue 8, Pages 607-608
8. Moh. Toifur, Riswanto, and Bagus Haryadi. 2014. Cow Cement Sensor Based On Coil - Resistance Temperature Detector (C-RTD) Coupled With Four Wire Configuration Bridge (4-WCB), 7th *International Conference on Physics and Its Applications* (ICOPIA), UNS Solo, September 16th, 2014.
9. Michiel A. P. Pertijs, Kofi A. A. Makinwa, and Johan H. Huijsing, A CMOS Smart Temperature Sensor With a 3σ Inaccuracy of ± 0.1 °C From -55 °C to 125 °C, *IEEE Journal Of Solid-State Circuits*, Vol. 40, NO. 12, December 2005, pp. 2805-2815.
10. Anton Bakker and Johan H. Huijsing, Micropower CMOS Temperature Sensor with Digital Output, *IEEE Journal Of Soliii-State Circuits*, Vol. 31, NO. 7, July 1996.
11. Anonim, LMx58-N Low-Powe Dual-Operational Amplifiers, Snosbt3i –January 2000–Revised December 2014, *Texas Instruments*. diakses dari <http://www.ti.com/12/ds/symlink/lm158-n.pdf>
12. Ranjana Trivedi, Geetika Mathur, Ashish Mathur, A Survey on Platinum Temperature Sensor, *International Journal of Soft Computing and Engineering* (IJSCE) ISSN: 2231-2307, Volume-1, Issue-NCAI2011, June 2011, pp 22-26.

KURVA KALIBRASI SUHU - TEGANGAN HASIL PENGUATAN SINYAL TEGANGAN SENSOR SUHU SEMEN SAPI BERBASIS C-RTD MENGGUNAKAN OP-AMP LM 358

ORIGINALITY REPORT

15%

SIMILARITY INDEX

PRIMARY SOURCES

- | | | |
|---|---|---------------|
| 1 | pustaka.unpad.ac.id
Internet | 69 words — 3% |
| 2 | Tiew, Chee Chiang Derrick, Muhammad Muzaiyan Bin Abdul Khalik, and Chan Nyein Aye. "Design and Simulation of a Wide Temperature Range Frequency-to-Data Converter Based on Threshold Voltage Dependent Thermal Sensor", 2014 UKSim-AMSS 16th International Conference on Computer Modelling and Simulation, 2014.
Crossref | 44 words — 2% |
| 3 | download.atlantis-press.com
Internet | 27 words — 1% |
| 4 | ikee.lib.auth.gr
Internet | 24 words — 1% |
| 5 | jurnal.fkip.uns.ac.id
Internet | 21 words — 1% |
| 6 | Liu, M., E. Zhang, Z. Zhou, Y. Tan, and Y. Liu. "Measurement of Temperature Field for the Spindle of Machine Tool Based on Optical Fiber Bragg Grating Sensors", Advances in Mechanical Engineering, 2015.
Crossref | 20 words — 1% |
| 7 | www.ijjsce.org
Internet | 17 words — 1% |
| 8 | Guoli Cai. "Temperature sensing capacity of fiber Bragg grating at | |

liquid nitrogen temperature", Frontiers of Optoelectronics in China, 12/2008

Crossref

17 words — 1%

9 www.ece.utah.edu

Internet

16 words — 1%

10 "Applications of Cryogenic Technology", Springer Science and Business Media LLC, 1991

Crossref

15 words — 1%

11 fr.scribd.com

Internet

14 words — 1%

12 ijsce.org

Internet

12 words — 1%

13 pt.scribd.com

Internet

12 words — 1%

14 www.oalib.com

Internet

12 words — 1%

15 Moh. Toifur, Bagus Haryadi, Widya Rahmadani.

10 words — < 1%

"Prototype of low temperature sensor based on coils-resistance temperature detector enhanced with three-wire configurations bridge", Contemporary Engineering Sciences, 2015

Crossref

16 Michiel A.P. Pertijs. "REALIZATIONS", Analog Circuits and Signal Processing, 2006

Crossref

8 words — < 1%

17 docplayer.net

Internet

4 words — < 1%

EXCLUDE QUOTES ON
EXCLUDE ON

EXCLUDE MATCHES OFF

