



REPUBLIK INDONESIA
KEMENTERIAN HUKUM DAN HAK ASASI MANUSIA

SERTIFIKAT DESAIN INDUSTRI

Menteri Hukum dan Hak Asasi Manusia atas nama Negara Republik Indonesia berdasarkan Undang-Undang Nomor 31 Tahun 2000 tentang Desain Industri, memberikan hak Desain Industri kepada :

Nama dan Alamat Pemegang Desain Industri : **UNIVERSITAS AHMAD DAHLAN**
Kampus 2 Unit B Jl. Pramuka 5F
Pandeyan, Umbulharjo, Yogyakarta
DI Yogyakarta 55161 (ID)

Nama Pendesain : **Dr. Bambang Sudarsono, M.Pd**
Dr. Fatwa Tentama, S.Psi., M.Si.
Fanani Arief Ghozali, M.Pd
Dr. Surahma Asti Mulasari, S.Si, M.Kes.

Judul Desain Industri : **MESIN CUCI TANGAN OTOMATIS PENCEGAH COVID-19**

Pelindungan diberikan untuk : **Konfigurasi dan Komposisi Warna**

Nomor Pendaftaran : **IDD0000061624**

Sertifikat ini berlaku 10 (sepuluh) tahun terhitung sejak tanggal penerimaan permohonan **27 Juli 2021**

Sertifikat Desain Industri dilampiri dengan gambar, uraian, atau keterangan yang tidak terpisah dari sertifikat ini.



a.n. MENTERI HUKUM DAN HAK ASASI MANUSIA
DIREKTUR JENDERAL KEKAYAAN INTELEKTUAL
u.b.
Direktur Hak Cipta dan Desain Industri



Dr. Syarifuddin, S.T., M.H.
NIP. 197112182002121001



(12) DESAIN INDUSTRI INDONESIA

(11) IDD0000061624

(19) DIREKTORAT JENDERAL KEKAYAAN
INTELEKTUAL

(43) 09 Agustus 2021

(21) Nomor Permohonan : **A00202102111**

(22) Tanggal Penerimaan Permohonan : **27 Juli 2021**

(54) Judul : **MESIN CUCI TANGAN OTOMATIS PENCEGAH COVID-19**

(51) Klasifikasi Locarno : **23-08**

(74) Nama dan Alamat Konsultan HKI :

-

(71) Nama dan Alamat Pemohon :

UNIVERSITAS AHMAD DAHLAN

Kampus 2 Unit B Jl. Pramuka 5F
Pandeyan, Umbulharjo, Yogyakarta
DI Yogyakarta 55161 (ID)

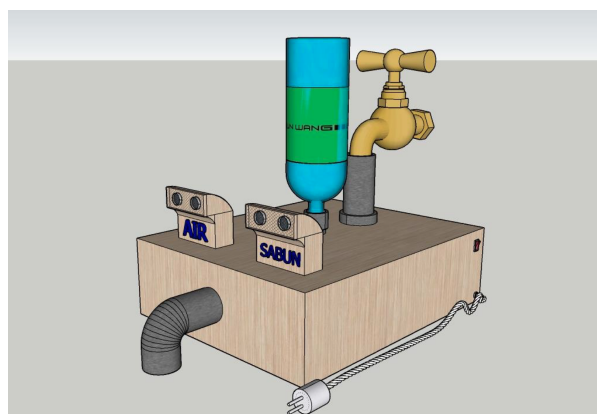
(30) Data Prioritas :

(31) Nomor :

(32) Tanggal :

(33) Negara :

Sedangkan kata dan/atau angka tidak termasuk yang dilindungi dalam lingkup Desain Industri



URAIAN DESAIN INDUSTRI

Judul : MESIN CUCI TANGAN OTOMATIS PENCEGAH COVID-19

Keterangan Gambar

Gambar 1 Tampak Perspektif

Gambar 2 Tampak Atas

Gambar 3 Tampak Depan

Gambar 4 Tampak Belakang

Gambar 5 Tampak Samping Kiri

Gambar 6 Tampak Samping Kanan

Kegunaan :

Sebagai mesin otomatis pembersih tangan untuk mencegah penularan Covid-19 melalui tangan

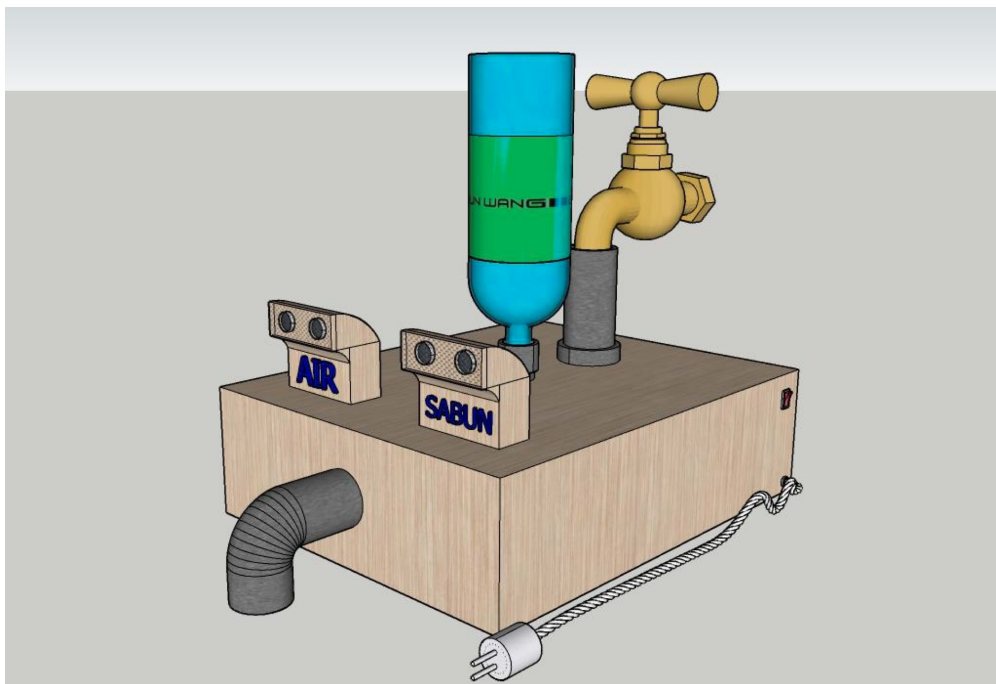
Pelindungan diberikan untuk :

Konfigurasi dan Komposisi Warna

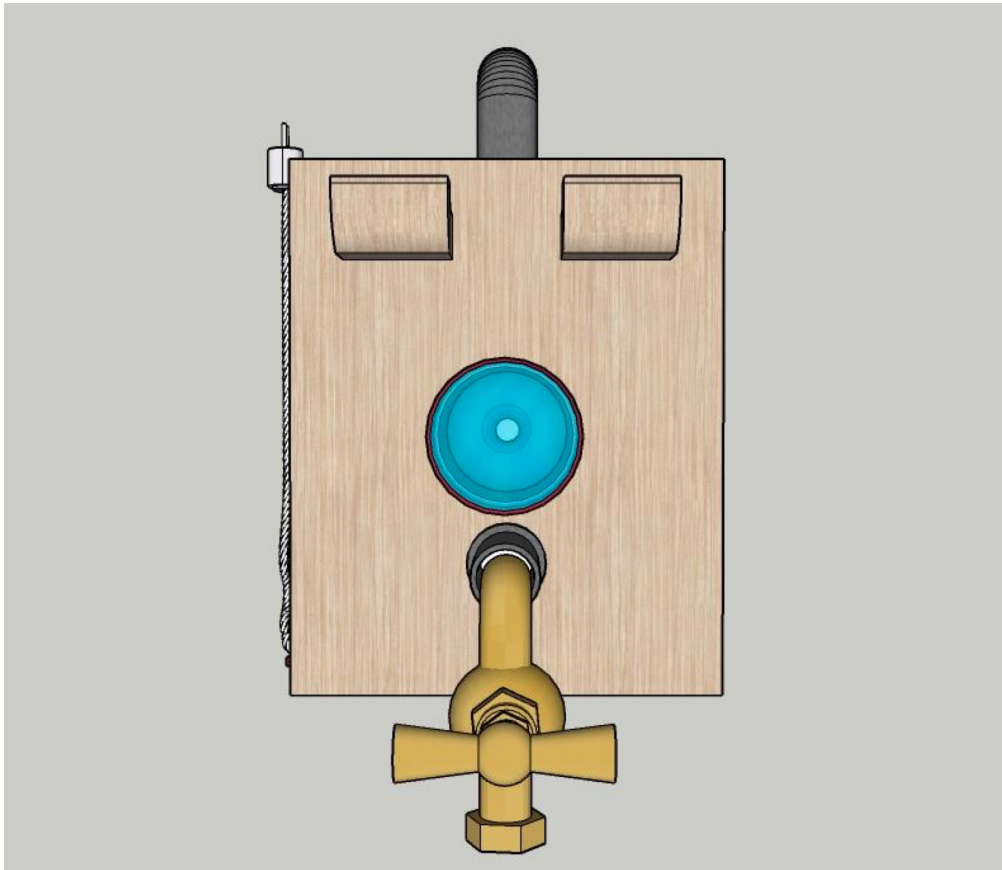
Catatan :

-

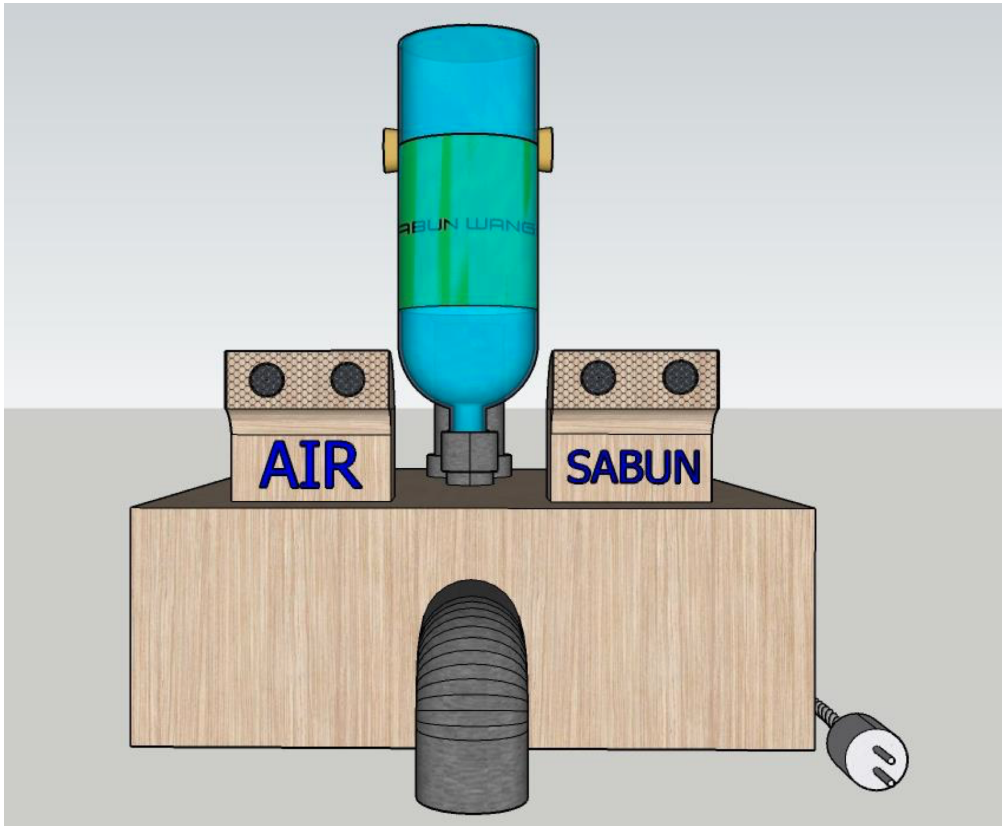
GAMBAR DESAIN INDUSTRI



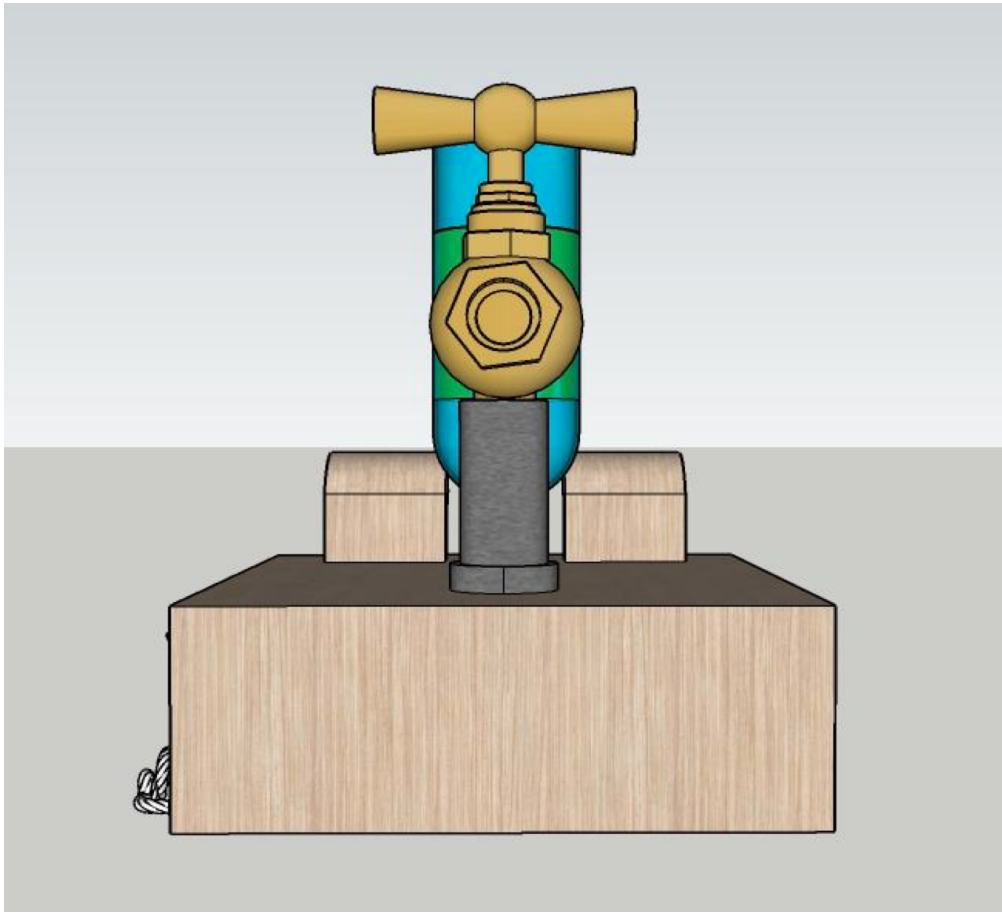
Tampak Perspektif



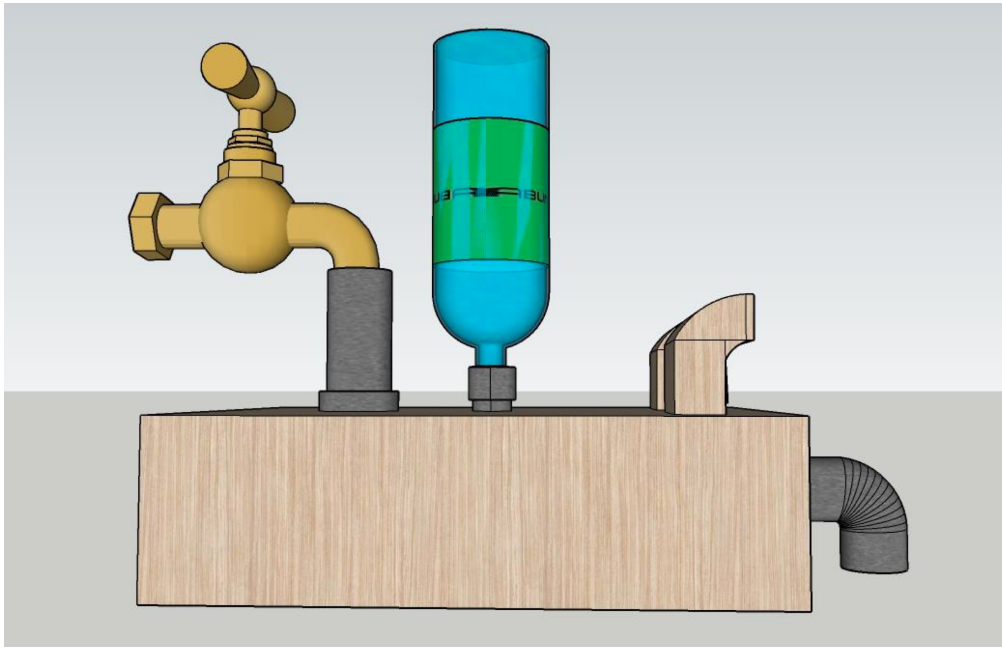
Tampak atas



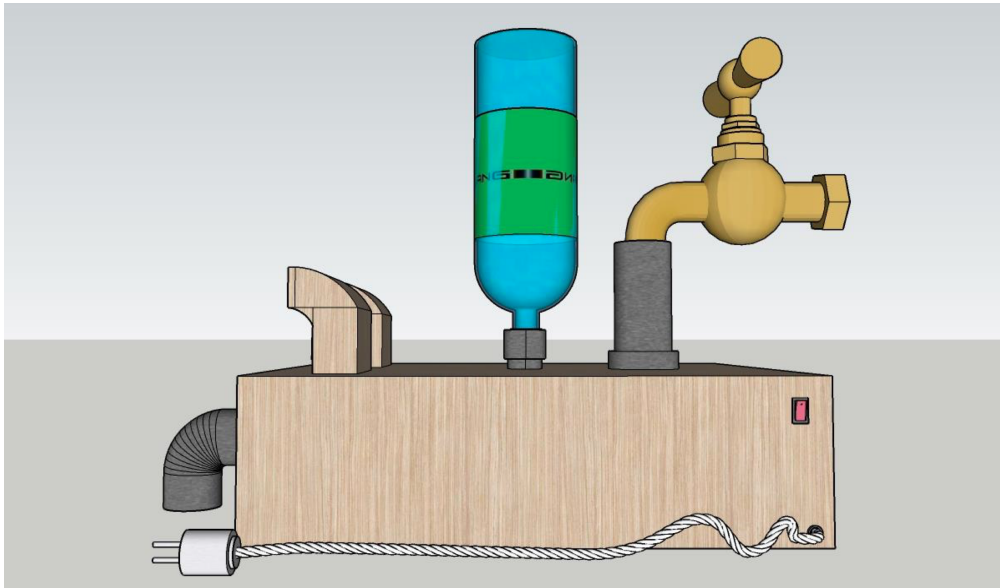
Tampak Depan



Tampak belakang



Tampak Samping Kiri



Tampak Samping Kanan