



REPUBLIK INDONESIA
KEMENTERIAN HUKUM DAN HAK ASASI MANUSIA

SERTIFIKAT DESAIN INDUSTRI

Menteri Hukum dan Hak Asasi Manusia atas nama Negara Republik Indonesia berdasarkan Undang-Undang Nomor 31 Tahun 2000 tentang Desain Industri, memberikan hak Desain Industri kepada :

Nama dan Alamat Pemegang Desain Industri : **UNIVERSITAS AHMAD DAHLAN**
KAMPUS 2B Jl. Pramuka 5F
Pandeyan, Umbulharjo, Yogyakarta
DI Yogyakarta 55161 (ID)

Nama Pendesain : **Dr. Bambang Sudarsono, M.Pd.**
Dr. Fatwa Tentama, S.Psi., M.Si.
Fanani Arief Ghozali, M.Pd.

Judul Desain Industri : **ALAT BANTU PENILAIAN KINERJA SISWA**

Pelindungan diberikan untuk : **Bentuk dan Konfigurasi**

Nomor Pendaftaran : **IDD0000062363**

Sertifikat ini berlaku 10 (sepuluh) tahun terhitung sejak tanggal penerimaan permohonan **21 Oktober 2021**

Sertifikat Desain Industri dilampiri dengan gambar, uraian, atau keterangan yang tidak terpisah dari sertifikat ini.



a.n. MENTERI HUKUM DAN HAK ASASI MANUSIA
DIREKTUR JENDERAL KEKAYAAN INTELEKTUAL
u.b.
Direktur Hak Cipta dan Desain Industri



Anggoro Dasananto
NIP. 196412081991031002



(12) DESAIN INDUSTRI INDONESIA

(11) IDD0000062363

(19) DIREKTORAT JENDERAL KEKAYAAN
INTELEKTUAL

(43) 05 November 2021

(21) Nomor Permohonan : **A00202103331**

(22) Tanggal Penerimaan Permohonan : **21 Oktober 2021**

(54) Judul : **ALAT BANTU PENILAIAN KINERJA SISWA**

(51) Klasifikasi Locarno : **19-07**

(74) Nama dan Alamat Konsultan HKI :

-

(71) Nama dan Alamat Pemohon :

UNIVERSITAS AHMAD DAHLAN

KAMPUS 2B Jl. Pramuka 5F

Pandeyan, Umbulharjo, Yogyakarta

DI Yogyakarta 55161 (ID)

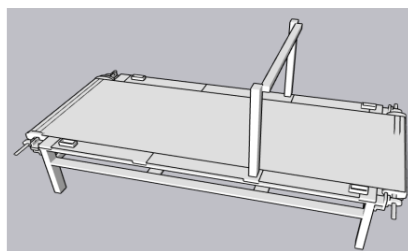
(30) Data Prioritas :

(31) Nomor :

(32) Tanggal :

(33) Negara :

Sedangkan kata dan/atau angka tidak termasuk yang dilindungi dalam lingkup Desain Industri



URAIAN DESAIN INDUSTRI

Judul : ALAT BANTU PENILAIAN KINERJA SISWA

Keterangan Gambar

Gambar 1 Tampak Perspektif

Gambar 2 Tampak Atas

Gambar 3 Tampak Depan

Gambar 4 Tampak Belakang

Gambar 5 Tampak Samping Kiri

Gambar 6 Tampak Samping Kanan

Kegunaan :

Sebagai alat untuk membantu asesor dalam melakukan penilaian terhadap kinerja siswa pada masa pandemi Covid-19

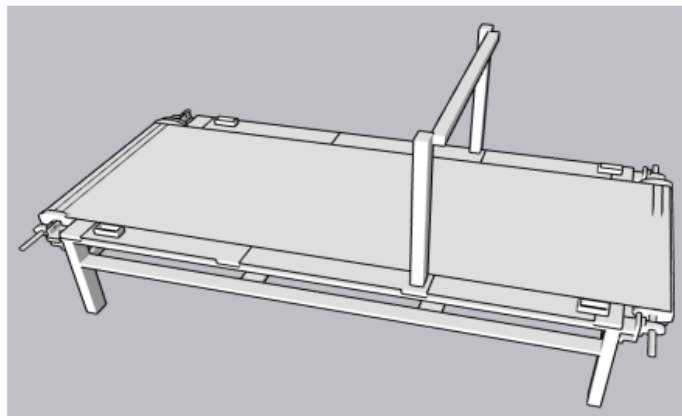
Pelindungan diberikan untuk :

Bentuk dan Konfigurasi

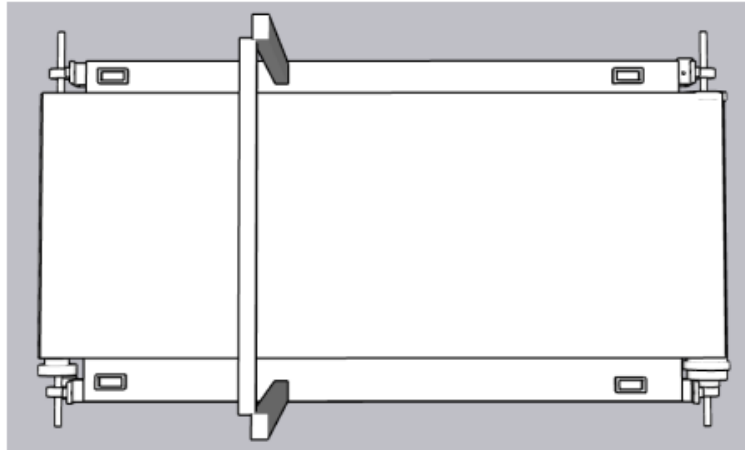
Catatan :

-

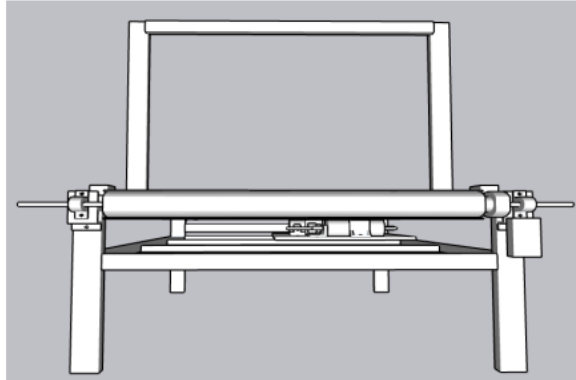
GAMBAR DESAIN INDUSTRI



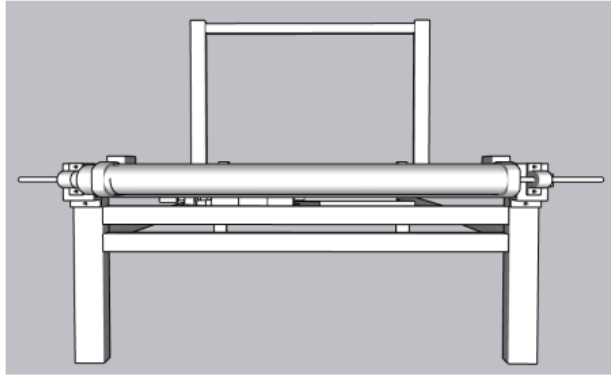
Tampak Perspektif



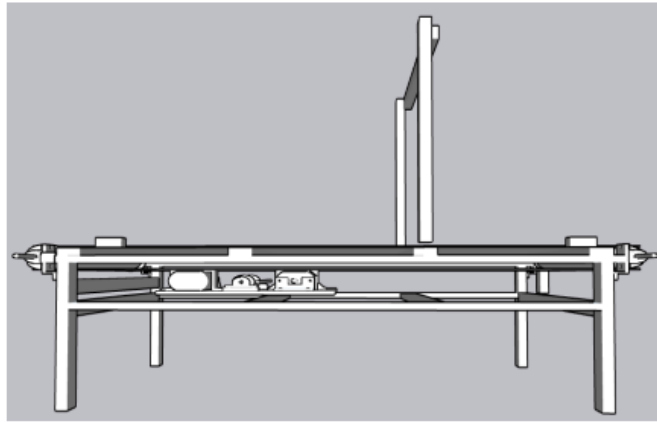
Tampak atas



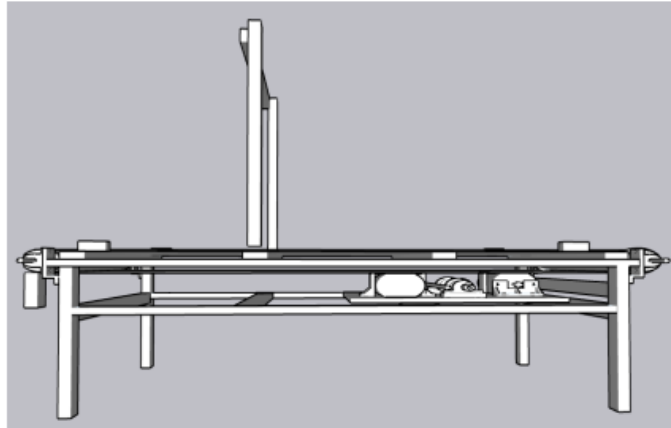
Tampak Depan



Tampak belakang



Tampak Samping Kiri



Tampak Samping Kanan