



REPUBLIK INDONESIA  
KEMENTERIAN HUKUM DAN HAK ASASI MANUSIA

## SERTIFIKAT PATEN

Menteri Hukum dan Hak Asasi Manusia atas nama Negara Republik Indonesia berdasarkan Undang-Undang Nomor 13 Tahun 2016 tentang Paten, memberikan hak atas Paten kepada:

Nama dan Alamat Pemegang Paten : UNIVERSITAS AHMAD DAHLAN  
(YAY. PERGURUAN TINGGI MUHAMMADIYAH)  
Jl. Kapas No. 9 Kel/Desa Semaki Kec. Umbulharjo  
Kota Yogyakarta D.I. Yogyakarta 55166

Untuk Invensi dengan Judul : ALAT PENCACAH DAN KOMPOSTER UNTUK SAMPAH RUMAH TANGGA

Inventor : Surahma Asti Mulasari, S.Si., M.Kes  
Tri Wahyuni Sukesi, S.Si  
Sulistyawati  
Fatwa Tentama, S.Psi., M.Si

Tanggal Penerimaan : 09 Mei 2019

Nomor Paten : IDP000083220

Tanggal Pemberian : 27 September 2022

Pelindungan Paten untuk invensi tersebut diberikan untuk selama 20 tahun terhitung sejak Tanggal Penerimaan (Pasal 22 Undang-Undang Nomor 13 Tahun 2016 tentang Paten).

Sertifikat Paten ini dilampiri dengan deskripsi, klaim, abstrak dan gambar (jika ada) dari invensi yang tidak terpisahkan dari sertifikat ini.



a.n MENTERI HUKUM DAN HAK ASASI MANUSIA  
DIREKTUR JENDERAL KEKAYAAN INTELEKTUAL  
u.b.

Direktur Paten, Desain Tata Letak Sirkuit Terpadu dan  
Rahasia Dagang



Drs. YASMON, M.L.S.  
NIP. 196805201994031002

**KEMENTERIAN HUKUM DAN HAK ASASI MANUSIA RI**  
**DIREKTORAT JENDERAL KEKAYAAN INTELEKTUAL**  
**DIREKTORAT PATEN, DESAIN TATA LETAK SIRKUIT TERPADU DAN RAHASIA DAGANG**  
 Jln. H.R. Rasuna Said, Kav. 8-9 Kuningan Jakarta Selatan 12940  
 Phone/Facs. (6221) 57905611; Website: www.dgip.go.id

**INFORMASI BIAYA TAHUNAN**

Nomor Paten : IDP000083220 Tanggal diberi : 27 September 2022 Jumlah Klaim : 4  
 Nomor Permohonan : P22201903880 Tanggal Penerimaan : 09 Mei 2019

Berdasarkan Peraturan Pemerintah Nomor 28 tahun 2019 tentang Jenis dan Tarif Atas Jenis Penerimaan negara Bukan Pajak Yang Berlaku Pada Kementerian Hukum dan Hak Asasi Manusia, biaya tahunan yang harus dibayarkan adalah sebagaimana dalam tabel di bawah.

Perhitungan biaya tahunan yang sudah dibayarkan adalah :

Biaya Tahunan Ke-	Periode Perlindungan	Batas Akhir Pembayaran	Tgl Pembayaran	Jumlah Pembayaran	Keterangan
1	09/05/2019-08/05/2020	26/03/2023	undefined	0	Klaim 4; Total Klaim: 0; Denda: 0
2	09/05/2020-08/05/2021	26/03/2023	undefined	0	Klaim 4; Total Klaim: 0; Denda: 0
3	09/05/2021-08/05/2022	26/03/2023	undefined	0	Klaim 4; Total Klaim: 0; Denda: 0
4	09/05/2022-08/05/2023	26/03/2023	undefined	0	Klaim 4; Total Klaim: 0; Denda: 0
5	09/05/2023-08/05/2024	26/03/2023	undefined	0	Klaim 4; Total Klaim: 0; Denda: 0

Perhitungan biaya tahunan yang belum dibayarkan adalah :

Biaya Tahunan Ke-	Periode Perlindungan	Batas Akhir Pembayaran	Biaya Dasar	Jml Klaim	Biaya Klaim	Total	Terlambat (Bulan)	Total Denda	Jumlah Pembayaran
6	09/05/2024-08/05/2025	10/04/2024	1.500.000	4	150.000	2.100.000	0	0	2.100.000
7	09/05/2025-08/05/2026	10/04/2025	2.000.000	4	200.000	2.800.000	0	0	2.800.000
8	09/05/2026-08/05/2027	10/04/2026	2.000.000	4	200.000	2.800.000	0	0	2.800.000
9	09/05/2027-08/05/2028	10/04/2027	2.500.000	4	250.000	3.500.000	0	0	3.500.000
10	09/05/2028-08/05/2029	10/04/2028	3.500.000	4	250.000	4.500.000	0	0	4.500.000
11	09/05/2029-08/05/2030	10/04/2029	5.000.000	4	250.000	6.000.000	0	0	6.000.000
12	09/05/2030-08/05/2031	10/04/2030	5.000.000	4	250.000	6.000.000	0	0	6.000.000
13	09/05/2031-08/05/2032	10/04/2031	5.000.000	4	250.000	6.000.000	0	0	6.000.000
14	09/05/2032-08/05/2033	10/04/2032	5.000.000	4	250.000	6.000.000	0	0	6.000.000
15	09/05/2033-08/05/2034	10/04/2033	5.000.000	4	250.000	6.000.000	0	0	6.000.000
16	09/05/2034-08/05/2035	10/04/2034	5.000.000	4	250.000	6.000.000	0	0	6.000.000
17	09/05/2035-08/05/2036	10/04/2035	5.000.000	4	250.000	6.000.000	0	0	6.000.000
18	09/05/2036-08/05/2037	10/04/2036	5.000.000	4	250.000	6.000.000	0	0	6.000.000
19	09/05/2037-08/05/2038	10/04/2037	5.000.000	4	250.000	6.000.000	0	0	6.000.000
20	09/05/2038-08/05/2039	10/04/2038	5.000.000	4	250.000	6.000.000	0	0	6.000.000

Biaya yang harus dibayarkan hingga tanggal 10-04-2024 (tahun ke-6) adalah sebesar Rp.2.100.000

- Pembayaran biaya tahunan untuk pertama kali wajib dilakukan paling lambat 6 (enam) bulan terhitung sejak tanggal diberi paten
- Pembayaran biaya tahunan untuk pertama kali meliputi biaya tahunan untuk tahun pertama sejak tanggal penerimaan sampai dengan tahun diberi Paten ditambah biaya tahunan satu tahun berikutnya.
- Pembayaran biaya tahunan selanjutnya dilakukan paling lambat 1 (satu) bulan sebelum tanggal yang sama dengan Tanggal Penerimaan pada periode perlindungan tahun berikutnya.
- Permohonan penundaan pembayaran biaya tahunan akan diterima apabila diajukan paling lama 7 hari kerja sebelum tanggal jatuh tempo pembayaran biaya tahunan berikutnya, dan bukan merupakan pembayaran biaya tahunan pertama kali.
- Dalam hal biaya tahunan belum dibayarkan sampai dengan jangka waktu yang ditentukan, Paten dinyatakan dihapus





(12) PATEN INDONESIA

(11) IDP000083220 B

(19) DIREKTORAT JENDERAL  
KEKAYAAN INTELEKTUAL

(45) 27 September 2022

(51) Klasifikasi IPC<sup>8</sup> : C 05F 17/02(2017.01)

(21) No. Permohonan Paten : P22201903880

(22) Tanggal Penerimaan: 09 Mei 2019

(30) Data Prioritas :

(31) Nomor

(32) Tanggal

(33) Negara

(43) Tanggal Pengumuman: 23 Desember 2020

(56) Dokumen Perbandingan:

W00201000424

P00201201910

P00201504153

(71) Nama dan Alamat yang Mengajukan Permohonan Paten :  
UNIVERSITAS AHMAD DAHLAN  
(YAY. PERGURUAN TINGGI MUHAMMADIYAH)  
Jl. Kapas No. 9 Kel/Desa Semaki Kec. Umbulharjo  
Kota Yogyakarta D.I. Yogyakarta 55166

(72) Nama Inventor :

Surahma Asti Mulasari, S.Si., M.Kes, ID

Tri Wahyuni Sukesi, S.Si, ID

Sulistiyawati, ID

Fatwa Tentama, S.Psi., M.Si, ID

(74) Nama dan Alamat Konsultan Paten :

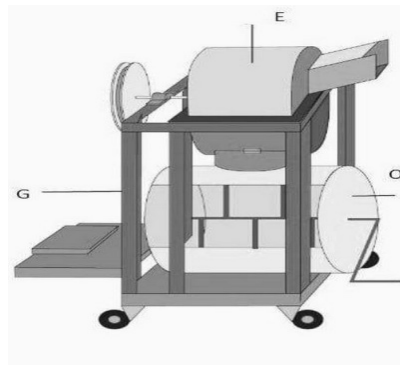
Pemeriksa Paten : Ir. Cecep Sumardinata

Jumlah Klaim : 4

(54) Judul Invensi : ALAT PENCACAH DAN KOMPOSTER UNTUK SAMPAH RUMAH TANGGA

(57) Abstrak :

Invensi ini berhubungan dengan alat pencacah dan komposter untuk sampah rumah tangga terdiri dari dua rangkaian alat yaitu alat encacah dan tabung komposter yang disatukan dengan kerangka besi. Alat ini menggabungkan dua proses pengolahan sampah organik yaitu pencacahan dan dekomposisi. Alat pencacah berupa pisau stainless steel yang digerakkan oleh gear dengan sumber energi gerak dari mesin dinamo. Tabung komposter terbuat dari plastik dengan pintu outlet untuk mengeluarkan hasil pengomposan. Kedua bagian tersebut disatukan dengan kerangka besi yang dilengkapi dengan roda sehingga bersifat portable. Tabung komposter dapat dilepas dari rangkaiannya (tidak menempel permanen) sehingga dapat digantikan dengan tabung komposter yang lain apabila isi penuh. Tabung komposter berbentuk tabung dengan diameter 30cm dan tinggi 35cm, ditempatkan dengan posisi horizontal. Tabung komposter dirangkai dengan pengaduk dari besi dilapisi plastik. Pengaduk dirangkai berseling berjumlah lima. Pengaduk digerakkan oleh angkel besi dilapisi plastik di luar tabung komposter. Pengaduk digerakkan secara manual dengan diputar menggunakan tenaga manusia. Alat pencacah digerakkan dengan energi listrik dan digunakan apabila dibutuhkan untuk memperkecil ukuran sampah. Dimana pada bagian tengah ada pengaduk. Penggerak berupa dinamo dengan kebutuhan listrik sekitar 350 volt. Pisau dari stainless berjumlah dua dirangkai parallel, di depan inlet dan di belakang ruang pencacah.



Gambar 1



## Deskripsi

### **ALAT PENCACAH DAN KOMPOSTER UNTUK SAMPAH RUMAH TANGGA**

#### **5 Bidang Teknik Invensi**

Invensi ini berhubungan dengan alat pencacah dan komposter untuk sampah rumah tangga, yang lebih khusus lagi invensi ini berhubungan dengan alat pencacah dan komposter untuk sampah rumah tangga yang terdiri dari dua rangkaian alat yaitu mesin pencacah dan tabung komposter yang dijadikan satu rangkaian dengan rangka besi. Invensi ini menggabungkan dua proses pengelolaan sampah yaitu pencacahan dan dekomposisi dalam satu alat portabel. Mesin pencacah memastikan bahwa sampah berukuran kecil sehingga mudah dan cepat diolah menjadi kompos, sedangkan tabung komposter pada invensi ini dapat dibongkar pasang, sehingga dapat diganti dengan tabung baru apabila telah penuh sembari menunggu proses pengomposan terjadi. Alat pencacah ini membantu proses pengomposan sehingga proses mengomposkan lebih mudah dan cepat.

20

#### **Latar Belakang Invensi**

Penumpukan sampah di tempat pembuangan sampah (TPS) tanpa pengolahan menimbulkan banyak masalah bagi lingkungan dan kesehatan. Sampah organik yang menumpuk akan membusuk dan mencemari lingkungan. Pemerintah berupaya untuk memberdayakan masyarakat dalam melakukan pengolahan sampah, termasuk sampah organik. Akan tetapi program tersebut tidak berhasil dengan baik, masyarakat lebih memilih membayar retribusi dari pada mengelola sampahnya sendiri. Beberapa alasan adalah karena waktu, tingkat kerepotan, dan kekhawatiran akan resiko kesehatan di lingkungan rumahnya. Oleh karena itu diperlukan inovasi peralatan yang dapat membantu masyarakat dalam mengelola sampah dengan lebih mudah, praktis dan memiliki resiko kesehatan lingkungan yang minimal.



Komposter adalah alat yang dipergunakan untuk membuat pupuk kompos. Bahan baku pupuk kompos berasal dari sampah organik. Saat ini sampah organik dari rumah tangga sebagian besar dibuang ke TPS tanpa dikelola. Sebenarnya sampah organik tersebut dapat dimanfaatkan untuk dijadikan sumber bahan baku pembuatan pupuk kompos yang bernilai ekonomis apabila diproduksi massal ataupun dapat dimanfaatkan sendiri oleh masyarakat untuk memupuk tanaman di pekarangan sehingga dapat menghemat pembelian pupuk. Pengomposan (dekomposisi) akan berjalan lebih cepat dan mudah apabila ukuran sampah kecil.

Produk yang dihasilkan ini berbeda dengan alat pengomposan yang telah ada sebelumnya. Alat pengolah sampah berupa bak sampah skala rumah tangga ini, merupakan sebuah alat yang ramah lingkungan, telah diuji kelayakan lingkungan dan ekonominya, serta terus menerus dilakukan penyempurnaan sehingga pada akhirnya dihasilkan alat yang praktis, ramah lingkungan, dan ekonomis serta memudahkan masyarakat dalam proses pengolahan sampah. Dengan adanya inovasi baru alat pengolah sampah ini, diharapkan dapat mengurangi permasalahan masyarakat akibat sampah yang semakin hari jumlahnya semakin bertambah.

Klaim Paten No. RU 2379134 C2 dilakukan terhadap alat yang dapat melakukan pemilah sampah rumah tangga antara organik dan anorganik serta metode pemilahannya. Perbedaan dengan klaim penelitian ini adalah desain bak sampah yang menggunakan system sortir sampah dan mekanisme buka tutup bak sampah sehingga ada sirkulasi udara. Desain dari penelitian yang diajukan ini adalah adanya sistem buka tutup bak sampah sehingga ada sirkulasi udara. Sortir sampah dilakukan oleh pemilah sampah sebelum dimasukkan ke dalam bak sampah.

Tahun 2017 Dikrektorat Peten, DTLST dan RD memberikan klaim paten dengan nomor S00201701208 pada invensi tempat sampah yang ditadah dengan kantong plastik. Selain menggunakan konstruksi tiang tempat sampah, alat ini juga



menggunakan kantong plastik sebagai bahan utamanya. Penelitian yang diajukan berbeda dengan alat ini karena tidak mengklaim penggunaan kantong plastik dalam konstruksi bak sampah.

5 Klaim Paten No. S00201700981 tahun 2017 dilakukan terhadap Portable Digester Goyang yang dapat mengubah sampah organik menjadi biogas. Invensi ini diharapkan dapat mengurangi biaya pengelolaan sampah dengan mengubahnya menjadi biogas. Hal ini berbeda dengan penelitian yang akan diajukan. Penelitian ini mendayagunakan bak sampah untuk mengubah sampah  
10 menjadi kompos.

Invensi ini menggabungkan dua proses pengolahan sampah organik yaitu pencacahan dan pengomposan sehingga proses pengolahan sampah organik menjadi lebih cepat dan mudah. Invensi ini masih menggunakan energi listrik untuk pencacahan  
15 sehingga energi gerak yang dihasilkan optimal. Tabung pengomposan dilengkapi pengaduk dengan tuas yang digerakkan secara manual agar proses dekomposisi merata. Tabung pengomposan dapat dilepas dari alat untuk digantikan dengan tabung lain apabila telah penuh siap dikomposkan selama waktu  
20 tertentu, sehingga saat menunggu pengomposan sempurna proses pengomposan tetap dapat berjalan.

Untuk mengatasi beberapa kekeurangan atau permasalahan tersebut di atas, maka inventor memperkenalkan, alat pencacah dan komposter untuk sampah rumah tangga yang terdiri dari dua  
25 rangkaian alat yaitu mesin pencacah dan tabung komposter yang dijadikan satu rangkaian dengan rangka besi. Invensi ini menggabungkan dua proses pengelolaan sampah yaitu pencacahan dan dekomposisi dalam satu alat portabel. Mesin pencacah memastikan bahwa sampah berukuran kecil sehingga mudah dan  
30 cepat diolah menjadi kompos, sedangkan tabung komposter pada invensi ini dapat dibongkar pasang, sehingga dapat diganti dengan tabung baru apabila telah penuh sembari menunggu proses pengomposan terjadi. Alat pencacah ini membantu proses



pengomposan sehingga proses mengomposkan lebih mudah dan cepat.

### **Uraian Singkat Invensi**

5 Tujuan utama dari invensi ini adalah untuk mengatasi permasalahan sampah agar dapat digunakan dengan mudah menjadi kompos untuk pupuk tanaman.

Tujuan lain dari invensi ini adalah untuk mempercepat proses pengolahan sampah terutama sampah organik sehingga  
10 dapat tercacah dengan sempurna.

Tujuan lain lagi dari invensi ini adalah untuk mendapatkan pupuk organik yang mudah didapat dan ekonomis terjangkau oleh masyarakat.

Komposter dengan alat pencacah untuk sampah rumah tangga  
15 ini terdiri dari dua rangkaian alat yaitu alat pencacah dan tabung komposter. Alat pencacah berada dalam ruang pencacah berisi pisau stainless stell yang digerakkan oleh gear dengan sumber energi gerak dari mesin dinamo dan pengaduk dari stainless stell tahan karat.

20 Tabung komposter terbuat dari plastik dengan pintu outlet untuk mengeluarkan hasil pengomposan. Kedua bagian tersebut disatukan dengan kerangka besi yang dilengkapi dengan roda sehingga bersifat portable. Bagian ini dapat dilepas dari rangkaiannya (tidak menempel permanen) sehingga dapat  
25 digantikan dengan komposter yang lain apabila isi penuh.

Tabung komposter berbentuk tabung dengan diameter 30cm dan tinggi 35cm, ditempatkan dengan posisi horizontal. Tabung komposter dirangkai dengan pengaduk dari besi dilapisi plastik. Pengaduk berukuran 2cm x 15cm dirangkai berseling  
30 berjumlah lima. Pengaduk digerakkan oleh angkel besi dilapisi plastik di luar tabung komposter. Pengaduk digerakkan dengan cara diputar menggunakan tenaga manusia.

Ruang penpencacah berbentuk tabung ukuran tinggi 15cm, panjang 30cm, dan lebar 20cm. Alat pencacah digerakkan dengan



energi listrik dan digunakan apabila dibutuhkan untuk memperkecil ukuran sampah. Penggerak berupa dinamo dengan kebutuhan listrik sekitar 350 volt. Pisau dari stainless berjumlah dua dirangkai paralel dengan ukuran 4cm x 14cm, di  
5 depan inlet dan di belakang ruang penpencacah. Dibagian tengah ada pengaduk dengan ukuran 4cm x 14 cm. Outlet ruang pencacah ditutup dengan saringan diameter 2cm. Fungsi dari saringan ini adalah untuk mencegah sampah yang ukurannya masih lebih dari 2-3cm tidak masuk ke dalam tabung komposter. Semakin kecil  
10 ukuran sampah organik semakin berpengaruh dengan lamanya pengomposan.

Invensi ini berhubungan dengan alat pencacah dan komposter untuk sampah rumah tangga, yang terdiri dari :

Suatu kotak yang terbuat plat besi berbentuk persegi  
15 panjang untuk memasukkan sampah ke dalam ruang pencacah;

Tutup tingkap atas mesin pencacah untuk pintu ruang pencacah untuk mempermudah merawat pisau dan pengaduk dan membersihkan ruang pencacah;

Leker tanam dari plat besi untuk menghubungkan kerangka  
20 penyangga;

Rangka penahan dari plat besi untuk meletakkan ruang pencacah;

Ruang pencacah terbuat dari plat besi berbentuk silinder untuk mencacah sampah;

25 Outlet atau pintu tingkap yang dilengkapi dengan saringan untuk menyaring sampah yang telah tercacah;

Rangka penyangga besi bersiku untuk menegakkan alat yang sudah terangkai;

30 Alat penyangga tabung komposter untuk menempatkan tabung komposter pada rangka besi bersiku;

Roda dipasangkan di bawah rangka besi bersiku untuk memudahkan alat dipindah tempatkan;

Alas mesin terbuat dari plat besi untuk meletakkan mesin dinamo;





Dudukan mesin dinamo terbuat dari plat besi untuk penahan mesin dinamo yang diletakkan di alas mesin;

Roll gear untuk membantu memperkuat putaran mesin di ruang pencacah;

5 Saringan atau filter untuk menyaring hasil cacahan sampah;

Pisau cacah dan pengaduk dirangkai untuk memotong sampah;

Tabung komposter berfungsi sebagai ruang pengomposan sampah yang sudah dicacah;

10 Besi pengaduk terbuat dari besi berfungsi untuk membantu mengaduk sampah yang masuk ke dalam tabung komposter;

Tuas pengaduk terbuat dari besi untuk menggerakkan besi pengaduk dari luar tabung komposter dan digerakkan dengan tangan;

15 Dicerikan rangkaian tersebut dirangkai menjadi satu kesatuan alat pencacah dan komposter untuk sampah rumah tangga, dimana tabung komposter dapat dibongkar pasang setelah hasil pencacahan sampah dari ruang pencacah keluar, sehingga pada tabung komposter setelah penuh berisi sampah tercacah  
20 dikeluarkan atau dibongkar dan digantikan dengan tabung komposter yang baru atau kosong secara bergantian sambil menunggu proses pengomposan selesai pada tabung komposter sebelumnya, sehingga hasil sampah tercacah dapat berjalan terus menerus untuk menghasilkan kompos sampah sebagai bahan  
25 pupuk organik.

### **Uraian Singkat Gambar**

Untuk memudahkan pemahaman inti invensi akan diuraikan perwujudan invensi melalui gambar-gambar terlampir.

30 Gambar 1 adalah gambar perspektif secara keseluruhan alat pencacah dan komposter sampah rumah tangga, sesuai dengan invensi sekarang ini.



Gambar 2 adalah gambar perpektif secara keseluruhan tanpa tabung komposter dari alat pencacah dan komposter sampah rumah tangga, sesuai invensi sekarang ini.

5 Gambar 3 adalah gambar potongan dari alat pencacah pada alat pencacah dan komposter sampah rumah tangga, sesuai dengan invensi sekarang ini.

Gambar 4 adalah gambar prespektif dari tabung komposter alat pencacah dan komposter sampah rumah tangga, sesuai dengan invensi sekarang ini.

10

### **Uraian Lengkap Invensi**

Sebagai mana telah dikemukakan di atas bahwa invensi ini adalah alat pencacah dan komposter sampah rumah tangga dan untuk memperjelas invensi ini maka akan dijelaskan berdasarkan gambar-gambar dari perwujudan invensi ini.

15 Mengacu pada Gambar 1, dimana Gambar 1 adalah gambar perspektif secara keseluruhan alat pencacah dan komposter sampah rumah tangga, sesuai dengan invensi sekarang ini. Dimana tabung komposter (O) pada alat pencacah untuk sampah rumah tangga memiliki fungsi untuk mengolah sampah rumah tangga terutama sampah organik. Sampah organik diolah menjadi kompos dengan bantuan alat ini dengan waktu yang lebih singkat karena dibantu dengan alat pencacah (E).

25 Alat ini terdiri dari 3 bagian yaitu ruang pencacah (E) dan tabung komposter (O) yang disatukan dengan kerangka besi (G), menyatukan dua proses dalam pengomposan yaitu pencacahan dan proses dekomposisi, bersifat portable sehingga mudah digerakkan dan dibantu sumber listrik dari dinamo. Tabung komposter (O) bisa dibongkar pasang dan diganti dengan tabung lain apabila tabung yang pertama telah penuh.

30 Bagian dari tabung komposter (O) ini yaitu ruang pencacah (E) dan tabung komposter (O) keduanya dirangkai dengan rangka besi (G) (Gambar 1) dan dilengkapi dengan roda sehingga mudah dipindahkan. Ruang pencacah (E) dapat di buka ke atas untuk



kepentingan pembersihan pisau pencacah (N), atau untuk sekedar memantau fungsi alat. Ruang tutup pencacah dari plat besi (C) ukuran 15cm x 30cm x 20cm. Alat pencacah berupa pisau stainless stell yang digerakkan oleh gear (L) dengan sumber energi gerak dari mesin dinamo [Gambar 3].

Selanjutnya mengacu pada Gambar 2, dimana gambar 2 adalah gambar perpektif secara keseluruhan tanpa tabung komposter dari alat pencacah dan komposter sampah rumah tangga, sesuai invensi sekarang ini. Dimana ruang pencacah (O) berbentuk tabung, dapat dibuka ruangan dibagian atas (C) untuk mempermudah memantau proses pencacahan ataupun mempermudah membersihkan pisau atau pengaduk (N). Pisau pencacah dan pengaduk (N) digerakkan oleh mesin dinamo yang dipasangkan dengan roll gear (L) untuk memutar pisau dan pengaduk (N). Pengadukan untuk memastikan sampah tercacah sempurna. Bentuknya silindris menghindari bentuk kotak yang bersudut sehingga tidak banyak sampah yang melekat di sudut pada saat dikeluarkan dari outlet (F). Pisau terbuat dari stenlis steel dan pengaduk dari plat besi agar alat pencacah kuat untuk mencacah sampah sekaligus memastikan pisau tahan karat. Bagian ini dilengkapi dengan lakker tanam (A) yang dihubungkan dengan roll gear (L). Bagian bawah dari ruang pencacah (O) dilengkapi dengan pintu tingkap (F), dari besi berbentuk pipa dibagi dua dengan engsel.

Lebih lanjut mengacu pada Gambar 3, dimana Gambar 3 adalah gambar potongan dari alat pencacah pada alat pencacah dan komposter sampah rumah tangga, sesuai dengan invensi sekarang ini. Dimana tabung komposter (O) terbuat dari plastik dengan pintu outlet (F) untuk mengeluarkan hasil pengomposan. Kedua bagian tersebut disatukan dengan kerangka besi (G) yang dilengkapi dengan roda (I) sehingga bersifat portable. Tabung komposter (O), bagian ini dapat dipasang dan dilepas dari rangkaian alat untuk mempermudah panen kompos. Bagian ini terbuat dari plastik berbentuk tabung. Terdapat cerobong



berbentuk pipa sebagai pintu masuk sampah (D) dan di bagian atas akan dipasangkan dengan pipa berpintu tingkap yang merupakan tutup tingkap atas mesin pencacah (C) yang berada pada bagian bawah ruang pencacah, sehingga ketika sampah  
5 selesai dicacah langsung dapat masuk ke tabung komposter (O).

Di dalam Tabung komposter (O) ini dilengkapi dengan pengaduk (P) yang terbuat dari kombinasi plat besi dilapisi bahan plastik agar lebih tahan karat dan besi batang di sisi luar dibuat bengkok. Pengaduk (P) untuk membantu meratakan  
10 sampah yang dikomposkan agar merata dekomposisinya. Bagian bawah tabung komposter ada pintu tingkap (F) untuk memanen kompos.

Kerangka alat komposter (G), dimana kerangka (G) ini menyatukan 2 bagian alat yaitu ruang pencacah (E) dan tabung  
15 komposter (O). Bagian ini dibuat dari plat besi dan dilengkapi dengan 4 roda (I) fleksibel untuk memudahkan mobilisasi alat.

Invensi ini berhubungan dengan alat pencacah dan komposter untuk sampah rumah tangga, yang terdiri dari :

Suatu kotak (D) yang terbuat plat besi berbentuk persegi  
20 panjang untuk memasukkan sampah ke dalam ruang pencacah (E);

Tutup tingkap atas mesin pencacah (C) untuk pintu ruang pencacah (E) untuk mempermudah merawat pisau dan pengaduk (N) dan membersihkan ruang pencacah;

Leker tanam (A) dari plat besi untuk menghubungkan  
25 kerangka penyangga (G);

Rangka penahan (B) dari plat besi untuk meletakkan ruang pencacah (C);

Ruang pencacah (E) terbuat dari plat besi berbentuk silinder untuk mencacah sampah;

Outlet atau pintu tingkap (F) yang dilengkapi dengan saringan untuk menyaring sampah yang telah tercacah;

Rangka penyangga besi bersiku (G) untuk menegakkan alat yang sudah terangkai;



Alat penyangga tabung komposter (H) untuk menempatkan tabung komposter pada rangka besi bersiku (G);

Roda (I) dipasangkan di bawah rangka besi bersiku (G) untuk memudahkan alat dipindah tempatkan;

5 Alas mesin (J) terbuat dari plat besi untuk meletakkan mesin dinamo;

Dudukan mesin dinamo (K) terbuat dari plat besi untuk penahan mesin dinamo yang diletakkan di alas mesin (J);

10 Roll gear (L) untuk membantu memperkuat putaran mesin di ruang pencacah (E);

Saringan atau filter (M) untuk menyaring hasil cacahan sampah;

Pisau cacah dan pengaduk (N) dirangkai untuk memotong sampah;

15 Tabung komposter (O) berfungsi sebagai ruang pengomposan sampah yang sudah dicacah;

Besi pengaduk (P) terbuat dari besi berfungsi untuk membantu mengaduk sampah yang masuk ke dalam tabung komposter (O);

20 Tuas pengaduk (Q) terbuat dari besi untuk menggerakkan besi pengaduk (P) dari luar tabung komposter (O) dan digerakkan dengan tangan;

Dicirikan rangkaian tersebut dirangkai menjadi satu kesatuan alat pencacah dan komposter untuk sampah rumah tangga, dimana tabung komposter (O) dapat dibongkar pasang setelah hasil pencacahan sampah dari ruang pencacah (E) keluar, sehingga pada tabung komposter (O) setelah penuh berisi sampah tercacah dikeluarkan atau dibongkar dan digantikan dengan tabung komposter (O) yang baru atau kosong secara bergantian sambil menunggu proses pengomposan selesai pada tabung komposter (O) sebelumnya, sehingga hasil sampah tercacah dapat berjalan terus menerus untuk menghasilkan kompos sampah sebagai bahan pupuk organik.

25  
30





Lebih lanjut lagi mengacu kepada Gambar 4, dimana Gambar 4 adalah gambar prespektif dari tabung komposter alat pencacah dan komposter sampah rumah tangga, sesuai dengan invensi sekarang ini. Dimana alas kerangka (G) digunakan untuk  
5 melekatkan ruang pencacah (E) dengan dilas pada plat besi. Dibagian ini juga dipergunakan untuk melekatkan roll gear (L). Dudukan mesin dinamo (K) ini terbuat dari plat besi dan siku. Alat pencacah dan komposter untuk sampah rumah tangga ini terdiri dari dua rangkaian alat yaitu ruang pencacah (E)  
10 dan tabung komposter [O] keduanya dirangkai dengan rangka besi (G) dan dilengkapi dengan roda (I) , sehingga bersifat portable [Gambar 2]. Tabung komposter (O) dapat dibongkar pasang dan diganti dengan tabung lain apabila tabung yang pertama telah penuh. Tabung komposter (O) memiliki lima  
15 pengaduk (P) yang digerakkan dengan tuas (Q).

Ruang pencacah [E] berbentuk tabung dengan pisau yang disatukan dengan besi pengaduk, dapat dibuka dibagian atas untuk proses kontroling dan mempermudah membersihkan dan pintu tingkap di bawah untuk mengeluarkan hasil cacahan ke tabung  
20 pengomposan. Bagian bawah ruang terdapat penyaring (M). Bagian ini dilengkapi dengan laker tanam (A) yang dihubungkan dengan roll gear (L) untuk memastikan putaran pisau dan pengaduk (N).

Alat pencacah (E) berbentuk silinder dilengkapi pisau stainless stell dan pengaduk besi (N) yang digerakkan oleh  
25 gear (L) dengan sumber energi gerak dari mesin dinamo. Komposter terbuat dari plastik dengan pintu outlet untuk mengeluarkan hasil pengomposan. Kedua bagian tersebut disatukan dengan kerangka besi yang dilengkapi dengan roda (I) sehingga bersifat portable. Alat pencacah (E) tersebut dapat  
30 difungsikan apabila dibutuhkan sampah yang ukurannya 2-3cm agar lebih mudah dan cepat dalam dekomposisi.

Tabung Komposter (O) dapat dilepas dari rangkaiannya (tidak menempel permanen) sehingga dapat digantikan dengan komposter yang lain apabila isi penuh. Tabung komposter (O)



berbentuk tabung dengan diameter 30cm dan tinggi 35cm, ditempatkan dengan posisi horizontal. Tabung komposter (O) dirangkai dengan pengaduk (P) dari besi dilapisi plastik.

Pengaduk (P) berukuran 2cm x 15cm dirangkai berseling 5 berjumlah lima. Pengaduk (P) digerakkan oleh angkel besi (Q) dilapisi plastik di luar tabung komposter. Pengaduk(P) digerakkan secara manual dengan diputar menggunakan tenaga manusia.

Ruang penpencacah (E) berbentuk tabung ukuran tinggi 10 15cm, panjang 30cm, dan lebar 20cm. Alat penpencacah (E) digerakkan dengan energy listrik dan digunakan apabila dibutuhkan untuk memperkecil ukuran sampah. Penggerak berupa dinamo dengan kebutuhan listrik sekitar 350 volt. Pisau dari stainless berjumlah dua dirangkai paralel dengan ukuran 15 14cm, di depan inlet dan di belakang ruang pencacah (E). Dibagian tangan ada pengaduk (N) dengan ukuran 4cm x 14cm. Outlet ruang (F) pencacah ditutup dengan saringan (M) diameter 2cm.

Seluruh keterangan dan penjelasan yang diuraikan dalam 20 deskripsi yang dimasukkan bukan merupakan perbatasan-perbatasan terhadap invensi, karena masih dimungkinkan untuk melakukan perubahan-perubahan tanpa menyimpang dari semangat dan lingkup dari invensi ini, maka keseluruhan yang dimungkinkan dari invensi ini tercakup dalam perlindungan 25 paten yang di klaim dalam klaim-klaim berikut ini

**Klaim**

1. Suatu alat pencacah dan komposter untuk sampah rumah tangga, yang terdiri dari :

5            suatu kotak (D) yang terbuat plat besi berbentuk persegi panjang untuk memasukkan sampah ke dalam ruang pencacah (E);

              tutup tingkap atas mesin pencacah (C) untuk pintu ruang pencacah (E) untuk mempermudah merawat pisau dan pengaduk (N) dan membersihkan ruang pencacah;

10            rangka penahan (B) dari plat besi untuk meletakkan ruang pencacah (C);

              ruang pencacah (E) terbuat dari plat besi berbentuk silinder untuk mencacah sampah;

15            outlet atau pintu tingkap (F) yang dilengkapi dengan saringan untuk menyaring sampah yang telah tercacah;

              rangka penyangga besi bersiku (G) untuk menegakkan alat yang sudah terangkai;

20            alat penyangga tabung komposter (H) untuk menempatkan tabung komposter pada rangka besi bersiku (G);

              roda (I) dipasangkan di bawah rangka besi bersiku (G) untuk memudahkan alat dipindah tempatkan;

              alas mesin (J) terbuat dari plat besi untuk meletakkan mesin dinamo;

25            dudukan mesin dinamo (K) terbuat dari plat besi untuk penahan mesin dinamo yang diletakkan di alas mesin (J);

              roll Gear (L) untuk membantu memperkuat putaran mesin di ruang pencacah (E);

30            saringan atau filter (M) untuk menyaring hasil cacahan sampah;

              pisau cacah dan pengaduk (N) dirangkai untuk memotong sampah;



tabung komposter (O) berfungsi sebagai ruang pengomposan sampah yang sudah dicacah;

5 besi pengaduk (P) terbuat dari besi berfungsi untuk membantu mengaduk sampah yang masuk ke dalam tabung komposter (O);

tuas pengaduk (Q) terbuat dari besi untuk menggerakkan besi pengaduk (P) dari luar tabung komposter (O) dan digerakkan dengan tangan;

10 dicirikan rangkaian tersebut dirangkai menjadi satu kesatuan alat pencacah dan komposter untuk sampah rumah tangga, dimana tabung komposter (O) dapat dibongkar pasang setelah hasil pencacahan sampah dari ruang pencacah (E) keluar, sehingga pada tabung komposter (O) setelah penuh berisi sampah tercacah dikeluarkan atau dibongkar dan  
15 digantikan dengan tabung komposter (O) yang baru atau kosong secara bergantian sambil menunggu proses pengomposan selesai pada tabung komposter (O) sebelumnya, sehingga hasil sampah tercacah dapat berjalan terus menerus untuk menghasilkan kompos sampah sebagai bahan pupuk organik.

20

2. Alat pencacah dan komposter untuk sampah rumah tangga sesuai dengan klaim 1, dimana tabung komposter (O) terbuat dari plastik yang terdapat cerobong berbentuk pipa ukuran tertentu yang dapat dipasangkan dengan pintu bertingkap pada  
25 alat pencacah (E).

3. Alat pencacah dan komposter untuk sampah rumah tangga sesuai dengan klaim 2, dimana tabung komposter pada bagian bawah memiliki pintu tingkap (F) untuk memanen kompos organik.

30

4. Alat pencacah dan komposter untuk sampah rumah tangga sesuai dengan klaim 1, dimana bagian dari rangkaian alat pencacah dan komposter ini pada bagian bawahnya dilengkapi dengan 4



roda fleksibel (I) untuk memudahkan mobilisasi rangkaian tersebut.

5

10

15

20

25

30

7





Abstrak

**ALAT PENCACAH DAN KOMPOSTER UNTUK SAMPAH RUMAH TANGGA**

5            Invensi ini berhubungan dengan alat pencacah dan komposter untuk sampah rumah tangga terdiri dari dua rangkaian alat yaitu alat pencacah dan tabung komposter yang disatukan dengan kerangka besi. Alat ini menggabungkan dua proses pengelolaan sampah organik yaitu pencacahan dan dekomposisi.

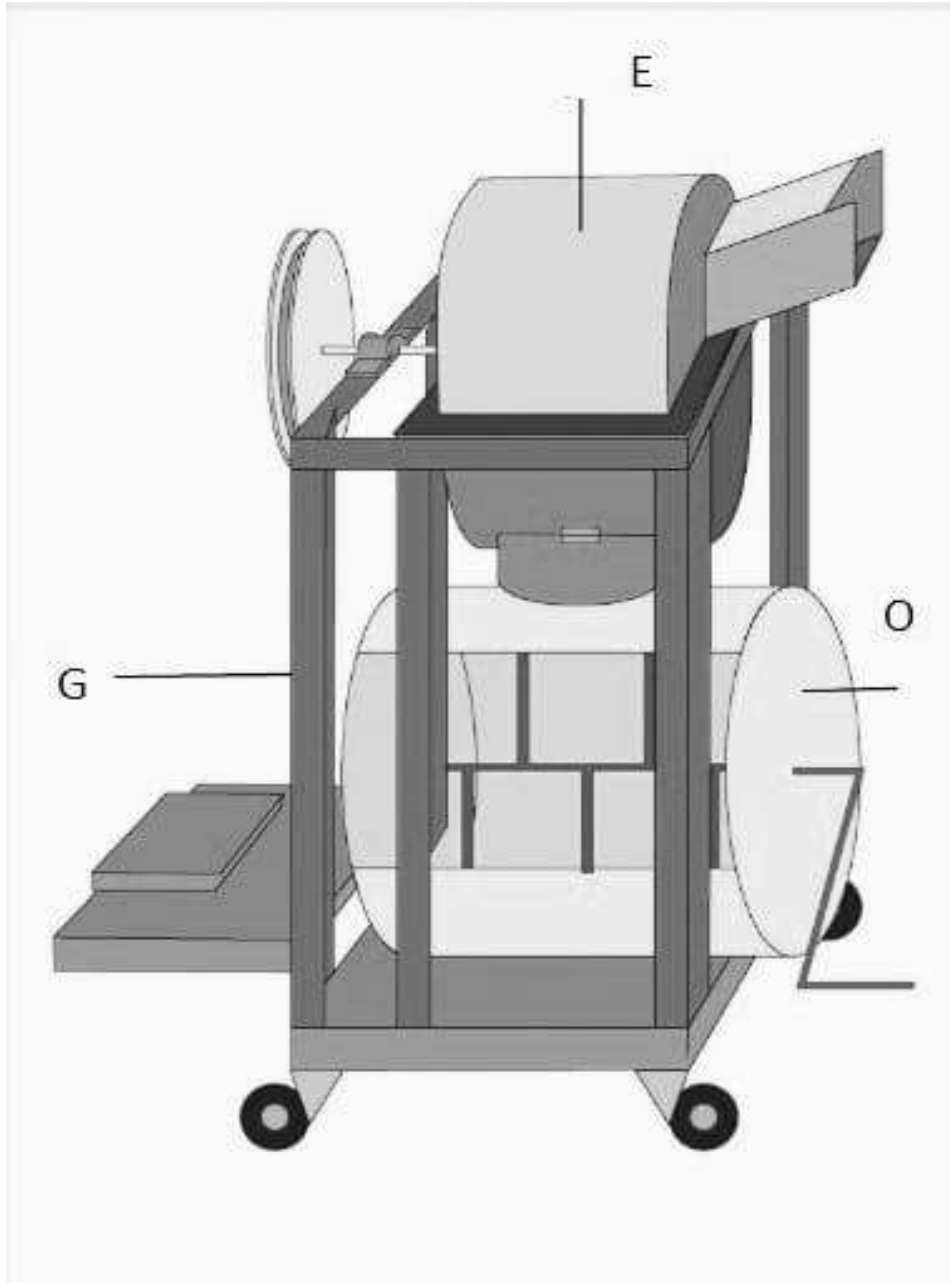
10          Alat pencacah berupa pisau stainless steel yang digerakkan oleh gear dengan sumber energi gerak dari mesin dinamo. Tabung komposter terbuat dari plastik dengan pintu outlet untuk mengeluarkan hasil pengomposan. Kedua bagian tersebut disatukan dengan kerangka besi yang dilengkapi dengan roda

15          sehingga bersifat portable. Tabung komposter dapat dilepas dari rangkaiannya (tidak menempel permanen) sehingga dapat digantikan dengan tabung komposter yang lain apabila isi penuh. Tabung komposter berbentuk tabung dengan diameter 30cm dan tinggi 35cm, ditempatkan dengan posisi horizontal. Tabung

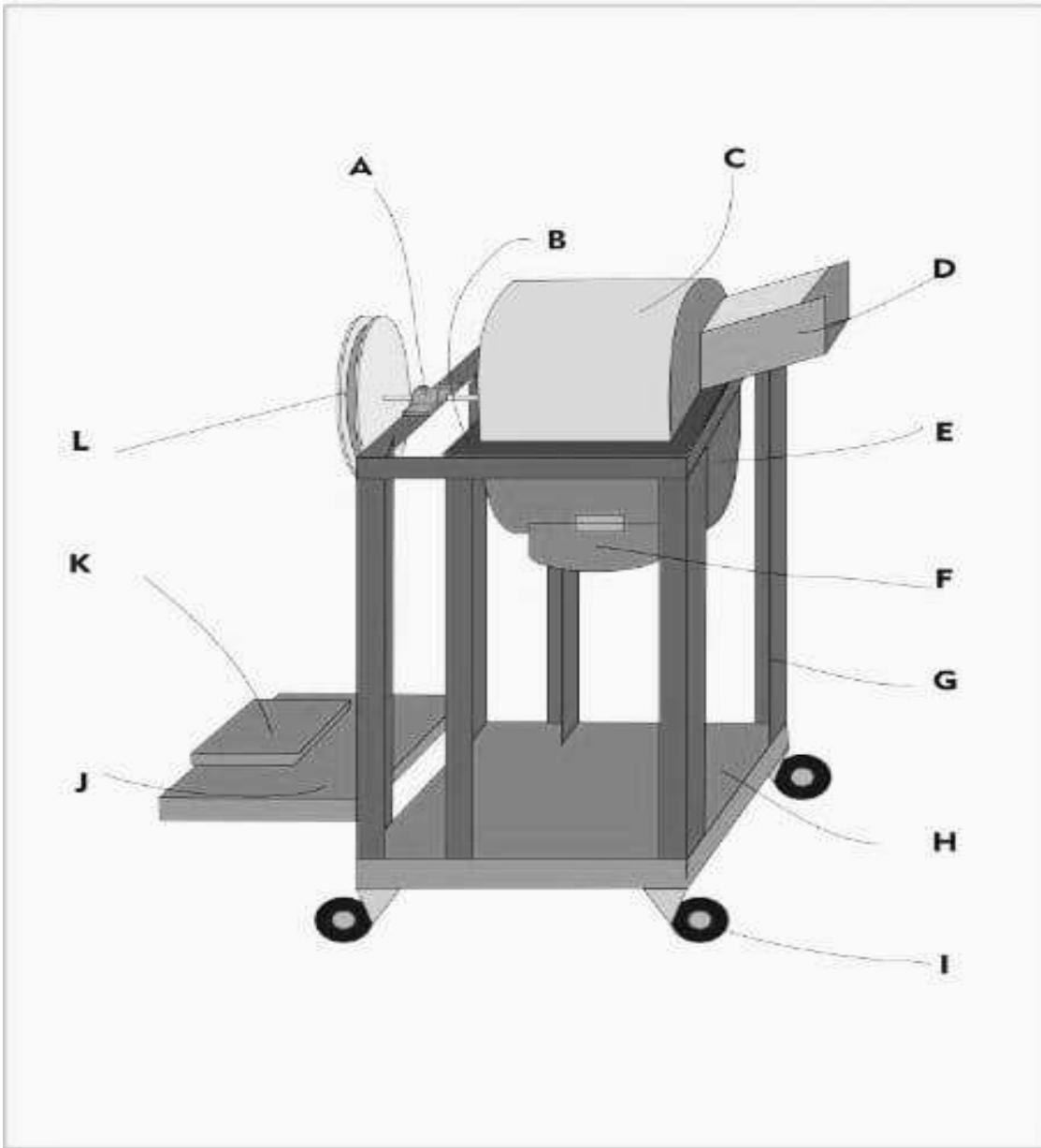
20          komposter dirangkai dengan pengaduk dari besi dilapisi plastik. Pengaduk dirangkai berseling berjumlah lima. Pengaduk digerakkan oleh angkel besi dilapisi plastik di luar tabung komposter. Pengaduk digerakkan secara manual dengan diputar menggunakan tenaga manusia. Alat pencacah digerakkan dengan

25          energi listrik dan digunakan apabila dibutuhkan untuk memperkecil ukuran sampah. Dimana pada bagian tengah ada pengaduk. Penggerak berupa dinamo dengan kebutuhan listrik sekitar 350 volt. Pisau dari stainless berjumlah dua dirangkai parallel, di depan inlet dan di belakang ruang pencacah.

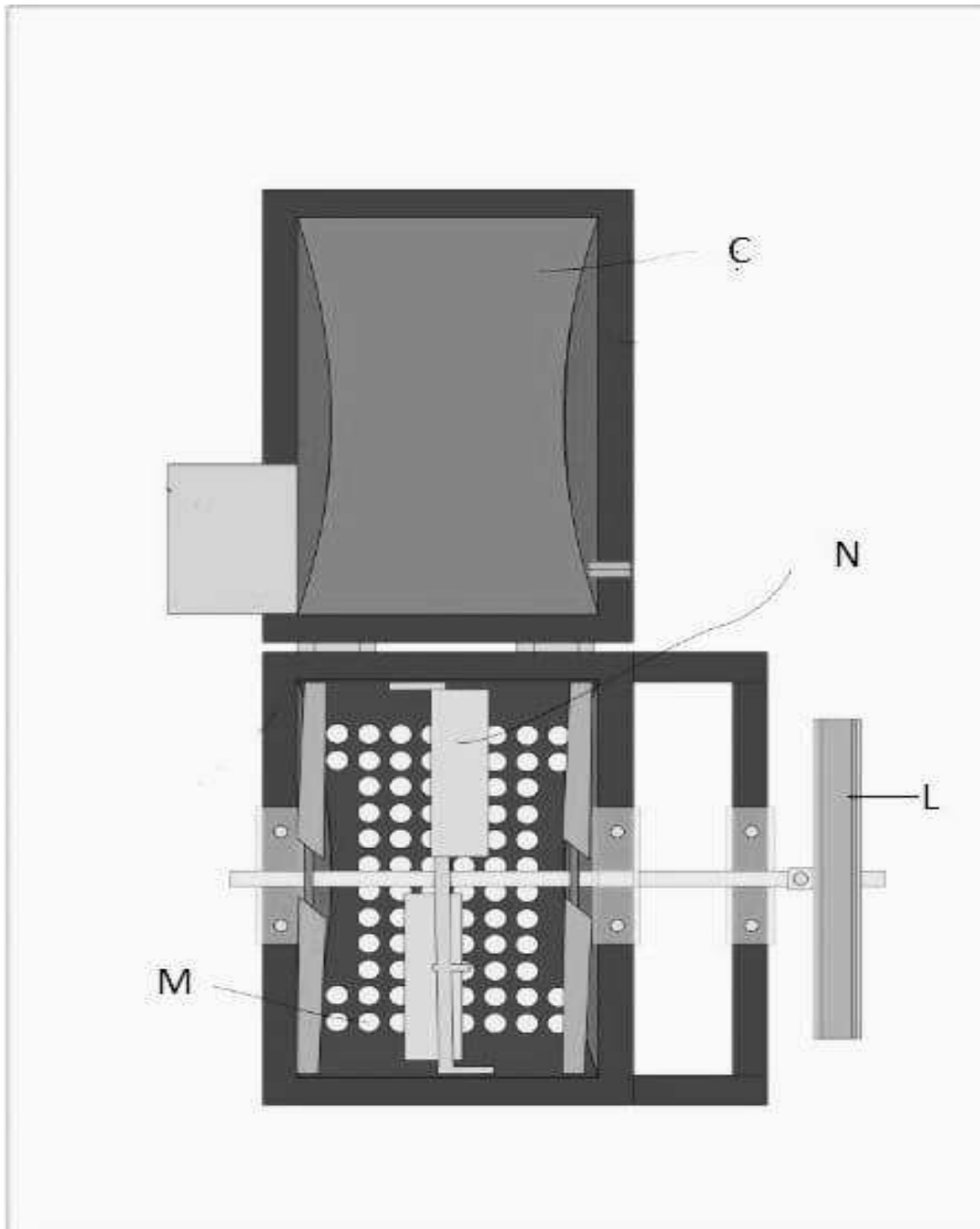
30



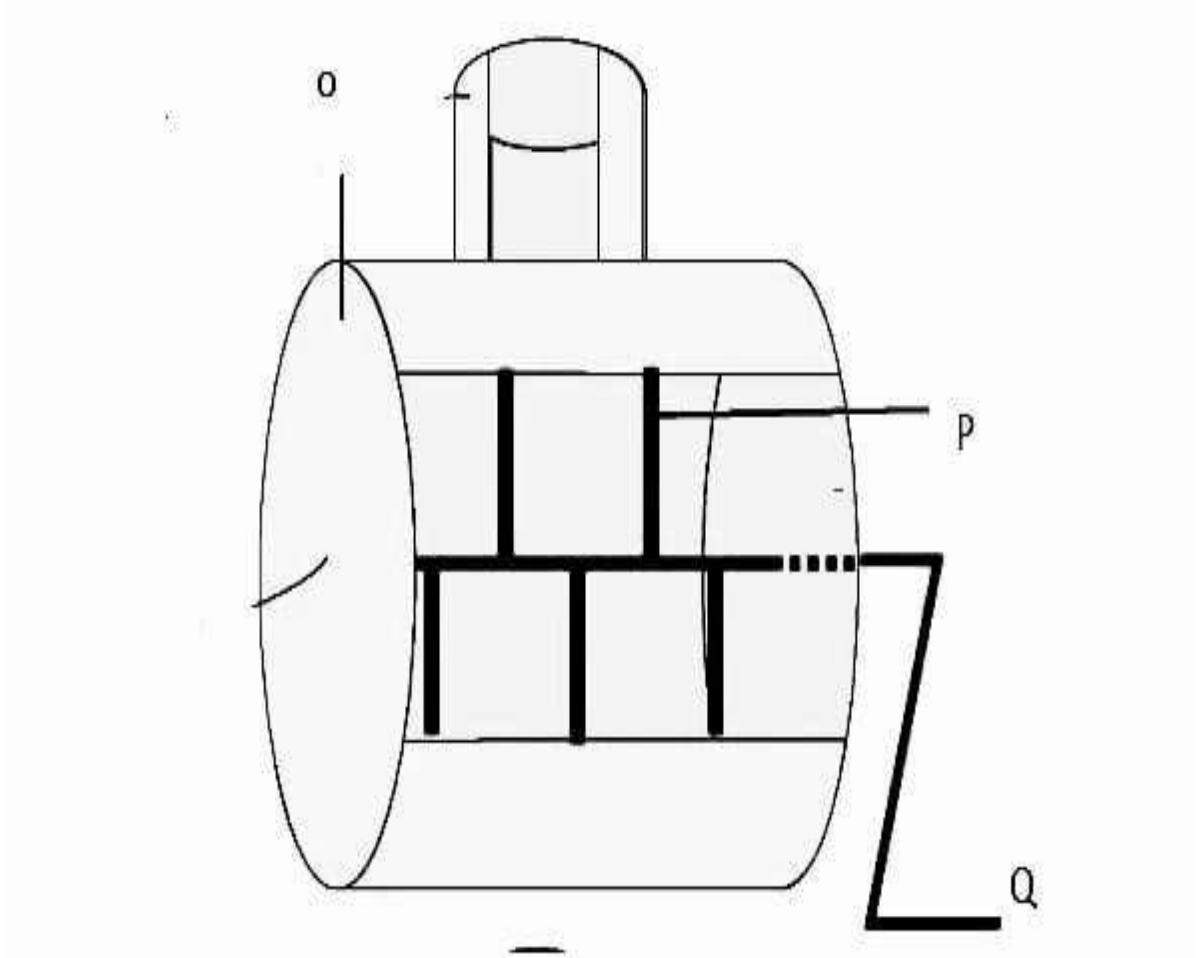
Gambar 1



Gambar 2



Gambar 3



Gambar 4