



REPUBLIK INDONESIA
KEMENTERIAN HUKUM DAN HAK ASASI MANUSIA

SERTIFIKAT PATEN SEDERHANA

Menteri Hukum dan Hak Asasi Manusia atas nama Negara Republik Indonesia berdasarkan Undang-Undang Nomor 13 Tahun 2016 tentang Paten, memberikan hak atas Paten Sederhana kepada:

Nama dan Alamat Pemegang Paten : UNIVERSITAS AHMAD DAHLAN
(YAY. PERGURUAN TINGGI MUHAMMADIYAH)
Jl. Kapas No. 9 Kel/Desa Semaki Kec. Umbulharjo
Kota Yogyakarta D.I. Yogyakarta 55166

Untuk Invensi dengan Judul : ALAT PENGOLAHAN CITRA UNTUK MENGIDENTIFIKASI
PENGGUNA SECARA ON-LINE DAN REAL TIME

Inventor : Dr. Budi Santosa, M.Pd.
Dr. Fatwa Tentama, S.Psi., M.Si.
Syahid Al Irfan, S.T
Anton Yudhana, S.T., M.T., Ph.D.
Rusydi Umar, S.T., M.T., Ph.D
Dr. Muchlas, M.T.

Tanggal Penerimaan : 13 Januari 2020

Nomor Paten : IDS000003878

Tanggal Pemberian : 17 Mei 2021

Perlindungan Paten Sederhana untuk invensi tersebut diberikan untuk selama 10 tahun terhitung sejak Tanggal Penerimaan (Pasal 23 Undang-Undang Nomor 13 Tahun 2016 tentang Paten)

Sertifikat Paten Sederhana ini dilampiri dengan deskripsi, klaim, abstrak dan gambar (jika ada) dari invensi yang tidak terpisahkan dari sertifikat ini.

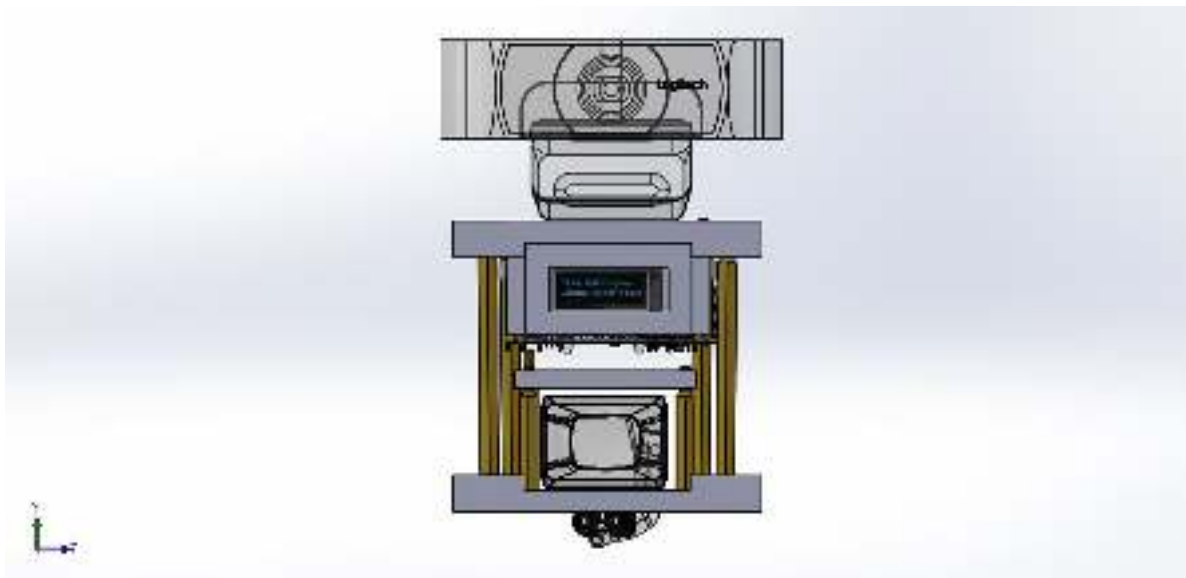


a.n. Menteri Hukum Dan Hak Asasi Manusia
Direktur Jenderal Kekayaan Intelektual
u.b.

Direktur Paten, Desain Tata Letak
Sirkuit Terpadu dan Rahasia Dagang

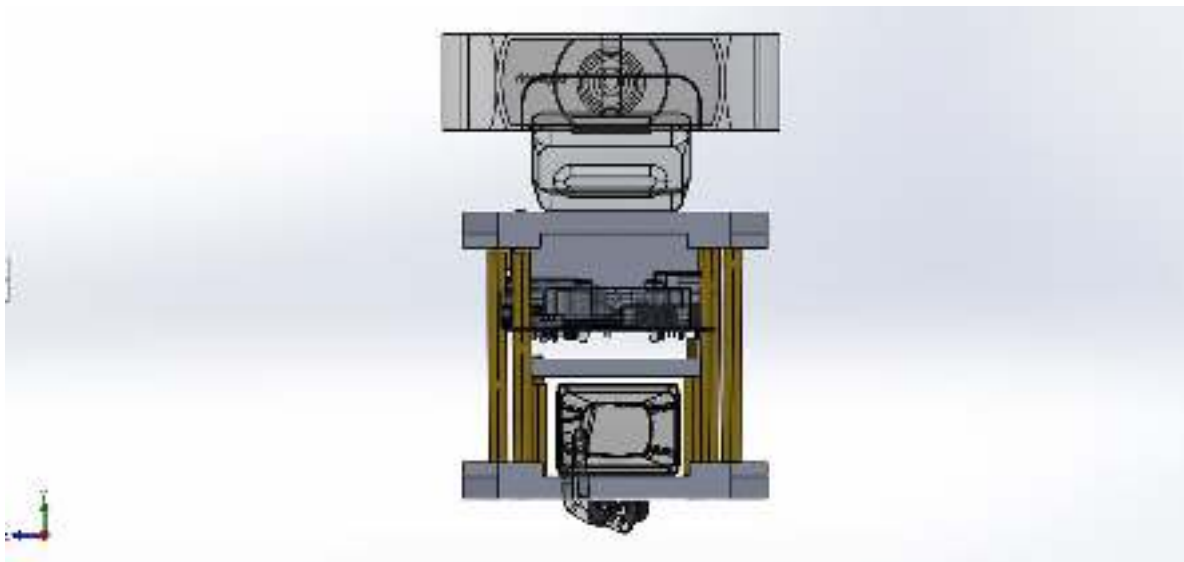
Dra. Dede Mia Yusanti, MLS.
NIP. 196407051992032001

Gambar 1 dari 6



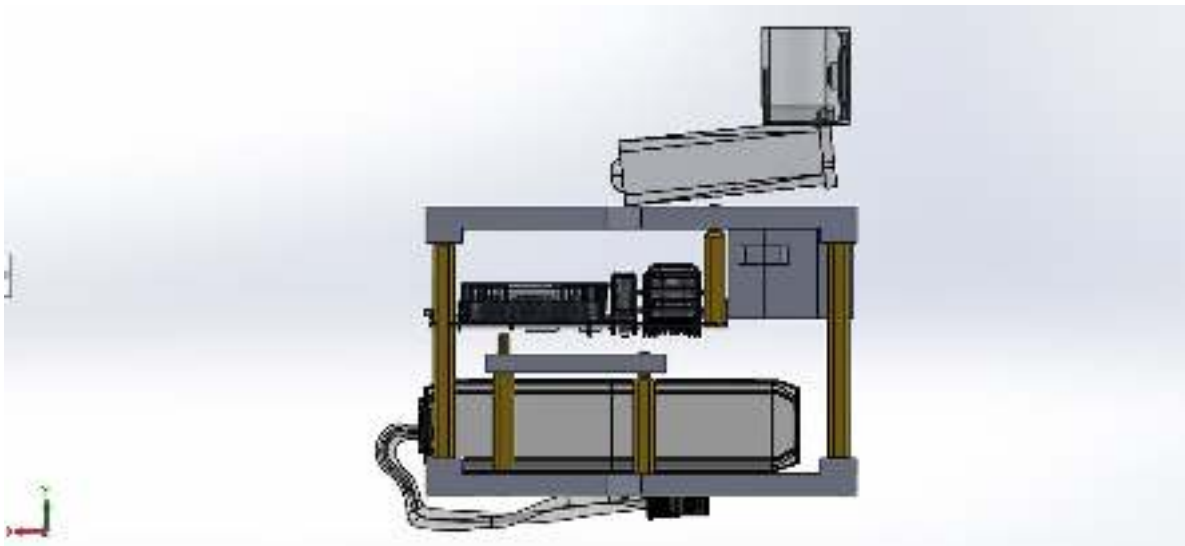
Gambar 1 : Tampak Depan

Gambar 2 dari 6



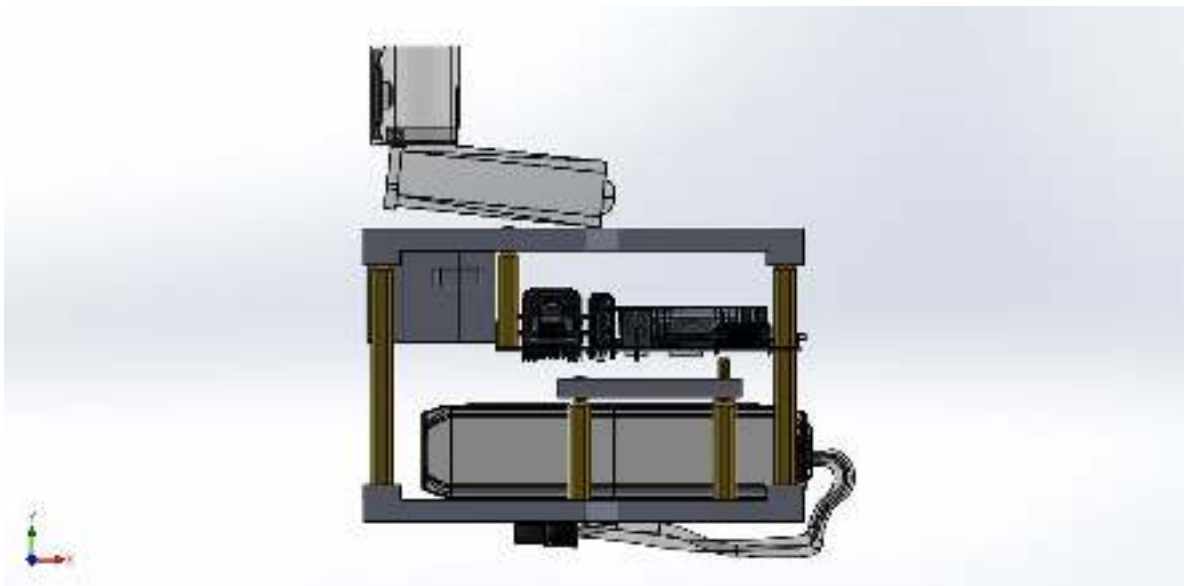
Gambar 2 : Tampak Belakang

Gambar 3 dari 6



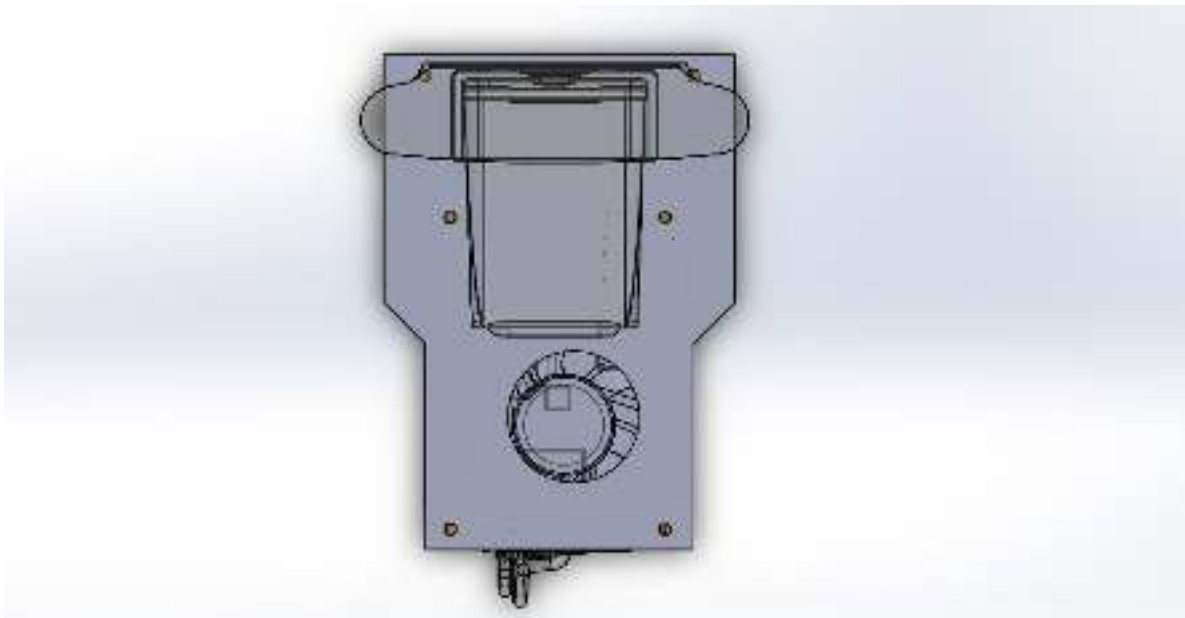
Gambar 3 : Tampak Samping Kanan

Gambar 4 dari 6



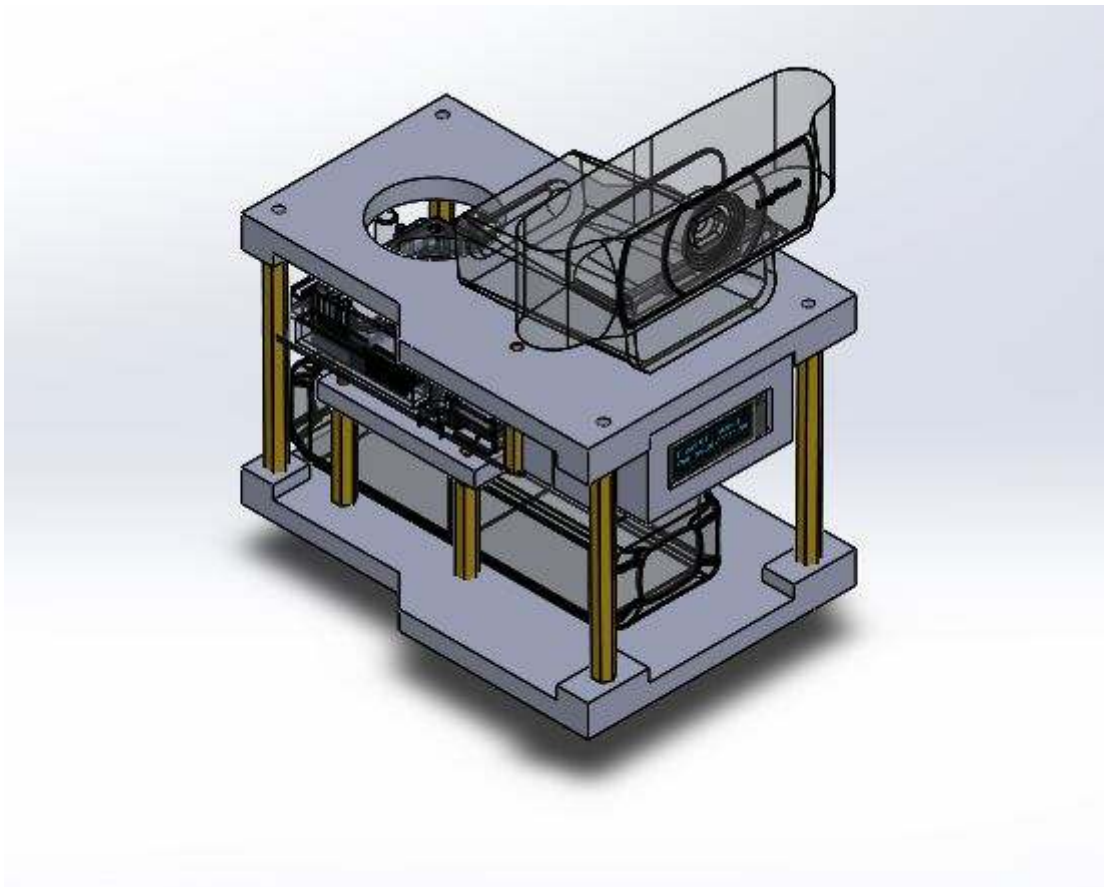
Gambar 4 : Tampak Samping Kiri

Gambar 5 dari 6



Gambar 5 : Tampak Atas

Gambar 6 dari 6



Gambar 6 : Perspektif