

JOB SHEET MATA KULIAH
TEKNOLOGI MOTOR BENSIN
(193520822)



Disusun Oleh :
Dr. BAMBANG SUDARSONO, M.Pd.

JURUSAN PENDIDIKAN VOKASIONAL TEKNOLOGI OTOMOTIF
FAKULTAS KEGURUAN DAN ILMU PENDIDIKAN
UNIVERSITAS AHMAD DAHLAN
2023

JOB-1	KARBURATOR	BOBOT 2 SKS
PENDIDIKAN VOKASIONAL TEKNOLOGI OTOMOTIF		

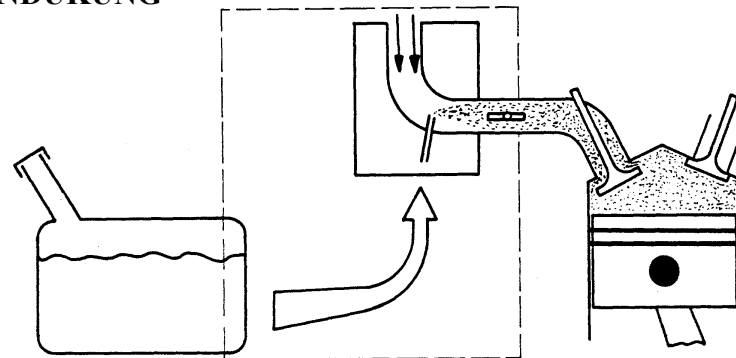
A. TUJUAN

Setelah mengikuti perkuliahan ini diharapkan mahasiswa dapat :

1. Melakukan overhaul atau pemeriksaan ulang terhadap sistem bahan bakar karburator
2. Menjelaskan dengan benar proses aliran cairan bahan bakar pada sistem karburator
3. Menjelaskan dengan benar berbagai macam mode cara kerja karburator
4. Melakukan penyetelan/ tune up pada karburator dengan baik dan benar sesuai standart pabrikan

B. MATERI PENDUKUNG

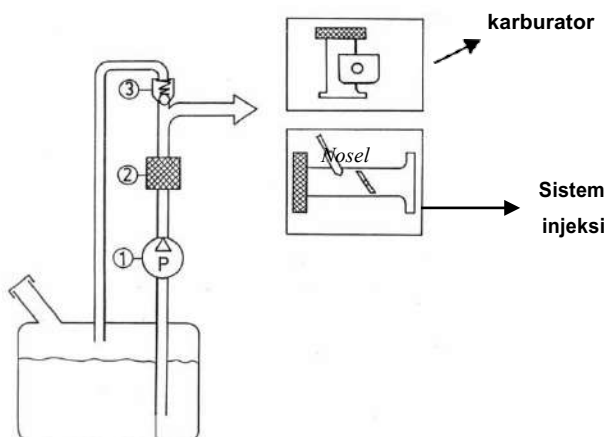
Pengantar



Kegunaan sistem bahan bakar bensin :

- Mengalirkan bensin dari tangki ke motor
Agar motor dapat hidup dan mengasilkan tenaga
- Membentuk campuran bahan bakar/udara serta mengatur jumlah campuran yang diisap motor
Agar campuran bensin + udara sesuai kebutuhan (misalkan : untuk idle, beban rendah, beban penuh, dsb).

Sistem pengaliran bahan bakar



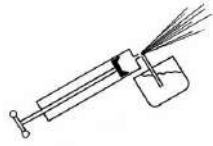
Fungsi bagian-bagian utama :

1. Pompa untuk mengalirkan bensin dari tangki ke karburator.
2. Saringan bensin untuk menyaring kotoran agar yaang masuk ke karburator bersih .
3. Katup pembatas tekanan untuk mencegah timbulnya tekanan yang berlebihan akibat kerja pompa dan tercukupinya jumlah bensin di karburator.

Persyaratan sistem pembentukan campuran :

- Perbandingan campuran bensin/udara harus sesuai dengan keperluan motor
- Campuran bensin/udara harus sehomogen mungkin
- Jumlah campuran yang diisap motor harus dapat diatur

Macam-macam prinsip pembentukan campuran :

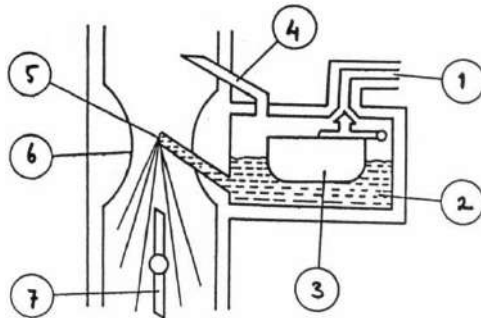


Cairan diisap dan dikabutkan oleh *Aliran udara dengan cepat*
Prinsip ini digunakan pada *karburator*



Cairan disemprotkan dengan *kelebihan tekanan*
Prinsip ini digunakan pada *sistem Injeksi*

Karburator



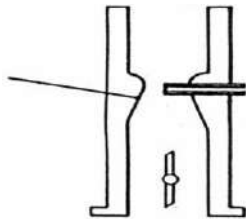
Bagian-bagian :

1. Saluran masuk bensin
2. Ruang pelampung
3. Pelampung
4. Ventilasi ruang pelampung
5. Pipa pengabur (nosel)
6. Venturi
7. Katup gas

Jenis – jenis Venturi

Venturi tetap

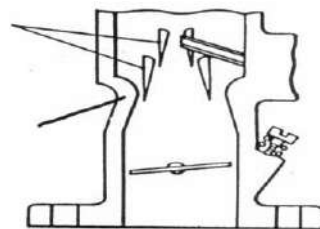
a) Satu venturi



b) Satu venturi dengan venturi – venturi sekunder

Venturi – venturi

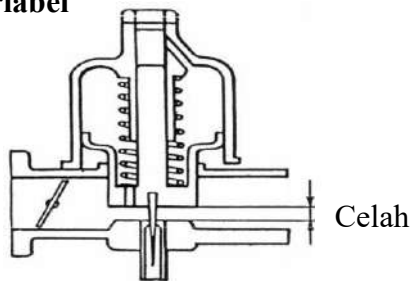
Venturi



Kecepatan udara pada venturi tergantung ***besarnya aliran udara***

Venturi – venturi sekunder dapat memperbaiki ***kualitas pengabutan (homogenitas campuran)***

Venturi variabel



Celah torak sebagai ***ruang venturi*** Gerak turun naik torak diatur secara otomatis agar kecepatan udara pada celah torak ***konstan***

Jumlah ruang pencampur

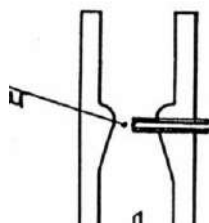
Satu ruang pencampur

Untuk motor kecil / sederhana

Dua ruang pencampur

Untuk kebanyakan motor mobil.

*Ruang
pencampuran*



C. MEDIA / ALAT

1. Engine stand Toyota Kijang seri 3K atau 5K atau 7K : 1 unit
2. Bahan bakar bensin : secukupnya
3. Toolbox : 1 set
4. Air Gun : 1 buah
5. Unit karburator yang terpisah dari engine stand : 1 unit
6. Nampan plastik : 2 unit
7. Majun/ kain bekas : secukupnya

D. KESELAMATAN KERJA

1. Selama melakukan praktikum bahan bakar karburator ini dilarang menyalakan rokok, korek api dan benda-benda lainnya yang mampu memicu terjadinya api.
2. Pastikan tempat praktikum bahan bakar ini dekat dengan apar atau alat pemadam api lainnya.
3. Pastikan sambungan antar pipa dan seal/ perapat karet tidak terjadi kebocoran bahan bakar dengan mengamati jalur pipa dan selang bahan bakar bertekanan.
4. Dilarang menghidupkan mesin kendaraan pada ruangan tertutup! agar gas buang kendaraan tidak terakumulasi dalam ruang tersebut yang mana dapat meracuni orang sekitar.

E. LANGKAH KERJA

Langkah persiapan.

1. Pasang aki(baterai) pada engine, baut harus terpasang dengan sangat kencang!. Jangan sampai terbalik pada pemasangan terminal aki.
2. Isikan bensin kedalam jerigen sebanyak $\frac{1}{2}$ dari volume jerigen. Masukkan selang bensin ke dalam jerigen tersebut.
3. Starter engine menggunakan kunci kontak, Jangan membawa kunci kontak kedalam saku baju anda!
4. Hidupkan engine selama kurang lebih 15 menit untuk warming up (pemanasan).

Melepas fuel pump.

5. Lepaskan selang bahan bakar penghubung antara tangki bahan bakar dengan karburator secara hati2, jangan sampai merusak selang menjadi bocor.
6. Lepas 2 buah baut pengikat pompa bahan bakar dengan blok mesin.
7. Lakukan pembongkaran pada unit pompa bahan bakar tersebut secara hati-hati.
8. Setelah unit pompa tersebut terbongkar dan terurai maka selanjutnya pelajari konstruksi pompa tersebut!
9. Kembalikan unit pompa tersebut menjadi utuh lagi dengan melakukan perakitan komponen.

Melepas dan memasang unit karburator dari engine.

10. Lepas selang masuk bensin yang menuju karburator.
11. Lepas konektor kabel pada selenoid valve(jika ada).
12. Lepas 4 buah baut pengikat antara karburator dengan intake manifold.
13. Angkat karburator secara hati2.
14. Langkah pemasangan adalah kebalikan dari langkah pelepasan.

Membongkar komponen bagian dalam unit karburator.

15. Lepas tutup karburator sehingga terlihat mangkuk bahan bakar dan ruang pelampung.
16. Bongkar semua komponen yang dapat dilepas dan pelajari konstruksinya. Dan juga

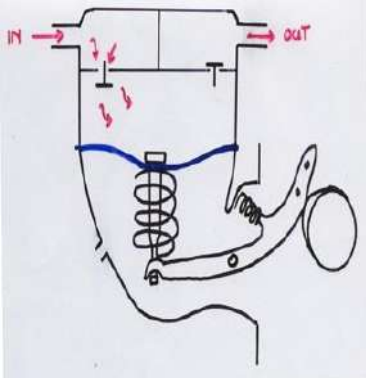
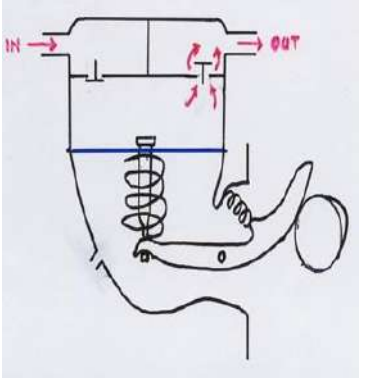
- a. Stationer.
- b. Putaran Menengah
- c. Power 1
- d. Power 2 dengan (2 buah main jet)
- e. Akselerasi
- f. Kecepatan tinggi sekunder
- g. Choke.
- h. Beberapa sistem tambahan kerja karbu

- 17. Anda perlu bantuan SST (special service tools) ketika membongkar bagian dalam karburator tersebut.
- 18. Jangan sembarang memasang komponen ketika anda belum paham letak komponen dalam karburator!
- 19. Kemudian rakit kembali komponen karburator tersebut dengan cara kebalikan dari langkah pelepasannya.

F. DATA HASIL PRAKTIKUM

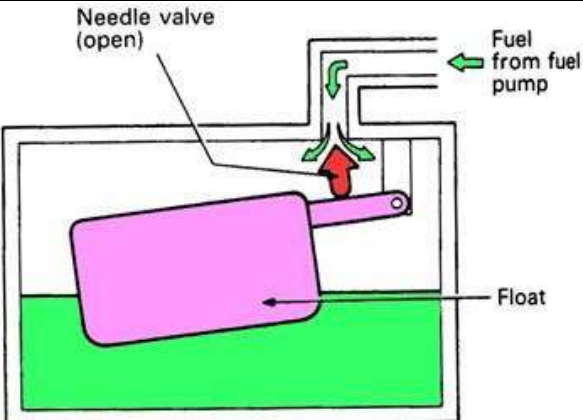
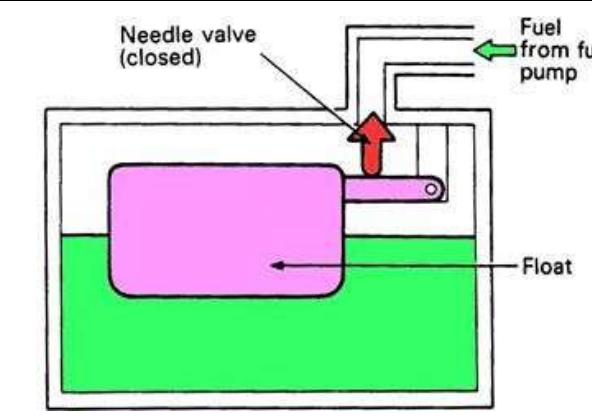
1. Cara kerja fuel pump.

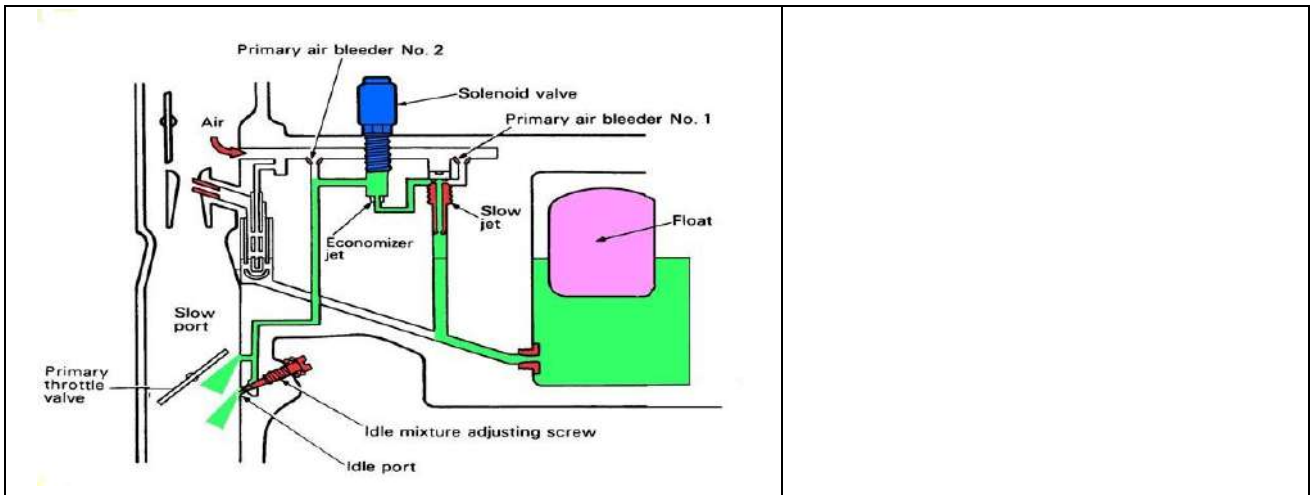
Gambar cara kerja fuel pump saat :

<p>Gambar cara kerja fuel pump saat menghisap bensin ;</p>	<p>Gambar cara kerja fuel pump saat menekan bensin ;</p>
	
<p>Penjelasan cara kerja :</p>	<p>Penjelasan cara kerja :</p>

2. Cara kerja pelampung pada karburator.

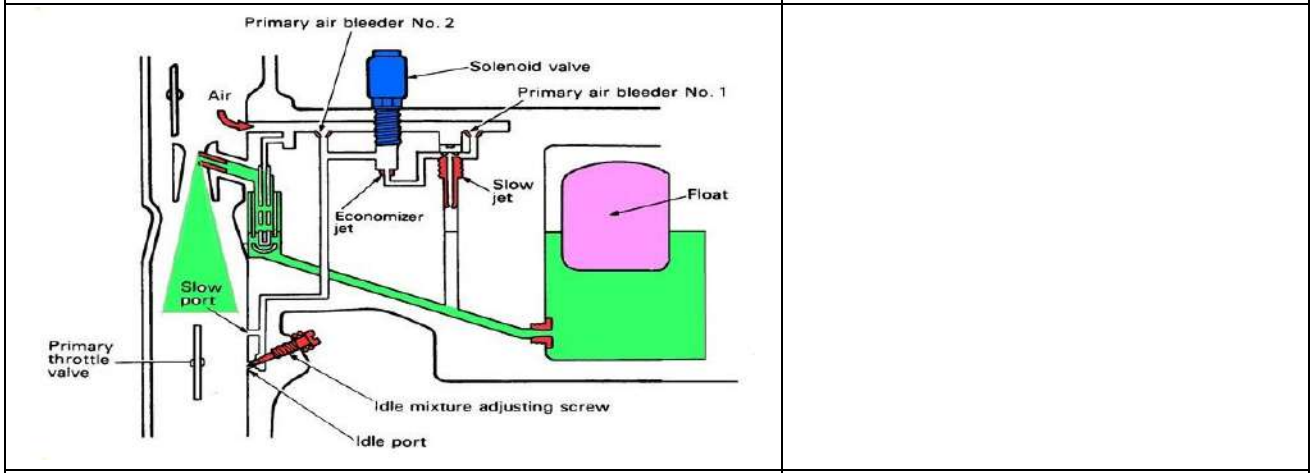
Gambar cara kerja pelampung karburator saat :

<p style="text-align: center;">Kerja A</p> 	<p style="text-align: center;">Kerja B</p> 
<p>Penjelasan cara kerja :</p>	<p>Penjelasan cara kerja :</p>



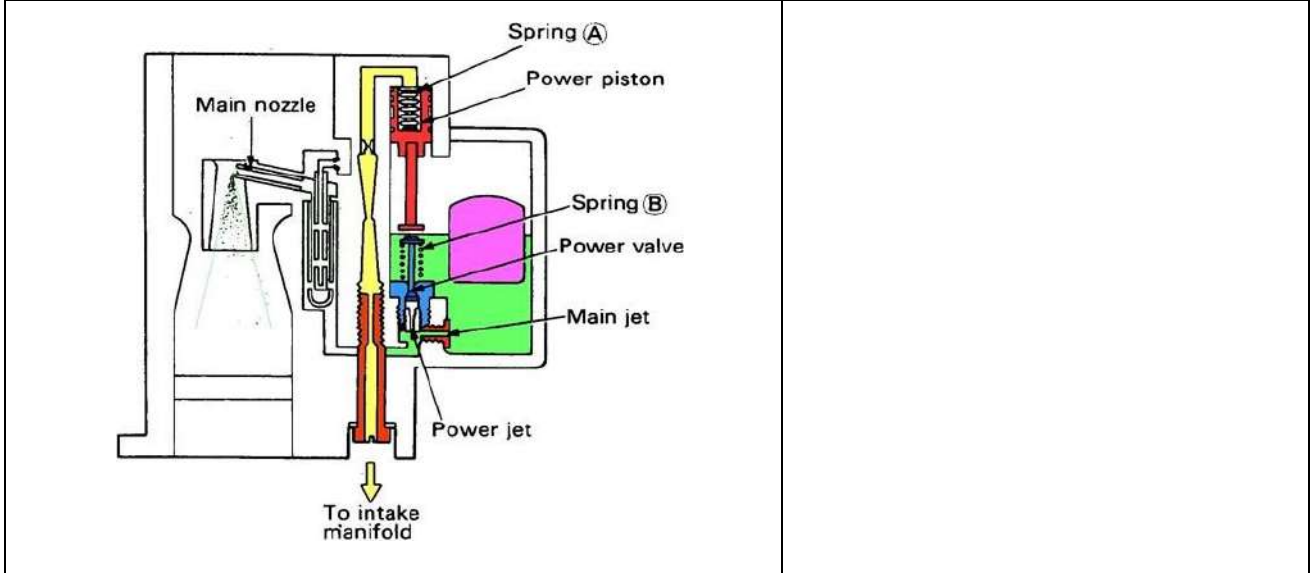
3. Mode putaran menengah-tinggi

Penjelasan cara kerja :



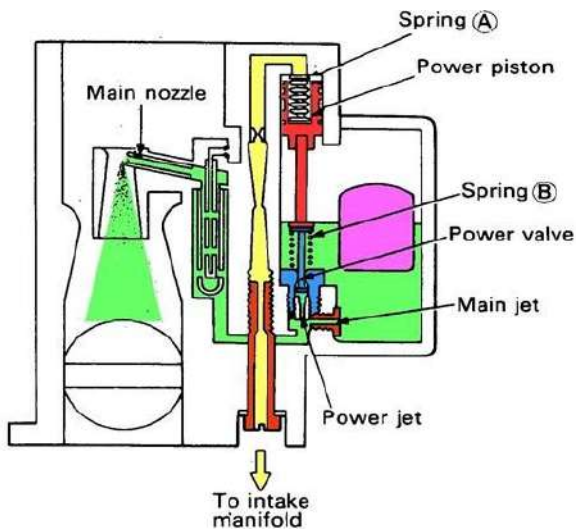
4. Mode power 1 (1 buah main jet)

Penjelasan cara kerja :



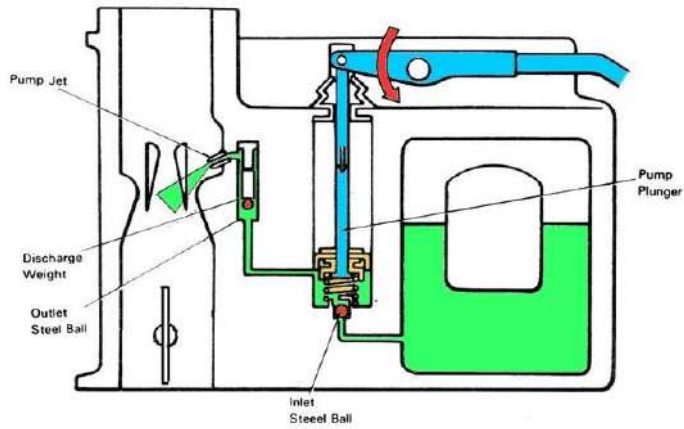
5. Mode power 2 (2 buah main jet)

Penjelasan cara kerja :



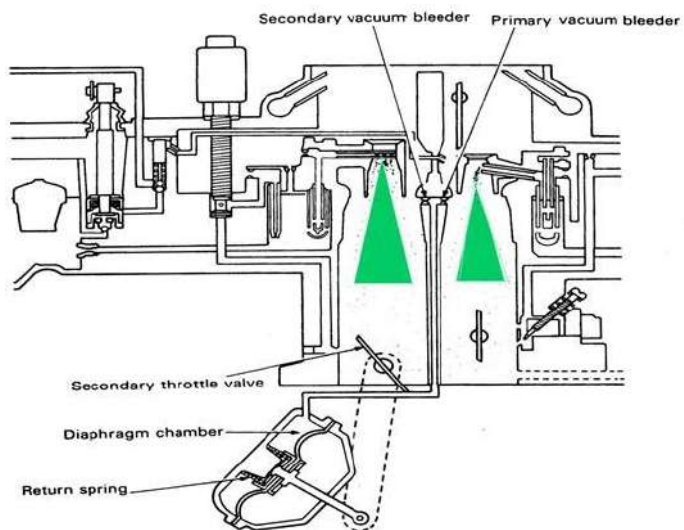
6. Mode Akselerasi

Penjelasan cara kerja :



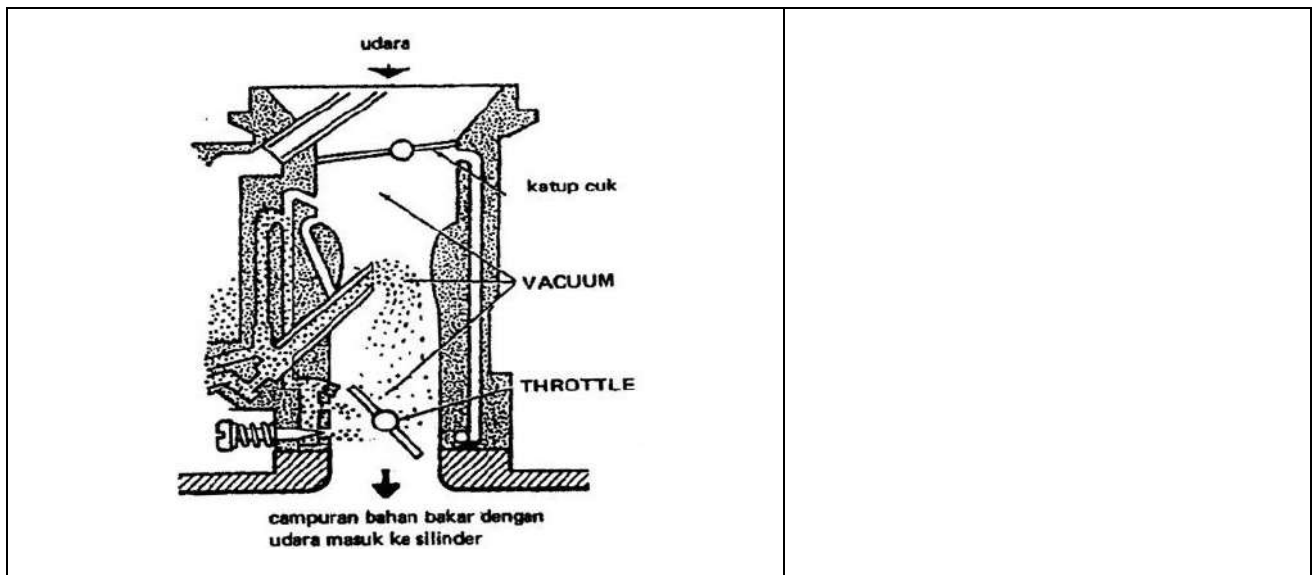
7. Mode kecepatan tinggi sekunder

Penjelasan cara kerja :



8. Mode choke

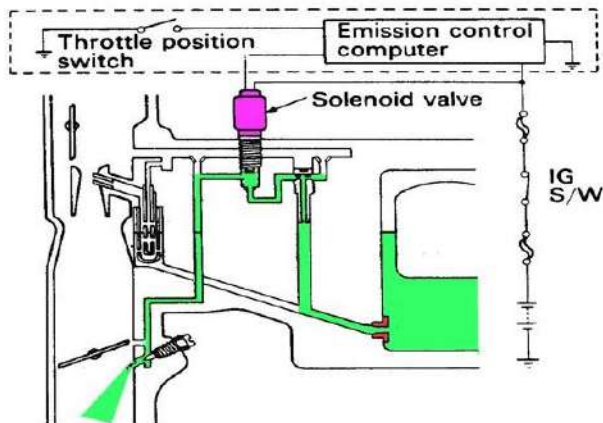
Penjelasan cara kerja :



9. Anti Dieseling saat kunci kontak ON

Penjelasan cara kerja :

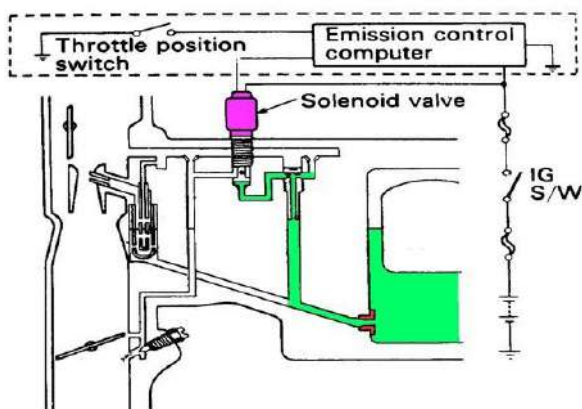
Saat kunci kontak ON



10. Anti Dieseling saat kunci kontak OFF

Penjelasan cara kerja :

Saat kunci kontak OFF



G. PERTANYAAN

1. Apakah yang terjadi jika bensin didalam mangkuk karburator penuh, sedangkan pompa bahan bakar terus saja memompakan bensin? Apakah terjadi kebanjiran? Mengapa begitu cobalah jelaskan!
2. Gambarkan konstruksi unit jarum pelampung pada kijang! Mengapa terdapat pegas dalam unit jarum pelampung tersebut?

4. Mengapa pada karburator kijing dibuat dengan sistem double barrel?
Mengapa tidak dibuat saja karburator yang satu barrel saja tetapi diameternya lebar?
5. Apa fungsi dari sistem anti dieseling? Bagaimana cara kerjanya?

H. KESIMPULAN

.....

.....

.....

.....

JOB-2	<i>TIMING CHAIN</i>	BOBOT 2 SKS
PENDIDIKAN VOKASIONAL TEKNOLOGI OTOMOTIF		

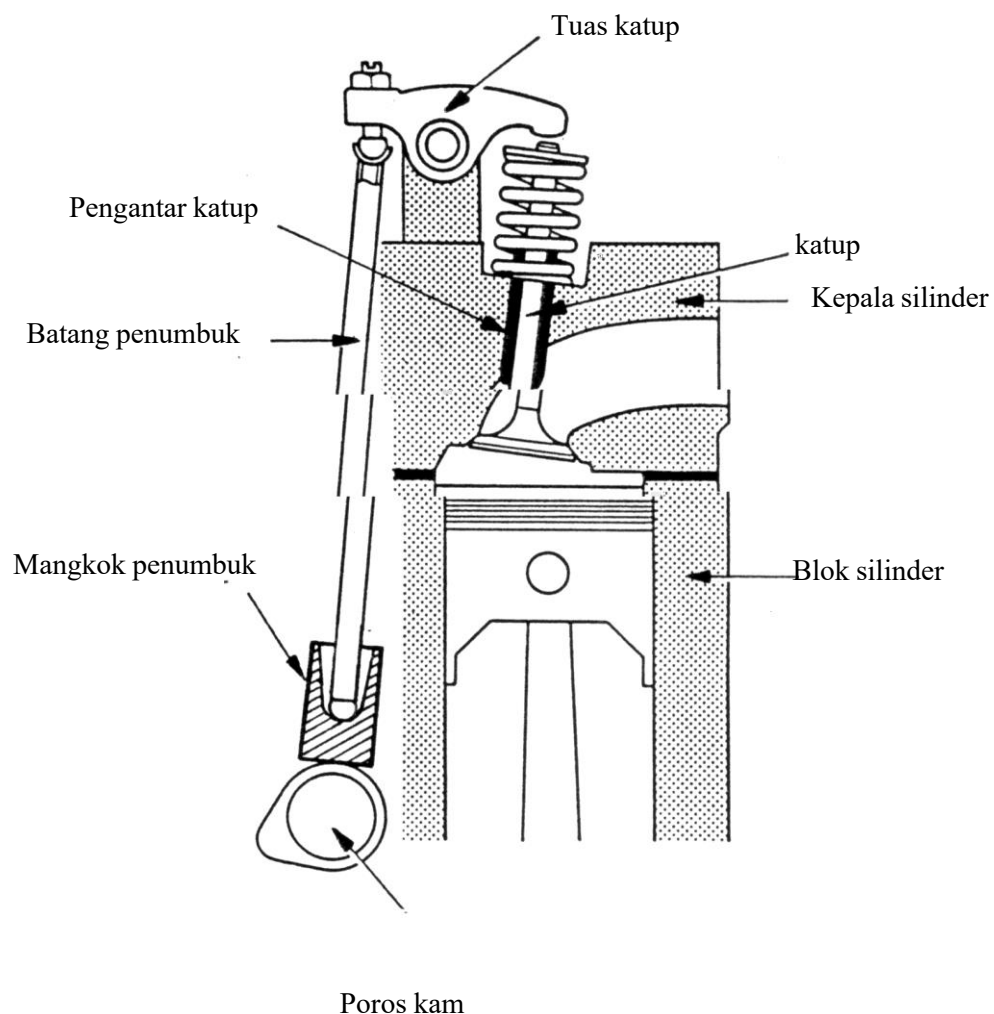
A. TUJUAN :

Setelah mengikuti perkuliahan ini diharapkan mahasiswa dapat :

1. Membongkar perlengkapan penggerak rantai timing
2. Menentukan tanda-tanda timing
3. Memasang rantai timing
4. Menyetel timing poros camshaft

B. MATERI PENDUKUNG

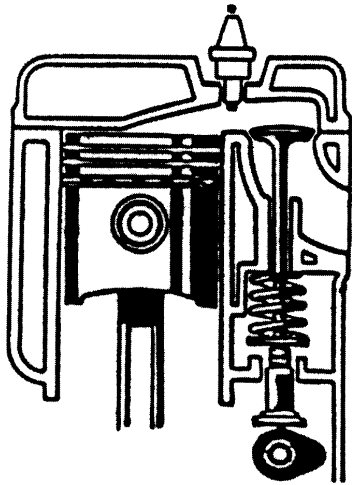
Bagian-bagian mekanisme katup standar



Kegunaan mekanisme katup

- *Mengatur pemasukan gas baru ke dalam silinder*
- *Mengatur pembuangan gas bekas ke saluran buang*

Mekanisme katup dengan poros kam di bawah



Katup di samping (Side Valve)

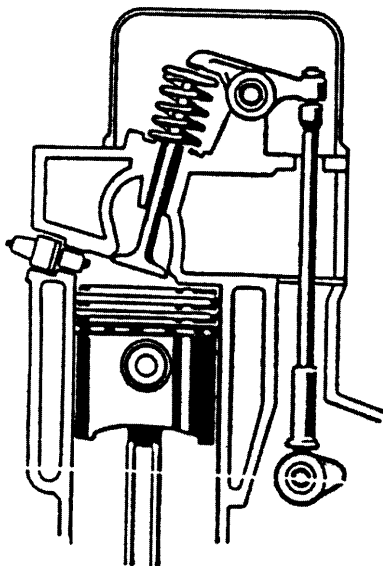
- Katup berdiri
- Poros kam terletak di bawah
- Katup di samping blok motor

Keuntungan

- Tidak berisik
- Konstruksi sederhana
- Tinggi motor menjadi pendek

Kerugian

- Bentuk ruang bakar kurang menguntungkan
- Penyetelan celah katup sulit



Katup di kepala silinder (Over Head Valve)

- Katupnya menggantung
- Poros kam terletak di bawah
- Katupnya di kepala silinder

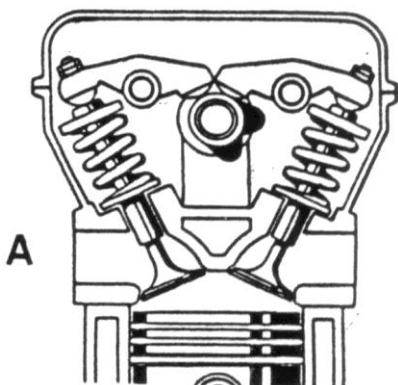
Keuntungan

- Bentuk ruang bakar baik

Kerugian

- Banyak bagian-bagian yang bergerak
- Kelembaman massa besar
- tidak ideal untuk putaran tinggi

Mekanisme katup dengan poros kam di atas

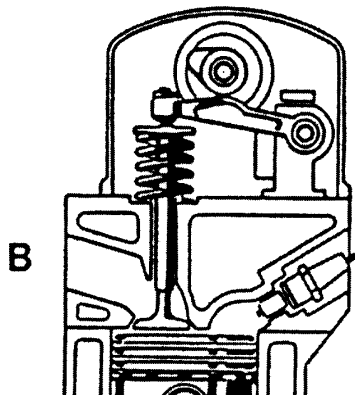


Satu poros kam di kepala (Over Head Camshaft)

- Poros kam langsung menggerakkan tuas katup (Gb A) atau tuas ayun katup (Gb B)

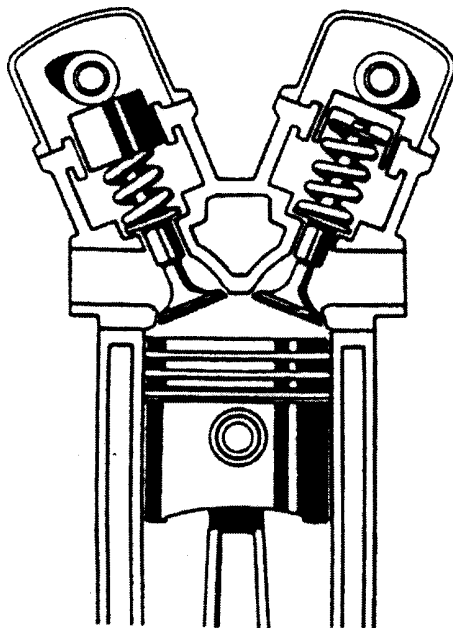
Keuntungan

- Sedikit bagian-bagian yang bergerak
- Kelembaman massa kecil, baik untuk putaran tinggi



Kerugian

- Konstruksi motor menjadi tinggi (ada mekanisme tuas ayun)



Dua poros kam di kepala (Double Over Head Camsaft)

- Kam langsung menggerakkan mangkok penumbuk.

Keuntungan

- Bentuk ruang bakar baik
- Susunan katup-katup menguntungkan (bentuk V)
- Kelembaman massa paling kecil, baik untuk putaran tinggi

Kerugian

- Konstruksi mahal, lebih berat
- Penyetelan celah katup lebih sulit

C. MEDIA / ALAT

- | | |
|---|--------------|
| 1. Engine stand Toyota Kijang seri 3K atau 5K atau 7K | : 1 unit |
| 2. Bahan bakar bensin | : secukupnya |
| 3. Toolbox | : 1 set |
| 4. Air Gun | : 1 buah |
| 5. Jangka sorong | : 1 unit |
| 6. Kunci moment | : 1 unit |
| 7. Nampang | : 2 unit |
| 8. Majun/ kain lap | : secukupnya |
| 9. Dial Indicator | : 1 unit |
| 10. Kaca/ meja untuk alas yang datar | : 1 unit |

D. KESELAMATAN KERJA

1. Terminal negatif baterai harus dilepas, supaya motor tidak dapat distart
2. Sewaktu rantai timing terlepas, perhatikan pada saat memutar poros kam dan poros engkol, supaya tidak terjadi tumbukan antara torak dan katup yang dalam posisi terbuka. Hal ini mengakibatkan katup bengkok

3. Celah katup harus distel sebesar mungkin untuk mencapai langkah buka katup yang

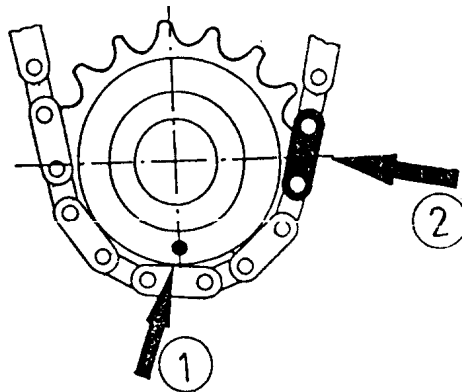
E. LANGKAH KERJA

Menentukan tanda timing poros camshaft, perhatikan hal-hal sebagai berikut :

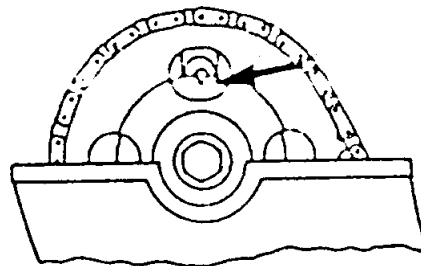
1. Poros kam diputar ke tanda timingnya.
2. Sebelum poros kam diputar, kita pastikan bahwa tidak ada satu torak yang berada di TMA.

Langkah melepas

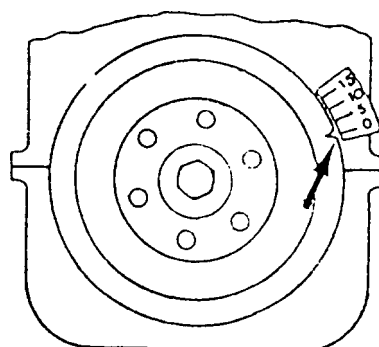
3. Lepas tutup kepala silinder dan tutup rumah rantai timing
4. Cari tanda-tanda timing pada sproket poros kam dan poros engkol [1] Kadang-kadang juga rantai dilengkapi dengan tanda untuk mempermudah penyetulan timing [2]



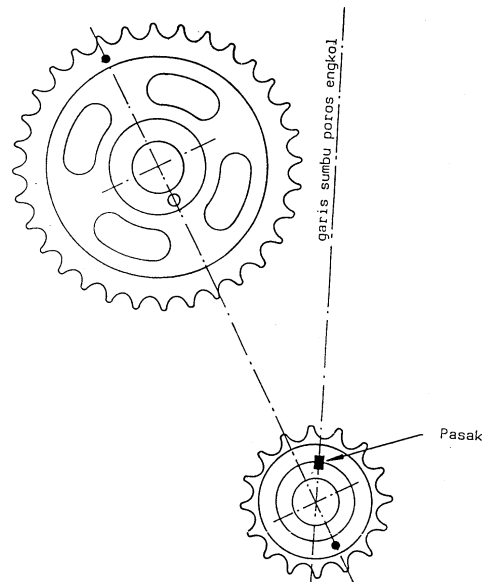
Tanda timing poros kam yang digunakan pada motor OHC



Tanda timing pada poros engkol

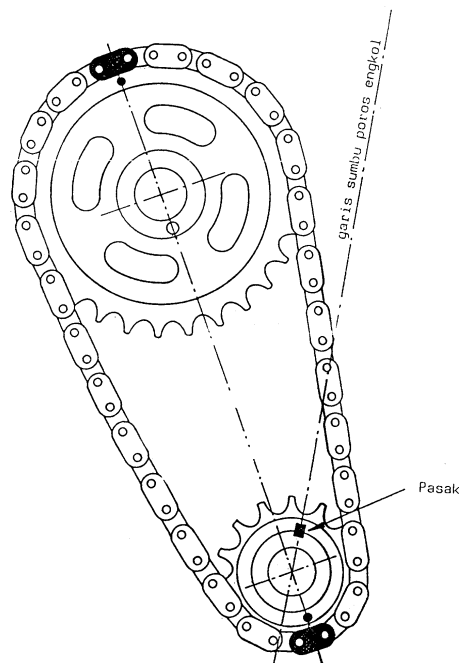


5. Lepas perlengkapan penggerak rantai timing
6. Tepatkan poros kam sesuai dengan tanda spesifikasi pada buku manual. Perhatikan petunjuk pada halaman sebelumnya, yakni posisikan cam silinder ke 1 sekarang harus tepat dan cocok untuk akhir langkah kompresi

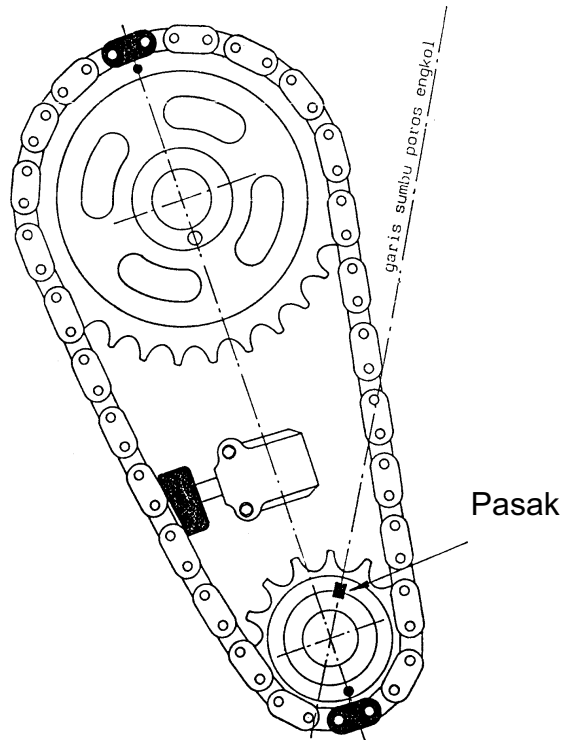


Catatan tambahan

7. Jika pasak sproket poros engkol berada segaris dengan sumbu silinder motor, torak silinder ke 1 dan ke 4 pada TMA
8. Jika tanda pada sproket poros kam berada segaris sumbu dengan pusat poros kam dan pusat poros engkol, maka timing silinder ke 1 pada posisi akhir langkah kompresi
9. Lepas sproket dari poros kam, pasang rantai pada sproket dengan menyesuaikan tanda-tandanya
10. Pasang bagian rantai pada sproket poros engkol dengan menyesuaikan tanda-tandanya



11. Pasang sproket (bersama-sama dengan rantai yang sudah terpasang) pada poros kam
12. Pasang batang penekan rantai (tensioner)



13. Putar poros engkol dua putaran sesuai dengan arah putaran motor, kontrol apakah pada sproket poros kam tetap segaris sumbu dengan tanda pada sproket poros engkol. Jika tidak, rantai harus dilepas dan penyetelan diulang.

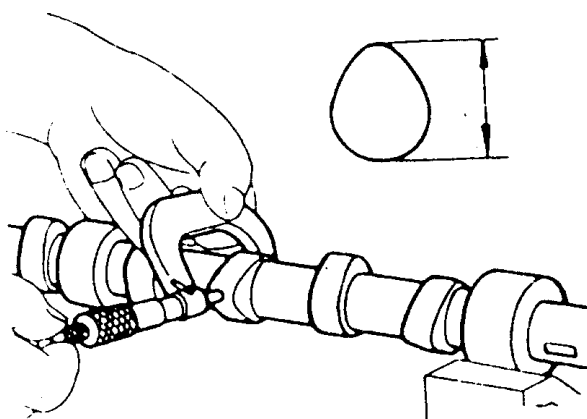
14. Pasang kembali tutup rumah rantai timing dan tutup kepala silinder

Catatan penting untuk diperhatikan

15. Tanda-tanda pada rantai timing hanya untuk memudahkan pemasangan rantai pada sproket, tidak dapat dipakai untuk mengontrol ketepatan penyetelan rantai

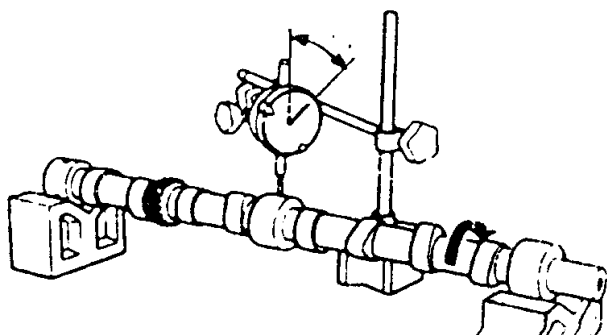
F. DATA HASIL PRAKTIKUM

1. Tabel hasil pengukuran komponen noken as camshaft



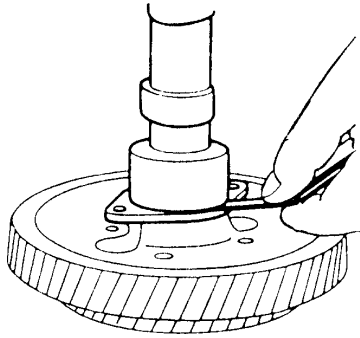
Nomor Silinder	Hasil Pengukuran katup		Spesifikasi manual book		Kesimpulan
	IN	EX	IN	EX	
1					
2					
3					
4					

2. Hasil Pengukuran kelurusan Camshaft



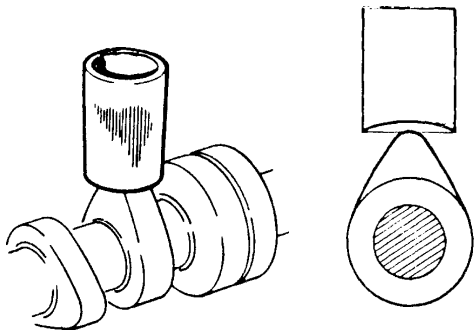
No.	Hasil Pengukuran	Spesifikasi Manual Book	Kesimpulan
1			

3. Hasil pengukuran celah aksial poros camshaft



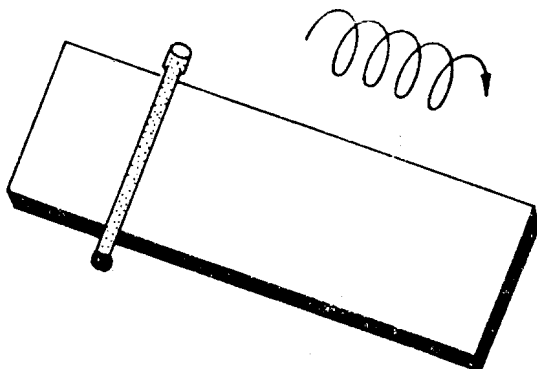
No.	Hasil Pengukuran	Spesifikasi Manual Book	Kesimpulan
1			

4. Periksa secara visual permukaan penumbuk terhadap keausan



Hasil pengamatan:

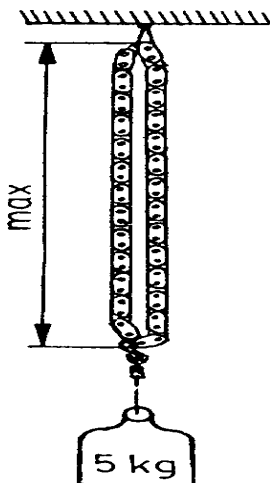
5. Periksa batang penekan dari kebengkokan dan keausan ujung-ujungnya.



Gunakan permukaan yang rata (misal :kaca), tempatkan batang penekan, gelindingkan batang penekan dan perhatikan kebengkokannya.

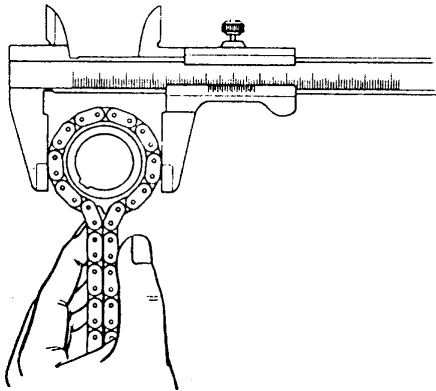
Hasil :

6. Periksa kelenturan rantai



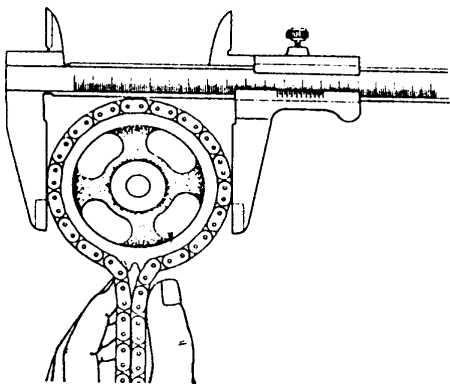
No.	Hasil Pengukuran	Spesifikasi Manual Book	Kesimpulan
1			

7. Ukur diameter sproket timing poros engkol



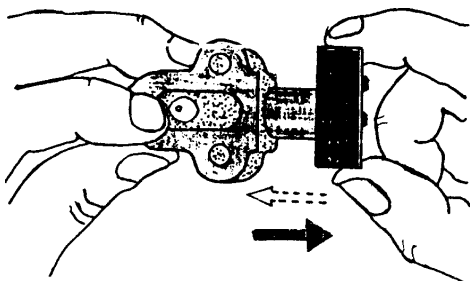
No.	Hasil Pengukuran	Spesifikasi Manual Book	Kesimpulan
1			

8. Ukur diameter sproket timing poros camshaft



No.	Hasil Pengukuran	Spesifikasi Manual Book	Kesimpulan
1			

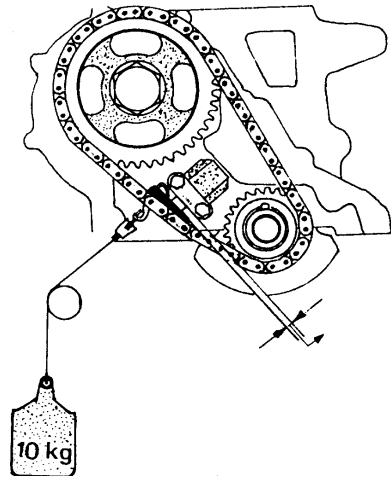
9. Periksa kelonggaran antara silinder dan torak



Lepas pegas penekan, beri sedikit oli pada torak dan silinder. Dorong torak kedalam, tutup lubang- lubang pada rumah tensioner dengan jari. Tarik torak setengah langkah, kemudian lepas torak. Torak harus dapat kembali dengan cepat (lihat gambar)

Hasil :

10. Periksa defleksi rantai timing



No.	Hasil Pengukuran	Spesifikasi Manual Book	Kesimpulan
1			

G. KESIMPULAN

.....

JOB-3	KEPALA SILINDER DAN MEKANISME KATUP	BOBOT 2 SKS
PENDIDIKAN VOKASIONAL TEKNOLOGI OTOMOTIF		

A. TUJUAN :

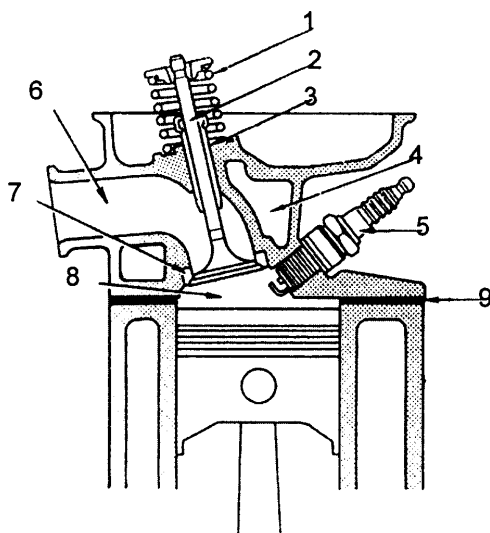
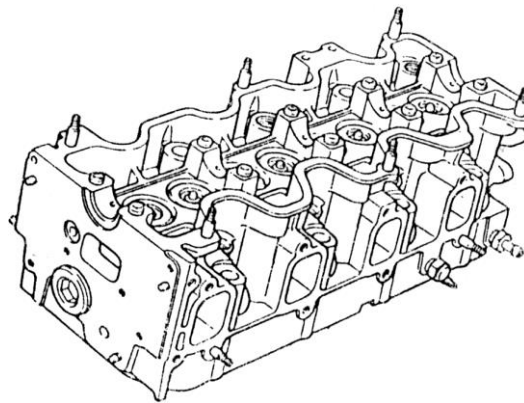
Setelah mengikuti perkuliahan ini diharapkan mahasiswa dapat :

1. Membongkar perlengkapan penggerak mekanisme katup
2. Melepas dan memasang katup
3. Melakukan pemeriksaan melalui pengukuran alat ukur terhadap kerataan kepala silinder
4. Melakukan skrip katup IN dan EX pada head silinder
5. Menyetel celah katup IN dan EX pada kepala silinder sesuai dengan spesifikasi yang ditentukan pabrikan

B. MATERI PENDUKUNG

Kepala Silinder



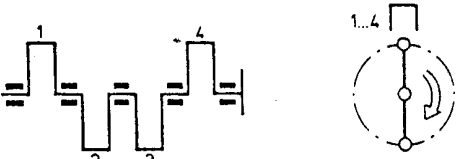
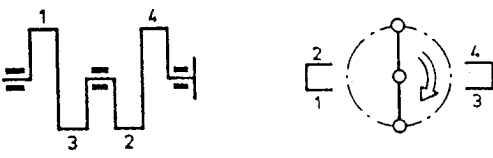
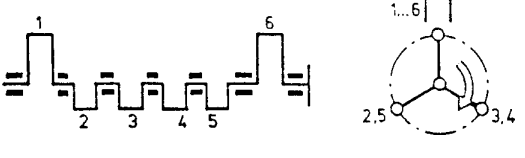
- Kegunaan :**
- Untuk menutup blok silinder dan sebagai ruang bakar
 - Sebagai dudukan dari katup-katup, busi, injektor, poros kam, saluran gas masuk dan keluar, saluran air pendinginan dan pelumasan



Bagian-bagiannya :

1. Pegas katup
2. Batang katup
3. Pengatur katup
4. Ruang pendingin (air)
5. Busi
6. Saluran masuk
7. Dudukan katup
8. Ruang bakar
9. Paking kepala silinder

Urutan pengapian dan bentuk poros engkol

Motor boxer 2 silinder		$JP = \frac{720}{2} = 360^\circ \text{ Pe}$
Motor sebaris 2 silinder		$JP = \frac{720}{2} = 360^\circ \text{ Pe}$
Motor sebaris 4 silinder		Urutan Pengapian 1 – 3 – 4 – 2 1 – 2 – 4 – 3 Jarak pengapian : $\frac{720}{4} = 180^\circ \text{ Pe}$
Motor boxer 4 silinder		Urutan Pengapian 1 – 4 – 3 – 2 $JP : \frac{720}{2} = 360^\circ \text{ Pe}$
Motor sebaris 6 silinder		Urutan Pengapian 1 – 5 – 3 – 6 – 2 – 4 $JP : \frac{720}{6} = 120^\circ \text{ Pe}$

C. MEDIA / ALAT

1. Engine stand Toyota Kijang seri 3K atau 5K atau 7K : 1 unit
2. Bahan bakar bensin : secukupnya
3. Toolbox : 1 set
4. Air Gun : 1 buah
5. Jangka sorong : 1 unit
6. Kunci moment : 1 unit
7. Nampan : 2 unit
8. Majun/ kain lap : secukupnya
9. SST melepas pegas katup pada head silinder : 1 unit
10. Kaca/ meja untuk alas yang datar : 1 unit
11. Obat sekur klep : 1 unit

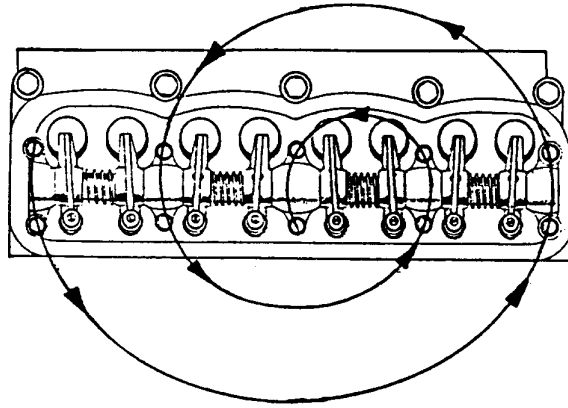
D. KESELAMATAN KERJA

1. Waspada terhadap ceceran minyak pelumas, minimalisir adanya tumpahan minyak pelumas ke lantai kerja.
2. Jika terjadi tumpahan minyak ke lantai segera mungkin bersihkan dengan kain pel maupun majun yang ada.
3. Lakukan pengurusan minyak pelumas terlebih dahulu sebelum melakukan overhaull sistem pelumas.
4. Segera bersihkan tangan setelah terkena cairan minyak pelumas, jangka panjang kontak kulit dengan minyak pelumas dapat menimbulkan iritasi kulit.

E. LANGKAH KERJA

Pelepasan, hal-hal yang perlu diperhatikan :

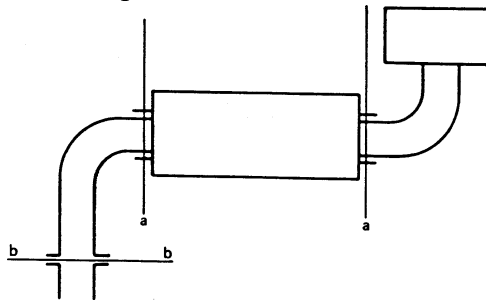
- Lepas terminal negatif baterai
- Buang air pendingin dari radiator dan blok motor (gunakan kran-kran pembuang)
- Lepas selang radiator bagian atas, kabel busi dan kabel pengukur temperatur
- Perhatikan urutan melepas unit tuas penekan katup



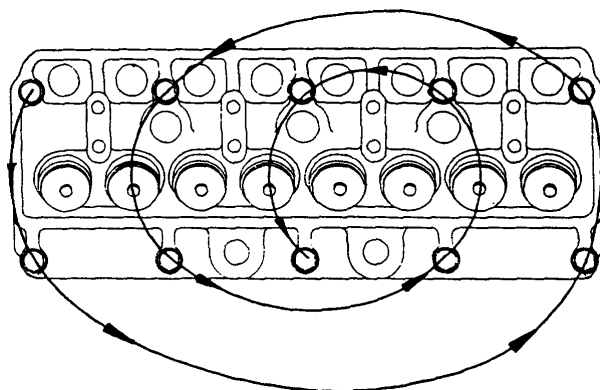
- Lepas batang-batang penekan dan susun berurutan
- Hati-hati waktu melepas baut saluran buang, jangan sampai patah. Beri pelumas penetran dahulu.

Terdapat dua cara melepas saluran masuk dan buang :

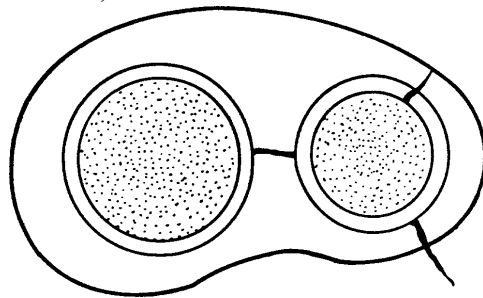
- a) Sewaktu kepala silinder masih terpasang, kita melepas saluran masuk dan buang. Kemudian kepala silinder akan dikeluarkan dan saluran masuk/buang tinggal di ruangan motor
- b) Jika sekrup-sekrup saluran masuk/buang tidak dapat dilepas pada kepala silinder yang masih terpasang, kita melepas pipa knalpot pada saluran buang, kemudian kepala silinder akan dikeluarkan bersama dengan saluran masuk/buang yang masih terpasang. Untuk ini, kabel dan selang pada karburator dilepas dahulu



- Lepas baut kepala silinder. Perhatikan urutannya



- Periksa keretakan kepala silinder disekitar dudukan katup buang, jika oli tercampur dengan air pendingin (seperti susu)



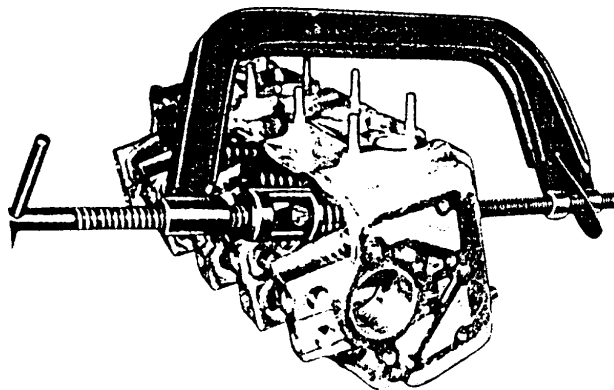
Pembersihan

- Bersihkan permukaan berpaking dengan skrap dan sikat kawat
- Perhatikan lubang-lubang ulir baut kepala silinder pada blok silinder. Lubang-lubang tersebut harus bersih. Tiup dengan angin
- Cuci kepala silinder dan perlengkapannya dengan solar

Pembongkaran

- Lepas katup dengan alat penekan pegas katup.

Untuk mempermudah pelepasan, pukul dahulu dengan palu plastik pada piring pengunci pegas. Gunakan obeng kecil yang magnetis untuk mengeluarkan pengunci. Jika katup macet(tidak dapat dikeluarkan dari pengantarnya),bersihkan dahulu kotoran dan sudut tajam pada ujung katup dengan kertas gosok. Jangan pukul ! Penghantar bisa rusak. Susun katup sesuai dengan kedudukannya.

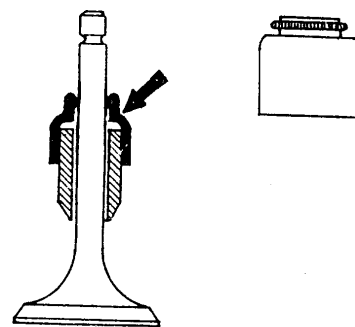


- Lepas sil-sil penghantar katup

Ada 2 macam sil :

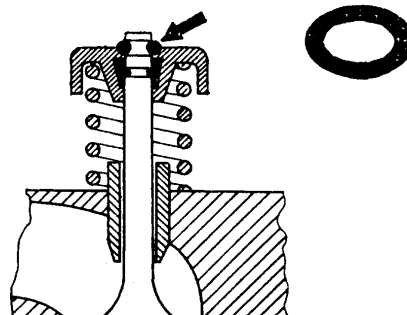
- a) Terpasang pada ujung

Pengantar

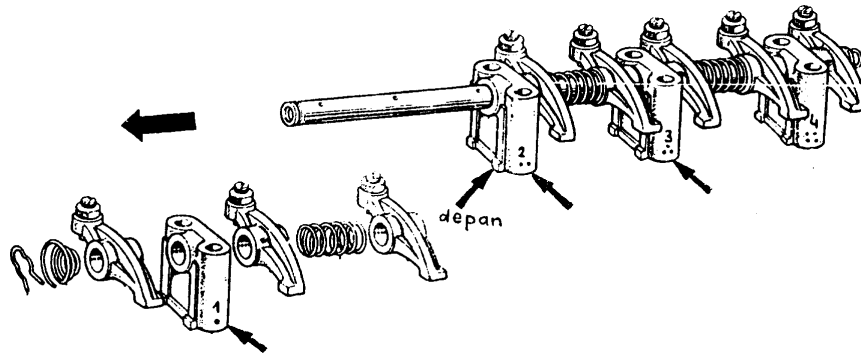


- b) Terpasang pada ujung

katup (O – ring)



- Lepas bagian-bagian unit tuas penekan katup, susun sesuai posisi semula. Perhatikan arah pemasangan pemegang-pemegang poros tuas katup. Untuk mencegah masalah pemasangan, beri tanda dengan stempel atau penitik

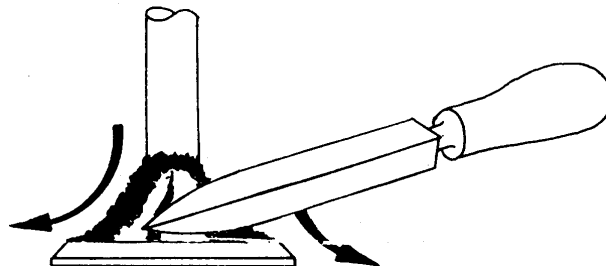


Pembersihan

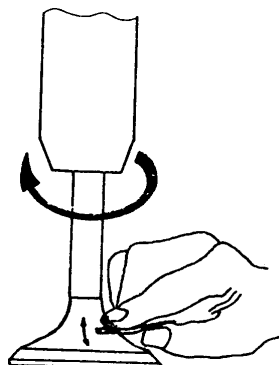
- Bersihkan semua bagian yang dilepas
- Bersihkan karbon-karbon yang menempel pada ruang bakar dengan sekrap/sikat kawat
- Kepala silinder yang dibersihkan jangan sampai rusak / luka
-

Pembersihan katup

Bersihkan dahulu kerak-kerak dengan sekrap segitiga

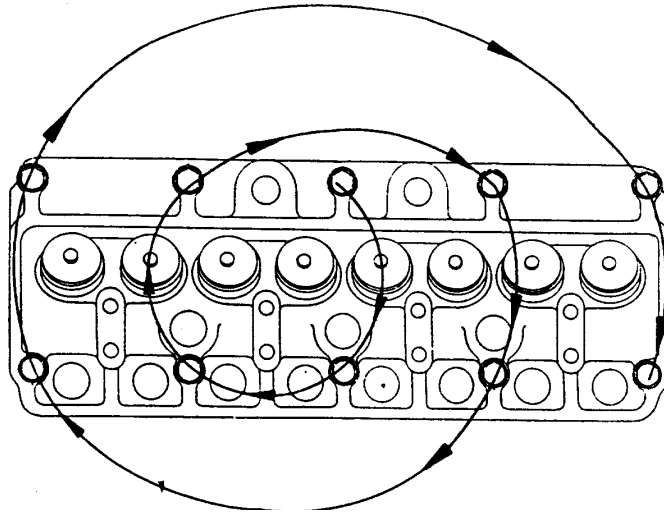


Kemudian pasang pada mesin bor dan bersihkan dengan kertas gosok



Pemasangan kembali

- Pasang paking-paking, beri vet jika permukaan paking tidak dilapisi bahan sintetis. Perhatikan tanda “ TOP “ pada paking. Kadang-kadang ada ring karet yang perlu dipasang pada lubang-lubang air pendingin.
- Beri pelumas pada baut-baut kepala silinder
Perhatikan urutan pengencangan baut silinder (momen pengencangan lihat buku data)
Pengencangan dilakukan 2 tahap. Tahap 1 : 2/3 momen yang diijinkan



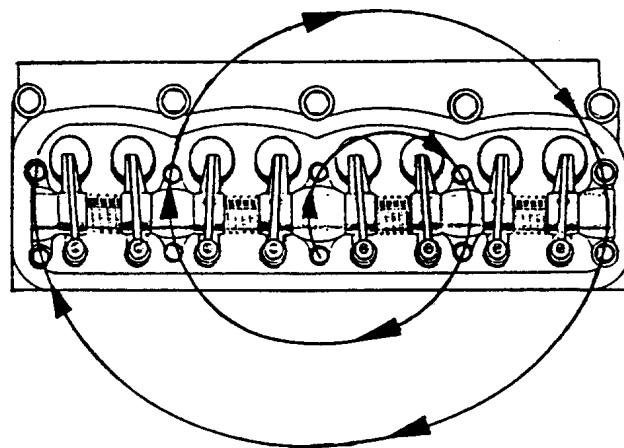
Perhatikan urutan pengencangan unit tuas penekan katup

(momen pengerasan lihat buku data)

Pengencangan dilakukan 2 tahap

Tahap 1 : 2/3 momen yang diijinkan

Jangan terlalu keras !



Penyetelan katup harus *setelah* pengencangan baut kepala silinder

- Jangan lupa pembuangan udara pada sistem pendinginan.

Lihat lembaran 61 25 08 10

Petunjuk

- Kepala silinder yang bocor/kepala silinder yang retak menunjukkan pembebanan panas yang terlalu tinggi. Periksa radiator, termostat dan pompa air. Kemungkinan lain saat pengapian terlalu awal, atau campuran terlalu kurus

Biasanya baut-baut kepala silinder harus dikencangkan lagi setelah 1000 – 3000 km. Setelah pekerjaan tersebut, celah katup berkurang dan harus distel lagi.

F. DATA HASIL PRAKTIKUM

1. Diagram kotak

FO : 1-3-4-2

	0°	180°	360°	540°	720°
Posisi Piston	TMA	TMB	TMA	TMB	TMA

Silinder 1				
Silinder 2				
Silinder 3				
Silinder 4				

Tabel Analisa Penyetelan Katup

Saat TOP Kompresi silinder 1

	IN	EX
Silinder 1		
Silinder 2		
Silinder 3		
Silinder 4		

Saat TOP Kompresi silinder 2

	IN	EX
Silinder 1		
Silinder 2		
Silinder 3		
Silinder 4		

Saat TOP Kompresi silinder 3

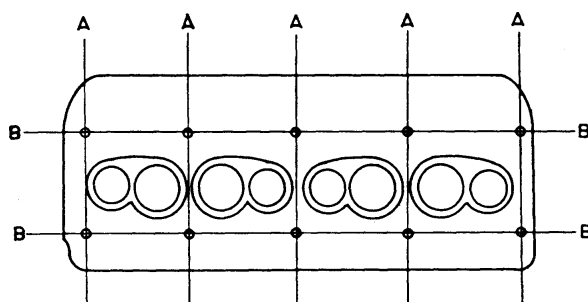
	IN	EX
Silinder 1		
Silinder 2		
Silinder 3		
Silinder 4		

Saat TOP Kompresi silinder 4

	IN	EX
Silinder 1		
Silinder 2		
Silinder 3		
Silinder 4		

2. Pemeriksaan kepala silinder

- Periksa permukaan kepala silinder dari keausan / keretakan
- Periksa kelurusan permukaan kepala silinder

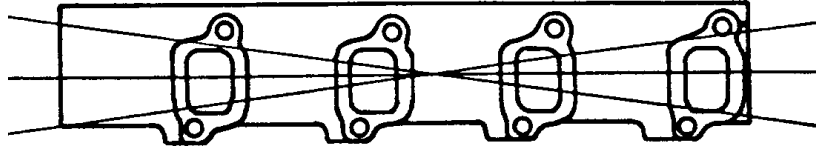


Kebengkokan maksimum :

Posisi : A maks : 0,2 mm

Posisi : B maks : 0,05 mm

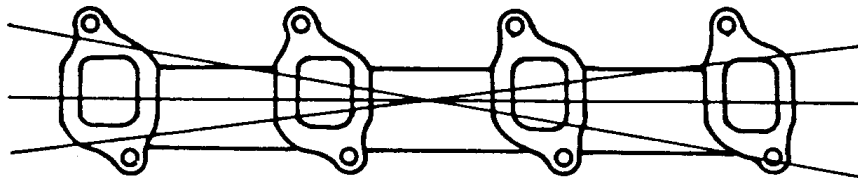
- Periksa kelurusan saluran masuk dan buang pada kepala silinder



Kebengkokan maksimum : 0,2 mm

- Periksa kelurusan permukaan saluran masuk dan buang (lihat gambar)

Kebengkokan maksimum : 0,2 mm

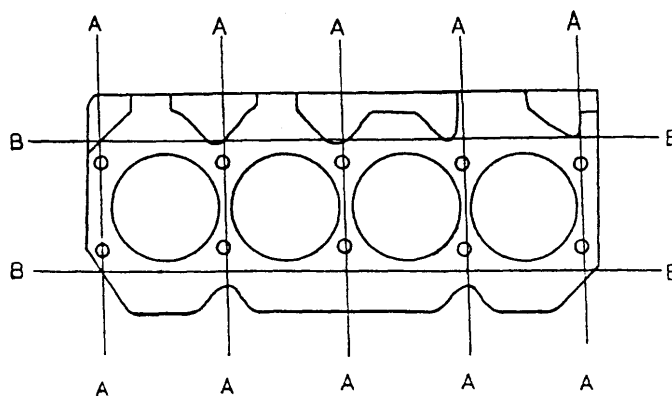


- Periksa kelurusan permukaan blok silinder

Kebengkokan maksimum

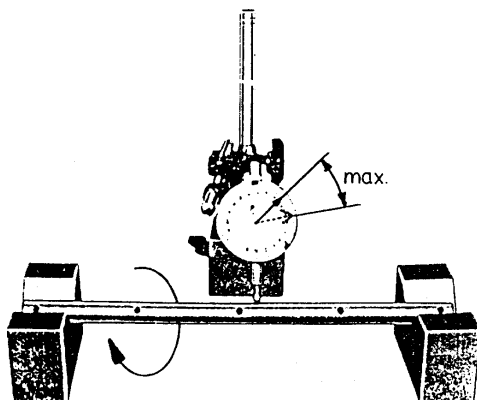
Posisi : B maks. 0,1 mm

Posisi : A maks. 0,05 mm



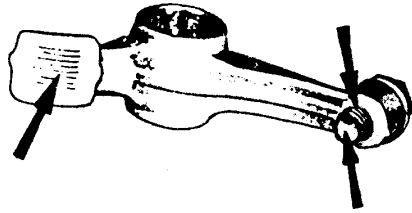
Pemeriksaan

- Periksa secara visual poros tuas katup dari keausan dan goresan
- Periksa kelurusan poros tuas katup

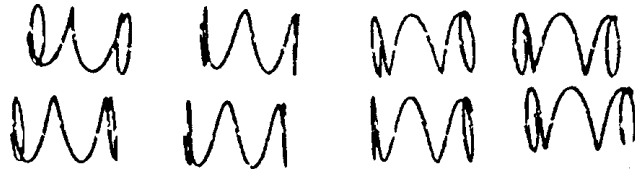


(spesifikasi lihat buku manual)

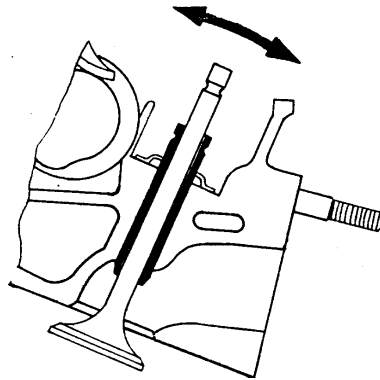
- Periksa secara visual keausan tuas katup pada bidang penekan katup dan penyetel



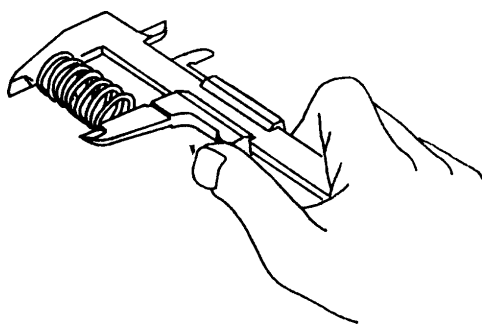
- Periksa secara visual kondisi pegas penahan tuas dari kerusakan



- Periksa batang penekan katup dari kebengkokan
- Periksa dengan tangan, celah antara pengantar katup dan katup, gerakan batang katup. Jika terlalu longgar, penghantar katup harus diganti.

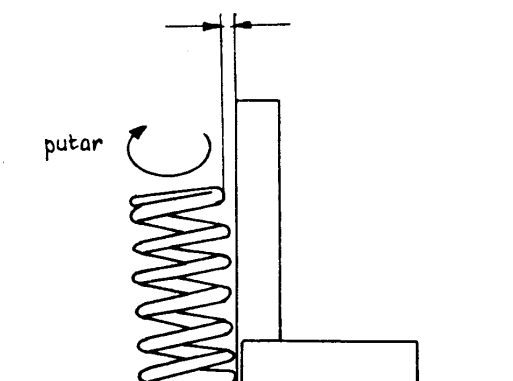


- Ukur panjang bebas pegas katup dengan mistar geser



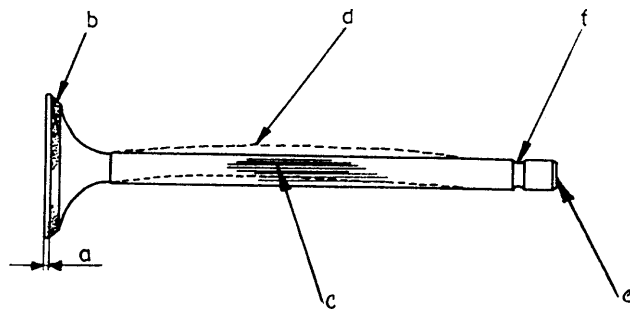
(spesifikasi lihat buku manual)

- Periksa kemiringan pegas katup dengan siku dan fuler

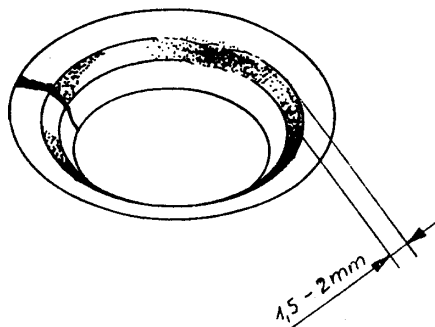


Renggang pegas katup katup maks. ≈ 2 mm (spesifikasi lihat buku manual)

- Pemeriksaan katup (lihat gambar)

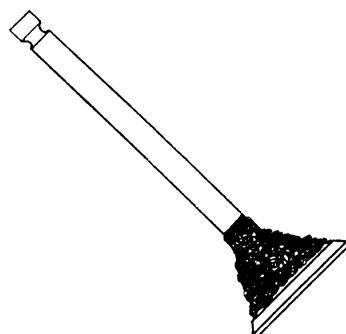


- Periksa tebal pinggir kepala katup dengan mistar geser (a)
Tebal minimum $\approx 0,8$ mm (spesifikasi lihat buku manual)
 - Periksa keadaan permukaan katup dari keausan. Jika aus atau terbakar, katup harus digerinda atau diganti
 - Periksa keausan / goresan-goresan pada batang katup. Jika ada keausan keras, katup harus diganti
 - Periksa kebongkokan batang dan daun katup.
Pasang katup pada mesin bor. Jika bengkok, katup harus diganti
 - Periksa secara visual ujung batang katup dari keausan.
Ujungnya dapat digerinda lagi, jika keausan tidak keras
- periksa dudukan katup dari keretakan, noda-noda hitam dan periksa lebar bidang dudukan katup



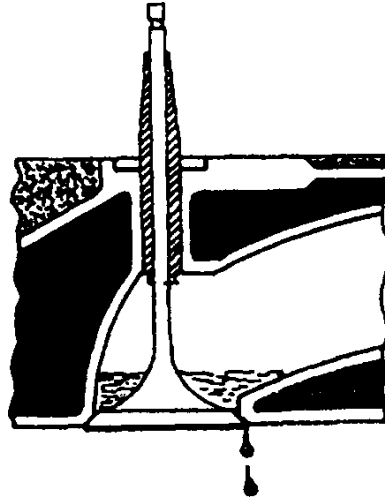
(spesifikasi lihat buku manual)

- Periksa kondisi katup. Bila karet atau retak harus diganti (gas buang akan berwarna biru bila sil aus). Jika banyak karbon / kerak pada daun katup hisap, itu menunjukkan juga kebocoran pada sil katup.



Pemeriksaan akhir

- Periksa kerapatan katup dengan memberi bensin pada saluran masuk / buang



G. KESIMPULAN

JOB-4	BLOK SILINDER DAN PISTON	BOBOT 2 SKS
PENDIDIKAN VOKASIONAL TEKNOLOGI OTOMOTIF		

A. TUJUAN

Setelah mengikuti perkuliahan ini diharapkan mahasiswa dapat :

1. Membongkar piston, connecting rod, dan crankshaft pada mesin Toyota K series dengan benar
2. Melakukan pengukuran komponen piston dan silinder untuk menentukan kelayakan komponen
3. Memasang piston pada silinder dengan alat dan prosedur yang benar dan aman.

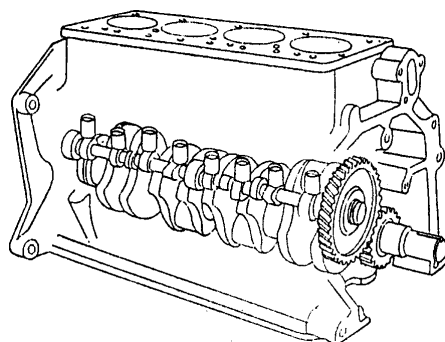
B. MATERI PENDUKUNG

BLOK SILINDER / SILINDER

Blok Silinder

Blok silinder dan ruang engkol merupakan bagian pokok sebuah motor. Bentuk dan konstruksi blok silinder tergantung pada beberapa faktor, antara lain :

Jumlah silinder, susunan silinder, susunan katup, jenis pendinginan, letak poros kam, tempat dudukan motor, bahan serta cara pembuatannya.



Blok silinder harus memenuhi persyaratan :

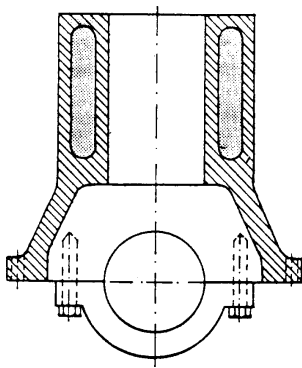
- Kaku, pembebanan tekan tidak boleh mengakibatkan perubahan elastisitas pada bentuknya.
- Ringan dan kuat
- Konstruksi blok dan silinder harus memperoleh pendinginan yang merata
- Pemuatan panas harus sesuai dengan bagian-bagian yang terpasang pada blok tersebut (misal : Poros engkol, kepala silinder)

Silinder harus memenuhi persyaratan :

- Sifat lancar yang baik pada permukaan luncurnya dan tahan aus
- Kuat terhadap tekanan tinggi
- Tidak boleh mengalami perubahan bentuk akibat waktu pemakaian yang lama
- Konstruksi silinder harus memperoleh pendinginan yang merata
- Mudah di overhaull atau diganti

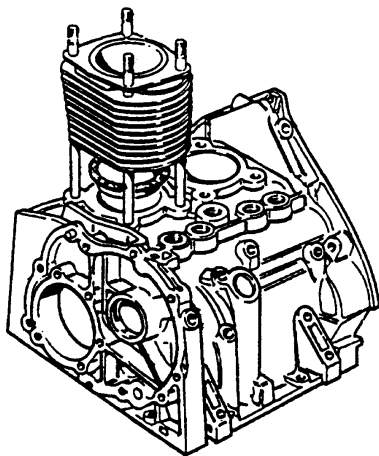
Konstruksi blok silinder

Blok silinder utuh



- Pendinginan air
- Konstruksi sederhana
- Overhaul silinder perlu pengerjaan khusus (mengebor, menghoning, memasang torak “ Over size “)

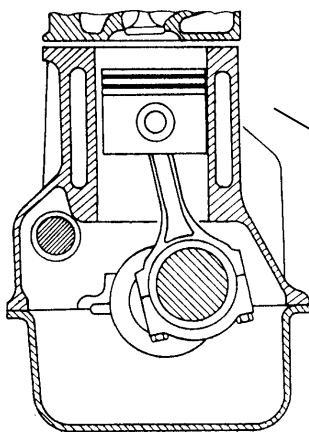
Blok silinder terbagi



- Pendinginan udara dan air
- Silinder dan torak yang aus dapat diganti tanpa peralatan khusus
- Perlu ketelitian khusus saat perbaikan/overhaul. (pada blok silinder terbagi sistem pendinginan air)

Konstruksi silinder

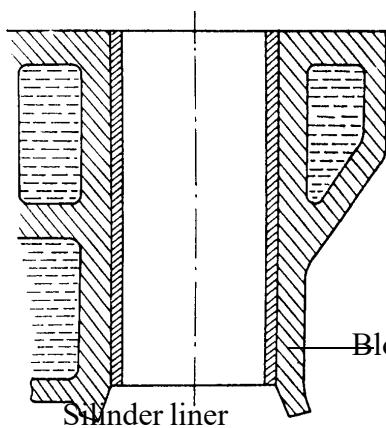
Lubang bor sebagai silinder (blok tunggal)



- Konstruksi kuat dan sederhana
- Bahan sama untuk blok dan silinder
- Paling umum pada motor mobil

Boring/Liner jadi satu dengan blok

Tabung silinder kering



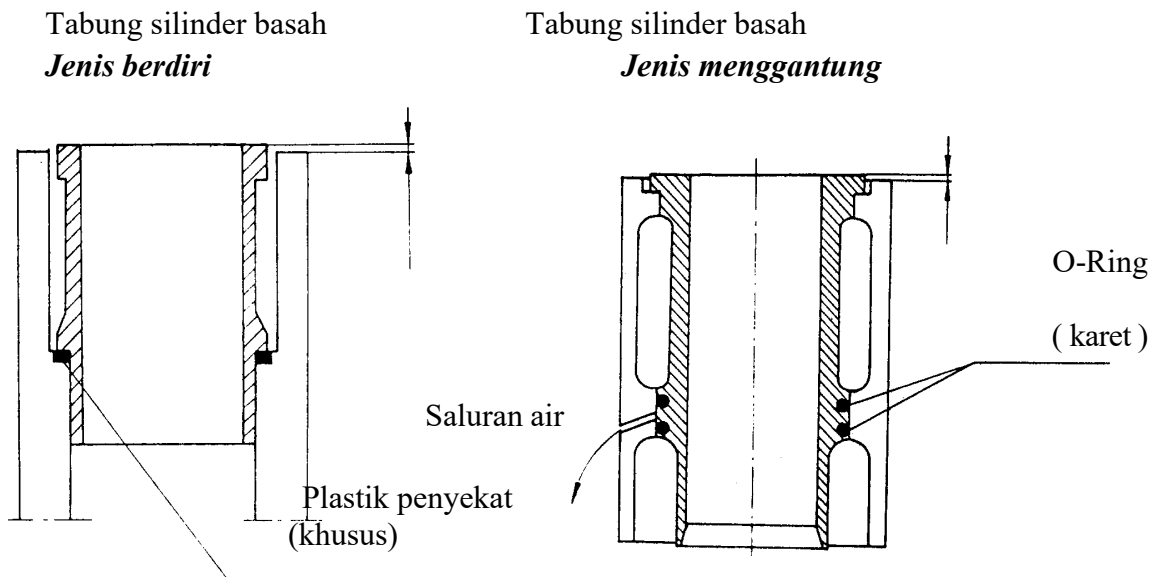
- Bahan harus mempunyai sifat luncur yang baik dan tahan aus optimal
- Blok silinder bisa di buat dari logam ringan
- Tabung silinder yang aus bisa diganti tetapi perbaikan tersebut memerlukan alat khusus.
- Sering digunakan pada mesin sepeda motor dan motor diesel kecil

Blok silinder

Silinder liner

Tabung silinder basah :

- Bahan tabung harus mempunyai *sifat luncur yang baik dan tahan aus yang optimal*.
- Blok silinder bisa di buat dari logam ringan.
- Pendingin merata, karena tabung silinder bersinggungan langsung dengan air pendingin.
- Tabung silinder dapat diganti dengan cepat dan mudah, tetapi harus diperhatikan pemasangannya (tinggi permukaan serta kerataan permukaan tabung silinder).



Masalah pemuaiian panas yang berbeda antara tabung dan blok :

- Tekanan pengepresan paking berubah * ada kebocoran masuk ruang bakar

Masalah pemuaiian panas yang berbeda antara tabung & blok :

- Tekanan pengepresan paking kepala silinder tetap
- Posisi ring karet bergeser * ada kebocoran air pendinginan melalui lubang pelepas atau masuk ruang engkol

C. MEDIA / ALAT

- | | |
|---|--------------|
| 1. Engine stand Toyota Kijang seri 3K atau 5K atau 7K | : 1 unit |
| 2. Bahan bakar bensin | : secukupnya |
| 3. Toolbox | : 1 set |
| 4. Air Gun | : 1 buah |
| 5. Jangka sorong | : 1 unit |
| 6. Kunci moment | : 1 unit |
| 7. Nampan | : 2 unit |
| 8. Majun/ kain lap | : secukupnya |
| 9. SST pemasang piston pada silinder | : 1 unit |

D. KESELAMATAN KERJA

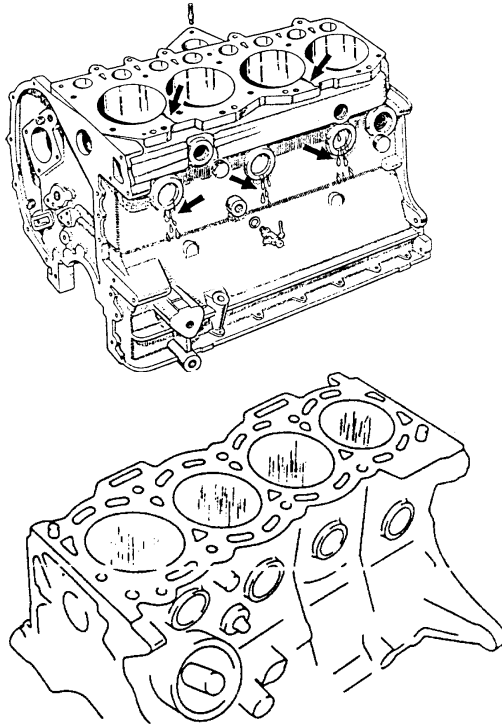
1. Waspada terhadap ceceran minyak pelumas, minimalisir adanya tumpahan minyak pelumas ke lantai kerja.
2. Jika terjadi tumpahan minyak ke lantai segera mungkin bersihkan dengan kain pel maupun majun yang ada.
3. Lakukan pengurusan minyak pelumas terlebih dahulu sebelum melakukan overhaull sistem pelumas.

E. LANGKAH KERJA

Pembersihan

- Bersihkan blok silinder dengan pencuci
- Bersihkan saluran-saluran oli dengan pistol udara
- Bersihkan permukaan-permukaan yang berpaking dengan skrap dan ampelas

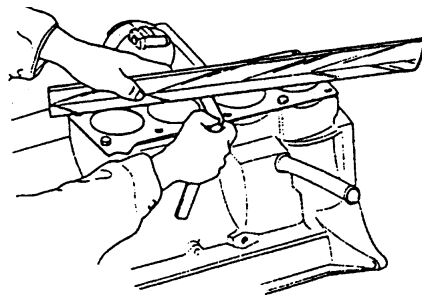
Pemeriksaan awal



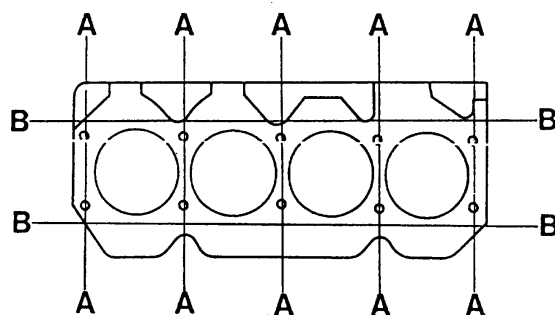
- Periksa secara visual bloksilinder terhadap keretakan dan kebocoran. Bila air terlihat bocor pada sumbat, sumbat harus diganti dan jika terdapatkeretakan harus diperbaiki /dioverhaul
- Periksa secara visual goresan-goresan pada tabung silinder, bila goresan terlalu dalam, silinder harus dioverhaul

F. DATA HASIL PRAKTIKUM

- Pemeriksaan kerataan permukaan blok silinder (menggunakan mistar baja dan puler)



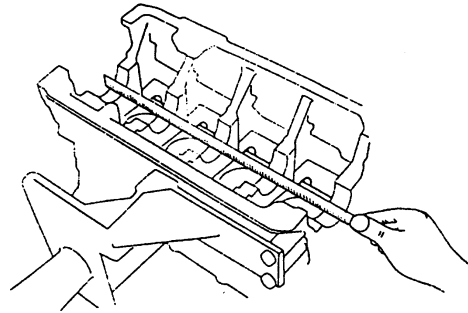
- Lakukan pemeriksaan sesuai dengan posisi pada gambar



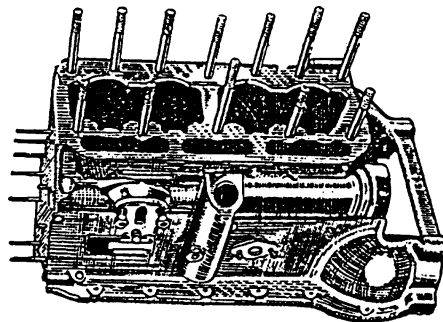
- Hasil pemeriksaan bandingkan dengan buku petunjuk
- Jika hasil pemeriksaan melebihi ketentuan, overhaul permukaan blok silinder

Data umum

- Toleransi kerataan 0,1 mm
- Periksa kelurusan dasar bantalan utama pada blok silinder dengan menggunakan mistar baja. Toleransi kelurusan 0,1 mm. Jika kebengkokan melebihi 0,1 mm, bantalan utama harus dioverhaul

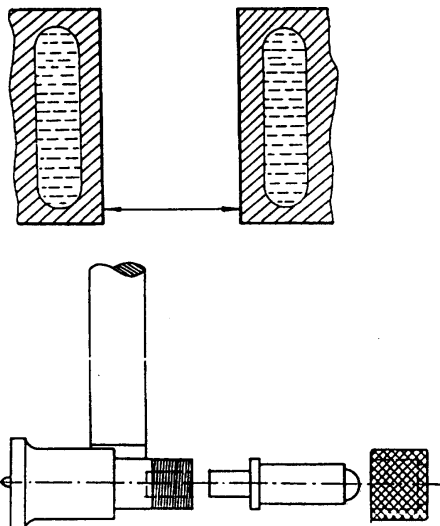


- Periksa baut-baut ulir secara visual. Jika rusak harus diperbaiki !

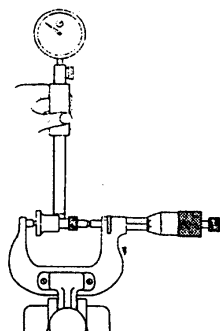


Mengukur tabung silinder

- Bersihkan kembali tabung-tabung silinder
- Ukur diameter asli tabung silinder dengan mistar sorong (pada bagian bawah/bagian yang tidak terkena gesekan cincin torak)

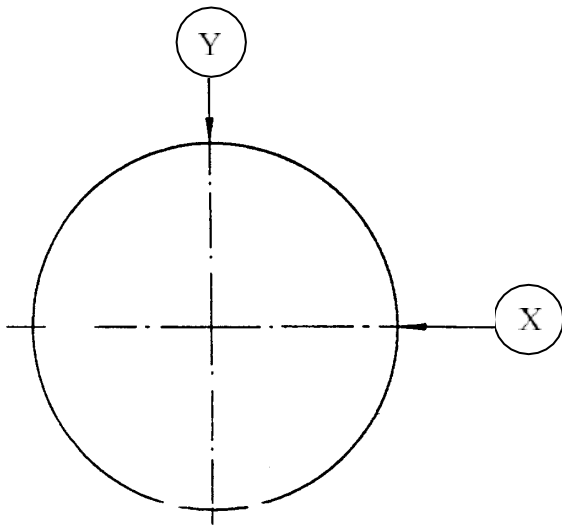


- Pilih dan pasanglah batang pengukur / cincin pada kaki pengukur dial, sesuai dengan besar diameter asli silinder
- Setkan dial indikator pada mikrometer sesuai dengan diameter asli



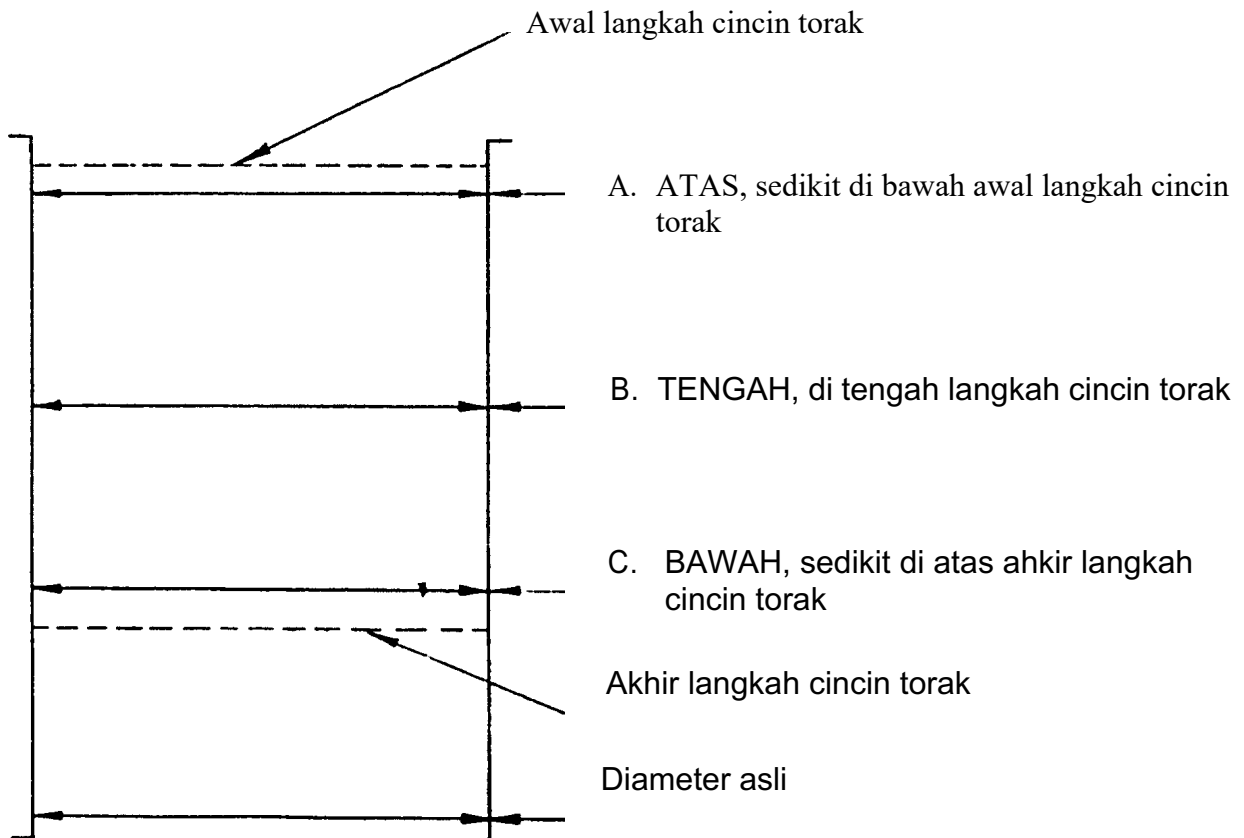
Pengukuran tabung silinder

Posisi pengukuran



- (X) Arah sumbu poros engkol (memanjang)
- (Y) Arah 90° terhadap sumbu poros engkol (melintang)

Bagian-bagian pengukuran



TABEL HASIL PENGUKURAN SILINDER

Silinder Nomor :	Hasil pengukuran dengan posisi :		Standart Ukuran Manual Book
	X memanjang	Y melintang	
1	Diameter Pengukuran A. B. C.	Diameter Pengukuran A. B. C.	
2	Diameter Pengukuran A. B. C.	Diameter Pengukuran A. B. C.	
3	Diameter Pengukuran A. B. C.	Diameter Pengukuran A. B. C.	
4	Diameter Pengukuran A. B. C.	Diameter Pengukuran A. B. C.	

TABEL HASIL PENGUKURAN PISTON

Piston Nomor :	Hasil pengukuran dengan posisi :		Standart Ukuran Manual Book
	X memanjang	Y melintang	
1	Diameter Pengukuran A. B.	Diameter Pengukuran A. B.	
2	Diameter Pengukuran A. B.	Diameter Pengukuran A. B.	
3	Diameter Pengukuran A. B.	Diameter Pengukuran A. B.	
4	Diameter Pengukuran A. B.	Diameter Pengukuran A. B.	

G. KESIMPULAN

JOB-5	SISTEM PENGAPIAN KONVENSIONAL	BOBOT
PENDIDIKAN VOKASIONAL TEKNOLOGI OTOMOTIF		2 SKS

A. TUJUAN

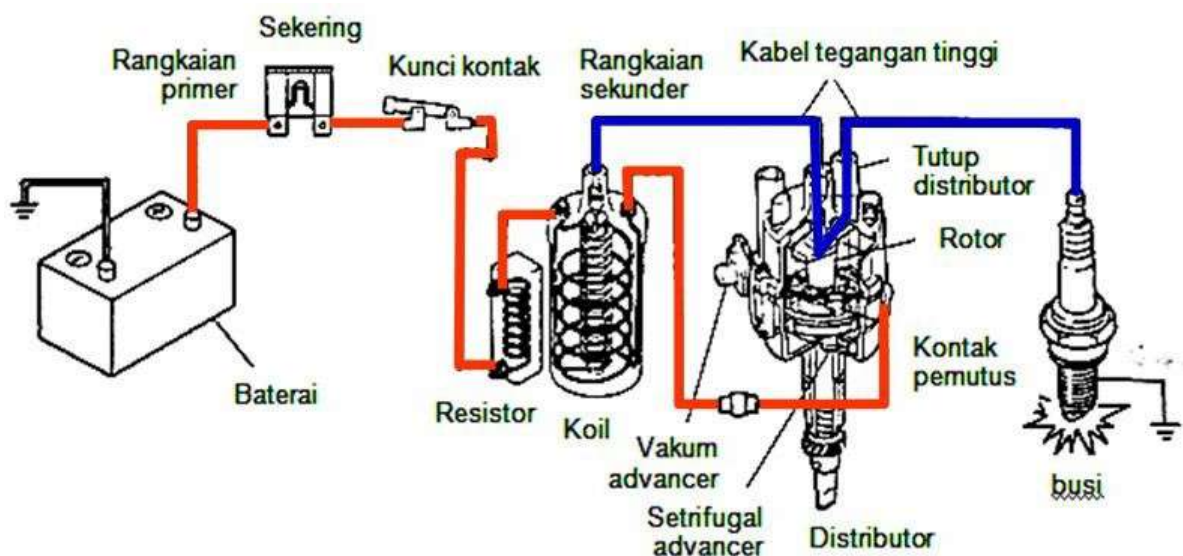
Setelah mengikuti perkuliahan ini diharapkan mahasiswa dapat :

1. Menyetel sudut awal timing pengapian motor bensin engine Toyota K series.
2. Menyetel sudut dwell pengapian engine Toyota K series.
3. Menjelaskan cara kerja ignition timing advance yang terdapat pada engine Toyota K series dengan benar
4. Mengetahui urutan Firing Order pada engine Toyota K series.

B. MATERI PENDUKUNG

Sistem Pengapian Konvensional

Sistem pengapian konvensional adalah sistem pengapian yang menggunakan kontak pemutus atau platina sebagai komponen pemutus dan penghubung arus pada kumparan primer koil. Bagian-bagian dari sistem pengapian konvensional (lihat gambar di bawah) terdiri dari baterai, sekering, kunci kontak, koil, distributor, kabel tegangan tinggi, dan busi. Ciri khusus sistem pengapian konvensional ini adalah proses pemutusan arus primer dilakukan secara mekanik, yaitu dengan proses membuka dan menutupnya kontak pemutus. Kontak pemutus bekerja seperti saklar dimana pada saat tertutup arus dapat mengalir dan saat kontak pemutus terbuka arus akan terhenti.



C. MEDIA / ALAT

- | | |
|---|--------------|
| 1. Engine stand Toyota Kijang seri 3K atau 5K atau 7K | : 1 unit |
| 2. Bahan bakar bensin | : secukupnya |
| 3. Multimeter | : 1 unit |
| 4. Tespen | : 1 unit |
| 5. Toolbox | : 1 set |
| 6. Kabel body kendaraan ringan | : secukupnya |
| 7. Timing light gauge | : 1 unit |

D. KESELAMATAN KERJA

- 1 Perhatikan dan pastikan kembali apakah kabel yang anda gunakan sudah memenuhi kriteria tertentu sebagai kabel untuk beban tertentu, kesalahan dalam penggunaan kabel dan sambungan kabel yang longgar akan menimbulkan kebakaran!
- 2 Pastikan tempat praktikum sistem pengapian ini dekat dengan apar atau alat pemadam api lainnya.
- 3 Dilarang menghidupkan mesin kendaraan pada ruangan tertutup! agar gas buang kendaraan tidak terakumulasi dalam ruang tersebut yang mana dapat meracuni orang sekitar.
- 4 Saat engine stand sedang tidak diperlukan untuk dihidupkan, lepas terminal salah satu kutub aki yakni positif atau negatif aki.

E. LANGKAH KERJA

Langkah kerja bongkar pasang distributor, setel sudut dwell, dan timing pengapian;

1. Lepas distributor dari engine stand dengan cara melepas baut pengikat distributor, kemudian lepas kabel busi dan kabel IG dari coil.
2. Tempatkan crankshaft pada posisi top kompresi silinder 1 dengan cara memutar pulley crankshaft dengan kunci ring 14' atau 17' searah jarum jam.
3. Untuk lebih memastikan apakah silinder 1 sudah top kompresi (bukan top overlapping) silahkan buka cover head silinder/ penutup katup bagian atas.
4. Pastikan kedua push rod katup IN dan EX pada silinder 1 pada posisi bebas tidak sedang menekan katup, saat itulah top kompresi sedang terjadi pada silinder 1.
5. Arahkan pulley crankshaft pada 10-15 derajat sebelum titik mati atas (TMA) ini dipergunakan untuk menyetel 'initial ignition timing advance' yakni derajat memerciknya busi saat mekanisme 'ignition timing advance' yang ada disistem sedang tidak bekerja. Mekanisme ignition timing advance yang ada disistem antara lain adalah; tipe sentrifugal dan tipe kevakuman.
6. Pasang distributor dengan cara mengarahkan rotor kepada posisi silinder 1 seperti gambar.
7. Pasang baut pengikat distributor kemudian jangan dikencangkan bautnya terlebih dahulu, posisi ini memungkinkan untuk menggeser-geser posisi distributor.
8. Geser distributor dengan tanpa memasang tutupnya, pastikan platina memercikkan bunga api kemudian berhenti disitu dan lakukan pengencangan baut pengikat distributor tadi, dititik itulah sebenarnya busi memercikkan api didalam ruang bakar yakni 10-15 derajat sebelum titik mati atas (TMA).

Penyetelan sudut dwell

9. Selanjutnya ialah penyetelan sudut dwell, sudut dwell adalah sudut lamanya ignition coil menjadi magnet, ini harus disetel agar sesuai dengan spesifikasi pabrikan.
10. Pasang kabel IG yang ada pada terminal (-) coil pada alat dwell tester.
11. Pada posisi tutup distributor dan rotor terbuka kendorkan 2 baut pengikat platina dengan obeng (+), pada posisi ini cukup kendorkan saja bukan dilepas.
12. Tangan kiri memegang obeng (+) dan tangan kanan memegang obeng (-) lakukan penyetelan sudut dwell, minta bantuan instruktur untuk memberikan contohnya.
13. Starter kurang lebih 5-8 detik engine stand agar nilai sudut dwell terbaca oleh alat ukur.
14. Lakukan beberapa kali percobaan penyetelan sampai didapat ukuran sudut dwell yang sesuai dengan spesifikasi pabrikan, yakni : 52-54 derajat, setelah sesuai lakukan pengencangan baut yang dikendorkan tadi.

Pemasangan kabel busi tegangan tinggi

Pengukuran timing pengapian

16. Pasang clam Flash light pada kabel busi silinder nomor 1, dan kabel merah pada (+) aki baterai dan kabel hitam pada (-) aki baterai.
17. Starter engine stand kemudian arahkan nyala lampu pada pulley crankshaft, titik yang bisaterbaca oleh mata kita ialah derajat dimana timing pengapian terjadi, catat pada data hasil praktikum.

F. DATA HASIL PRAKTIKUM

Data hasil pengukuran sudut ignition timing advance dibandingkan dengan putaran mesin

Kondisi Normal			Kondisi selang vakum pada distributor dilepas			Kondisi oktan selector diputar		
No.	RPM	Sudut timing pengapian	No.	RPM	Sudut timing pengapian	No.	RPM	Sudut timing pengapian
1			1			1		
2			2			2		
3			3			3		
4			4			4		
5			5			5		
6			6			6		
7			7			7		
8			8			8		
9			9			9		

G. KESIMPULAN

JOB-6	SISTEM PENDINGIN	BOBOT
PENDIDIKAN VOKASIONAL TEKNOLOGI OTOMOTIF		2 SKS

A. TUJUAN

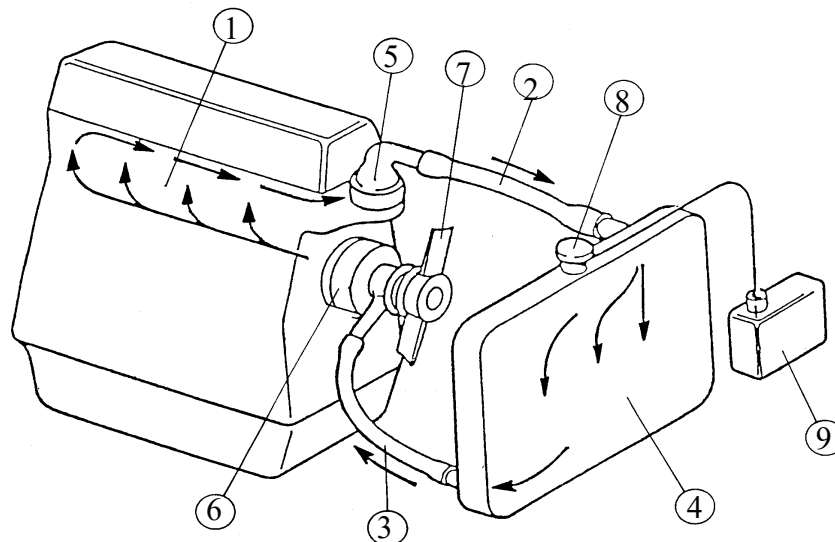
Setelah mengikuti perkuliahan ini diharapkan mahasiswa dapat :

1. Melakukan overhaul atau pemeriksaan ulang terhadap sistem pendingin motor bensin
2. Membongkar dan melakukan pembersihan pada komponen radiator.
3. Melepas dan memasang waterpump dengan aman dan benar
4. Mengecek kebocoran pada sistem pendingin dengan alat sesuai prosedur.
5. Memeriksa suhu kerja termostat dengan melakukan pengukuran pada suhu kerjanya

B. MATERI PENDUKUNG

Sistem Pendinginan Air Sirkulasi Pompa

Nama-nama bagian



- | | |
|--------------------------------|-------------------|
| 1. Kantong air | 6. Pompa air |
| 2. Slang radiator bagian atas | 7. Ventilator |
| 3. Slang radiator bagian bawah | 8. Tutup radiator |
| 4. Radiator | 9. Reservoir air |
| 5. Termostat | |

Temperatur air mencapai temperatur buka termostat, air mengalir dari kepala silinder ke radiator melalui slang atas, air dingin dipindahkan dari radiator ke blok motor melalui slang bawah

Peredaran air diatur oleh katup termostat supaya temperatur air mencapai temperatur kerja Temperatur kerja motor 70 – 100^o c

Tujuan nya agar air pendingin motor dalam keadaan temperatur kerja

C. MEDIA / ALAT

- | | |
|------------------------------------|--------------|
| 1. Unit engine stand Kijang seri K | 1 |
| 2. Aki/ baterai | 1 |
| 3. Radiator test cap | : 1 set |
| 4. Toll Box | : 1 set |
| 5. Termometer | : 1 unit |
| 6. Benang | : secukupnya |
| 7. Manci dan alat pemanas air. | : 1 set |
| 8. Air | : secukupnya |

10. Manual book engine kijing seri K. : 1 buah

D. KESELAMATAN KERJA

1. Hati-hati jangan sampai terkena air rebusan yang panas.
2. Jangan membuka tutup radiator saat mesin dalam kondisi panas lebih dari 40 derajat Celcius, kondisi cairan radiator yang panas akan mudah menyembur dan mengenai badan
3. Berhati-hatilah terhadap kipas radiator, jangan dekati kipas saat engine berputar!
4. Cabut terminal aki/ baterai jika tidak sedang digunakan.
5. Dalam kondisi mesin tidak dilengkapi radiator jangan menghidupkan mesin motor terlalu lama.

E. LANGKAH KERJA

Langkah persiapan.

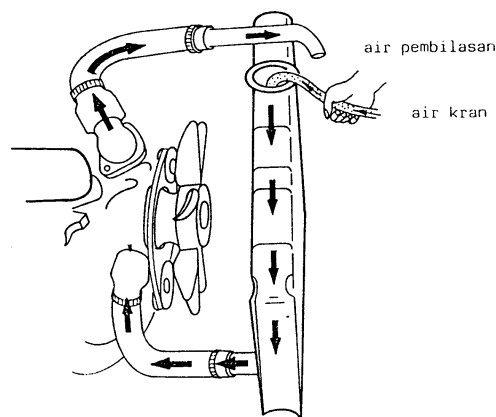
1. Pasang aki(baterai) pada engine, baut harus terpasang dengan sangat kencang! Jangan sampai terbalik pada pemasangan terminal aki.
2. Isikan bensin kedalam jerigen sebanyak $\frac{1}{2}$ dari volume jerigen. Masukkan selang bensin ke dalam jerigen tersebut.
3. Starter engine menggunakan kunci kontak, Jangan membawa kunci kontak kedalam saku baju anda!
4. Hidupkan engine selama kurang lebih 15 menit untuk warming up(pemanasan).

Memeriksa kebocoran sistem pendingin.

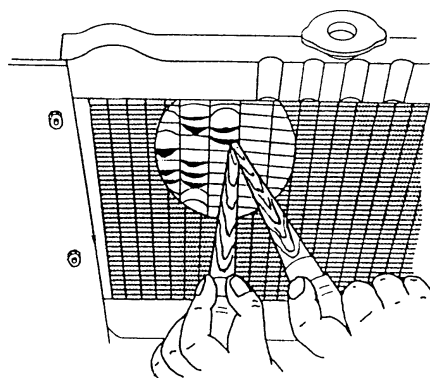
5. Periksalah tutup radiator dari kebocoran menggunakan radiator cap tester.
6. Periksalah sistem dari kebocoran dengan menggunakan radiator tester.

Membersihkan radiator.

7. Lepas radiator mounting dari engine.
8. Lepas fan shourd.
9. Lepas saluran water inlet dan water outlet.
10. Setelah radiator terlepas maka bersihkan radiator dari kotoran yang ada didalamnya dengan cara menguras isi radiator.



11. Perbaiki sirip-sirip yang rusak/bengkok dengan menggunakan kayu dengan ujung dibentuk pipih.

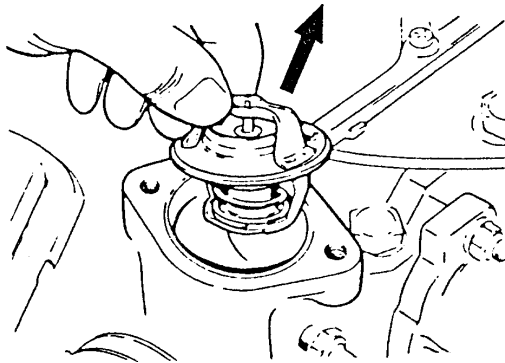


Melepas dan memasang water pump.

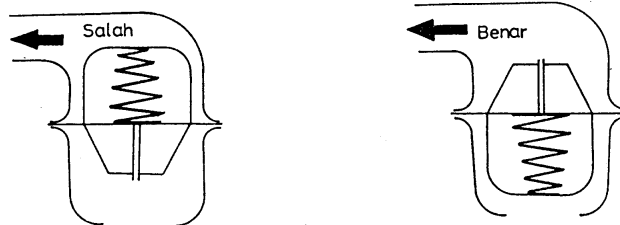
12. Setelah radiator terlepas maka lepas fan belt dengan cara mengendorkan penegang tali kipas pada baut yang ada di alternator.
13. Setelah fan belt kendur maka lepaskanlah.
14. Lepas kipas dengan membuka mur pengikat kipas secara hati2.
15. Lepas water pump dengan cara melepas 3 baut pengikatnya.
16. Memasang water pump dengan cara kebalikan dari urutan pelepasannya.

Memeriksa kerja termostat.

17. Lepas Termostat dari engine dengan cara melepas 2 buah baut pengikatnya pada engine.



18. Kemudian, ikat termostat pada seutas tali.
19. Masukkan termostat kedalam panci berisi air rebus dengan tali diatas manci.
20. Rebus air tersebut kemudian masukkan termometer.
21. Catatlah panjang dan suhu termostat saat membuka!
22. Dalam melakukan pemasangan termostat nantinya jangan sampai posisinya terbalik.



23. Setelah semua pengambilan data selesai rakit kembali komponen yang telah dibongkar tadi dengan cara kebalikan dari proses pembongkarannya.
24. Hidupkan engine dan pastikan mesin berjalan normal seperti sebelumnya.

F. DATA HASIL PRAKTIKUM

1. Memeriksa kebocoran sistem pendingin.

Hasil Pengukuran :

	Spesifikasi (lihat buku manual)	Hasil Pengukuran	Kesimpulan (Baik/Buruk)
Pengukuran Tutup Radiator			
Pengukuran Pada radiator			

2. Pemeriksaan pada V belt kipas pendingin

Gambar V belt saat terpasang pada engine :	Gambar cara memeriksa kondisi V belt dengan tangan

3. Melepas dan memasang waterpump.

Gambar Letak Waterpump pada engine :	Gambar Konstruksi waterpump :

4. Memeriksa kerja termostat.

	Panjang (dalam satuan mm)	Suhu (dalam satuan 'C)	Spesifikasi (lihat manual book)	Kesimpulan (baik/ buruk)
Saat menutup				
Saat membuka				

G. PERTANYAAN

1. Apa jadinya jika sebuah engine mengalami kebocoran pada tutup radiator?
2. Bisakah suhu air didalam radiator bisa melebihi 100' Celcius? Jelaskan jawaban anda!
3. Apa akibatnya jika termostat mengalami macet (tidak mau membuka)?
4. Berapa ukuran ketegangan tali kipas (belt) untuk kendaraan dengan tipe engine yang andagunakan untuk praktik tersebut?

H. KESIMPULAN