

HASIL CEK_TEORI DAN PRAKTIK SISTEM AC (AIR CONDITIONER)_2023_compress ed

by Universitas Ahmad Dahlan Yogyakarta 33

Submission date: 27-Dec-2023 01:58PM (UTC+0700)

Submission ID: 2265041329

File name: TEORI_DAN_PRAKTIK_SISTEM_AC_AIR_CONDITIONER_2023_compressed.pdf (1.73M)

Word count: 8885

Character count: 54385

TEORI DAN PRAKTIK SISTEM AC (AIR CONDITIONER)

Puji Syukur kehadiran Tuhan Yang Maha Esa karena atas limpahan rahmat-Nya sehingga kami dapat menyelesaikan buku ajar ini. Buku ajar ini dilengkapi dengan latihan soal untuk menguji pemahaman siswa terkait dengan materi yang terdapat pada buku ajar. Dalam buku ajar ini akan dibahas tentang "TEORI DAN PRAKTIK SISTEM AC (AIR CONDITIONER)"

Kami menyadari masih banyak kekurangan dalam penyusunan buku ajar ini. Oleh karena itu, kami sangat mengharapkan kritik dan saran demi perbaikan dan kesempurnaan buku ajar ini.

Kami mengucapkan terima kasih kepada berbagai pihak terutama kepada Universitas Ahmad Dahlan yang telah membantu proses penyelesaian buku ajar ini. Semoga buku ajar ini dapat bermanfaat bagi kita semua, khususnya para peserta didik/siswa SMK.



Bambang Sudarsono
Fatwa Tentama
Fanani Arief Ghozali
Surahma Asti Mulasari
Tri Wahyuni Sukesi
Sulistiyawati
Herman Yuliansyah
Lulu' Nafiaty
Prabandari Listyamingrum
Arief Syamsudin
Ilham Eko Prakoso
Aldi Febri Hananta



TEORI DAN PRAKTIK SISTEM AC (AIR CONDITIONER)

Bambang Sudarsono, Dkk

TEORI DAN PRAKTIK SISTEM AC (AIR CONDITIONER)

TEORI DAN PRAKTIK SISTEM AC (AIR CONDITIONER)

31

Bambang Sudarsono

Fatwa Tentama

Fanani Arief Ghozali

Surahma Asti Mulasari

Tri Wahyuni Sukesi

Sulistyawati

Herman Yuliansyah

Lu'lu' Nafiati

Prabandari Listyaningrum

Arief Syamsudin

Ilham Eko Prakoso

Aldi Febri Hananta



PT. PENA PERSADA KERTA UTAMA

**TEORI DAN PRAKTIK SISTEM AC
(AIR CONDITIONER)**

Penulis:

Bambang Sudarsono, Fatwa Tentama, Fanani Arief Ghozali, dkk

ISBN: 978-623-455-506-6

Design Cover:

Retnani Nur Brilliant

Layout:

Eka Safitry

PT. Pena Persada Kerta Utama

Redaksi:

Jl. Gerilya No. 292 Purwokerto Selatan, Kab. Banyumas

Jawa Tengah.

Email: penerbit.penapersada@gmail.com

Website: penapersada.id. Phone: (0281) 7771388

Anggota IKAPI: 178/JTE/2019

All right reserved

Cetakan pertama: 2023

Hak cipta dilindungi oleh undang-undang. Dilarang memperbanyak karya tulis ini dalam bentuk dan cara apapun tanpa izin penerbit

Kata Pengantar

Puji Syukur kehadiran Tuhan Yang Maha Esa karena atas limpahan rahmat-Nya sehingga kami dapat menyelesaikan buku ajar ini. Buku ajar ini dilengkapi dengan latihan soal untuk menguji pemahaman siswa terkait dengan materi yang terdapat pada buku ajar. Dalam buku ajar ini akan dibahas tentang “TEORI DAN PRAKTIK SISTEM AC (AIR CONDITIONER)”

Kami menyadari masih banyak kekurangan dalam penyusunan buku ajar ini. Oleh karena itu, kami sangat mengharapkan kritik dan saran demi perbaikan dan kesempurnaan buku ajar ini.

Kami mengucapkan terima kasih kepada berbagai pihak terutama kepada Universitas Ahmad Dahlan yang telah membantu proses penyelesaian buku ajar ini. Semoga buku ajar ini dapat bermanfaat bagi kita semua, khususnya para peserta didik/siswa SMK.

Yogyakarta, 33 Januari 2023

Penulis

DAFTAR ISI

Kata Pengantar	iii
DAFTAR ISI	iv
BAB I DASAR TEORI AIR CONDITIONER (AC).....	1
BAB II KOMPONEN SISTEM AIR CONDITIONER (AC)	4
A. Nama-nama dan Fungsi Komponen Utama AC (Air Conditioners)	6
1. Compressor	6
2. Oli kompresor	16
3. Magnetic clutch.....	17
4. Kondensor	18
5. Receiver/dryer.....	19
6. Katup ekspansi	21
7. Evaporator	21
8. Kontrol panel	22
B. Peralatan Tambahan yang Terdapat Pada Rangkaian Sistem AC Mobil.....	23
1. Pressure Switch.....	23
2. Alat Pencegah Pembekuan (<i>Anti Frosting Devices</i>)	24
3. Stabilizer Putaran Mesin.....	25
4. Peralatan Idle Up.....	26
5. Sistem Pelindung Tali Penggerak Kompresor	27
6. Sistem Kontrol Kompresor Dua Tingkat (Mode Ekonomi).....	28
7. Magnetic Valve	28
BAB III PEMELIHARAAN SISTEM AC.....	30

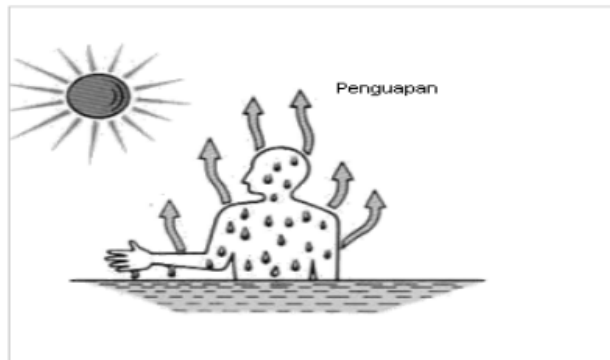
BAB IV JOB SHEET	50
BAB V EVALUASI.....	66
DAFTAR PUSTAKA	83

**TEORI DAN PRAKTIK SISTEM AC
(AIR CONDITIONER)**

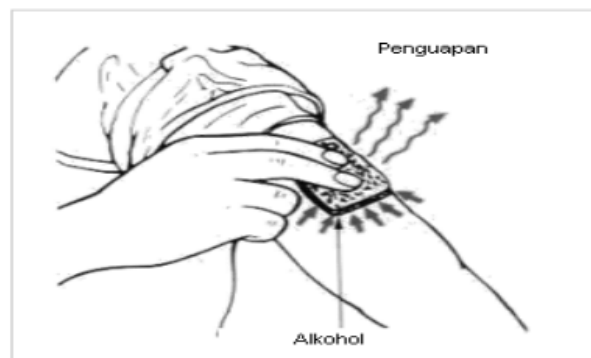
BAB I

DASAR TEORI AIR CONDITIONER (AC)

Pada saat kita sehabis berenang pada kondisi panas, air yang menempel pada badan akan menyerap panas tubuh dan menguap. Itu sebabnya tubuh kita merasa dingin dan segar. Dengan cara yang sama jika kita mengoleskan alkohol pada tubuh, kita juga merasa dingin pada bagian yang disentuh alkohol karena alkohol dengan cepat menyerap panas tubuh.

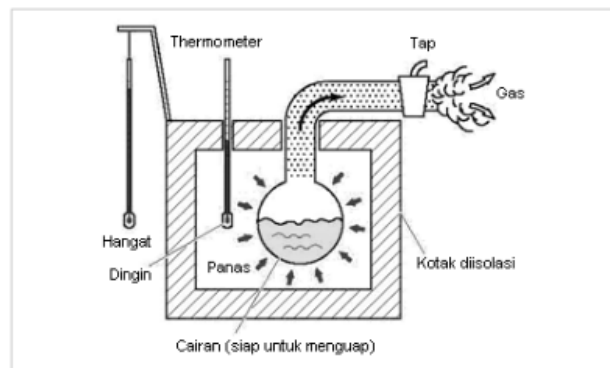


Penyerapan Panas Tubuh Oleh Air



Penyerapan Panas Tubuh Oleh Alkohol

Suatu eksperimen dilakukan dengan menempatkan suatu bejana dalam kotak terisolasi dan ujung bejana diberi katup. Ke dalam bejana diisi cairan yang mudah menguap. Ketika katup bejana dibuka, cairan dalam bejana akan berusaha menyerap panas pada udara di dalam kotak isolasi sehingga cairan menguap dan keluar dalam bentuk gas melalui katup. Karena kalor pada udara di ambil maka suhu ruangan di dalam kotak akan menjadi lebih dingin.



Ekspirimen Cairan Yang Mudah Menguap Dalam Kotak Terisolasi

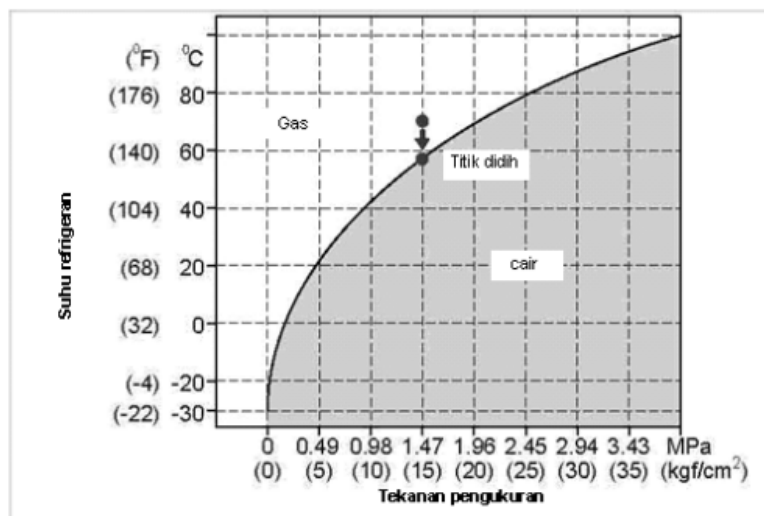
14 *Air conditioner* merupakan peralatan untuk memelihara udara di dalam ruangan agar temperatur 14 r dan kelembabannya sesuai dengan yang dikehendaki. Bila di dalam ruangan temperaturnya rendah maka panas akan diberikan sehingga temperaturnya naik (pemanasan) dan bila temperatur di dalam ruangan tinggi maka panas di dalam ruangan akan diturunkan (pendinginan). 28 kelembaban dikurangi atau ditambah demi kenyamanan. Selain itu sistem pengkondisian udara juga mengontrol sirkulasi udara, memurnikan udara (*air purifier*), menghilangkan gangguan semacam pembekuan dan pengembunan di permukaan kaca.

Pada sistem AC, untuk menghasilkan kondisi yang sama diperlukan suatu zat yang memiliki kemampuan mudah menguap dan mencair. Zat ini disebut refrigeran. Jadi refrigeran menyerap panas untuk menghasilkan penguapan

dan melepas panas untuk menghasilkan pencairan. Refrigeran yang dipakai saat ini adalah HFC-134a (Hydrofluorocarbon-134a/ R134a).

Agar refrigeran dapat bekerja sesuai yang diharapkan maka ada persyaratan yang harus dipenuhi yaitu: mudah menguap dan mudah mencair, aman, stabil secara *scientific* dan kualitas tidak berubah.

Refrigeran R134a memiliki karakteristik seperti terlihat grafik di bawah. Refrigeran tersebut berubah titik didih dan fasanya tergantung dari tekanan dan temperatur refrigeran tersebut. Pada tekanan rendah, R134a menguap pada temperatur rendah tetapi pada tekanan tinggi, refrigeran tetap kondisi cair meskipun temperatur tinggi (kurang dari 100°C) tanpa terjadi penguapan.



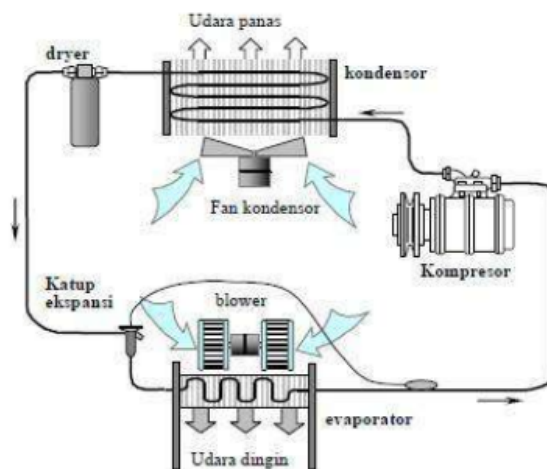
Karakteristik Refrigeran

BAB II

KOMPONEN SISTEM AIR CONDITIONER (AC)

Sistem refrigerasi AC mobil terdiri atas: kompresor, kondensor, receiver/dryer, katup ekspansi dan evaporator. Ada juga komponen lain agar sistem AC dapat bekerja sempurna yaitu unit kopling magnet (*magnetic clutch*), blower untuk menghembuskan udara pada evaporator, saringan udara untuk membersihkan udara yang isap blower, kontrol panel, sistem anti pembekuan. Masing-masing komponen mempunyai fungsi yang berbeda-beda dan bekerja membentuk suatu siklus. Adapun siklus sistem refrigerasi dari AC mobil adalah:

1. Di dalam kompresor, tekanan dan temperatur refrigeran dinaikkan sehingga refrigeran keluar saluran *discharge* kompresor berupa gas dengan tekanan dan temperatur yang tinggi

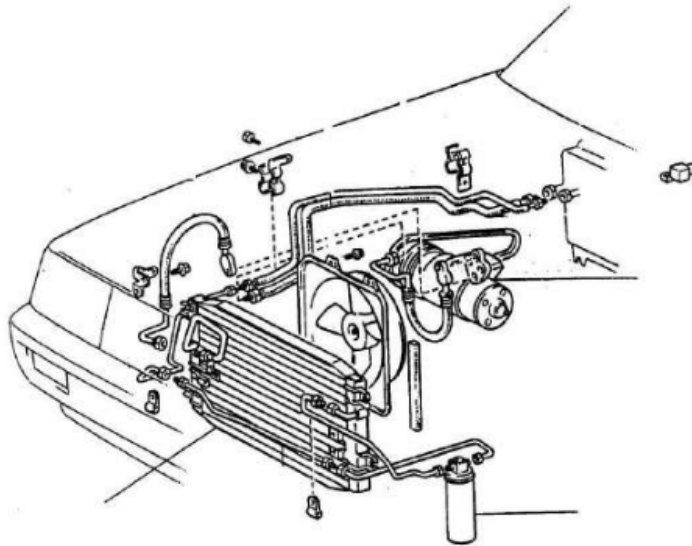


Skematik Sistem Sirkulasi Refrigeran Pada Ac Mobil

2. Refrigeran (berfasa gas) kemudian mengalir ke dalam kondensor, di sini refrigeran akan melepaskan kalor ke udara yang lewat pada kondensor dan mengalami pengembunan menjadi cairan.
3. Refrigeran (berfasa cair) mengalir ke receiver/dryer. Di sini cairan refrigeran ditampung (receiving) dan akan dialirkan kembali sesuai laju aliran refrigeran yang dibutuhkan sistem. Refrigeran juga dibersihkan (filtering) dari kotoran-kotoran yang ikut sirkulasi dan selanjutnya uap air yang ikut sirkulasi akan diserap (drying).
4. Cairan refrigeran dengan temperatur yang relatif rendah tapi tekanan masih tinggi, akan diekspansi di dalam katup ekspansi sehingga tekanan dan temperaturnya menjadi rendah.
5. Kabut refrigeran yang bertemperatur dan bertekanan rendah kemudian mengalir ke dalam evaporator. Di sini refrigeran menyerap panas (kalor) dari udara yang mengalir melewati evaporator. Akibatnya cairan refrigeran akan menguap menjadi gas dan kembali ke kompresor untuk memulai siklus baru.

Letak komponen-komponen sistem sirkulasi refrigeran sangat bervariasi tergantung dari jenis mobil (kendaraan). Secara umum dapat dikelompokkan menjadi: jenis mesin (*engine*) di depan, seperti: sedan, kijang, jeep, hardtop; jenis mesin di bawah jok, seperti: espas, carry; jenis mesin di belakang, seperti: VW combi, bus.

Adapun contoh letak pemasangan komponen AC pada jenis mobil dengan mesin di depan disajikan pada Gambar di bawah ini:



Tata Letak Komponen Utama Ac Pada Mobil Mesin Depan

5 A. Nama-nama dan Fungsi Komponen Utama AC (Air Conditioners)

AC atau Air Conditioners, adalah suatu rangkaian peralatan (komponen) yang berfungsi untuk mendinginkan udara didalam kabin agar penumpang dapat merasa segar dan nyaman. Rangkaian peralatan (komponen) tersebut adalah:

1. Compressor



17
Kompresor berfungsi untuk mengalirkan refrigerant atau freon di dalam sistem AC mobil. Kompresor AC mobil umumnya digerakan oleh mesin mobil itu sendiri.

Agar kompresor bisa dihidupkan dan dimatikan sesuai keinginan saat menggunakan AC, maka penghubung putaran ke mesin menggunakan kopling magnet.

Kompresor dikelompokkan sebagai berikut:

a. **Tipe gerak bolak-balik:**

- Tipe *Crank*
- Tipe Swash plate
- Tipe Wobble plate

b. **Tipe gerak putar**

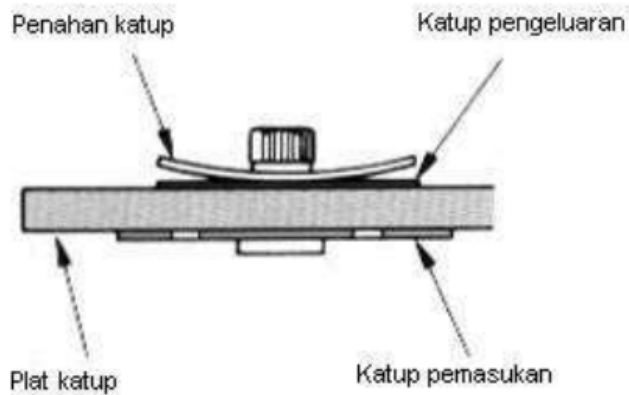
- Tipe through vane
- Tipe scroll

a. **Tipe *crank***

Putaran poros engkol diubah menjadi gerakan naik turun piston untuk menghisap masuk refrigeran dan menekannya keluar menuju kondensor. Mekanisme pemasukan dan pengeluaran refrigeran terdiri dari katup pemasukan dan pengeluaran. Katup pemasukan berada pada sisi dalam silinder sedangkan katup pengeluaran berada pada sisi luar silinder. Katup pengeluaran ditahan oleh *valve stopper* untuk menahan pembukaan katup pengeluaran akibat tekanan tinggi refrigeran.



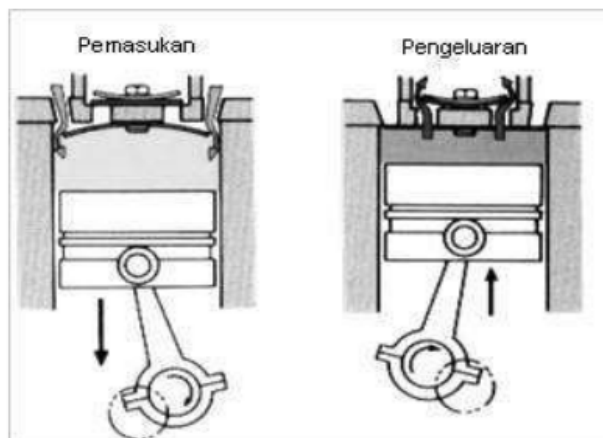
Kompresor Ac Tipe *Crank*



Konstruksi Mekanisme Katup Pada Kompresor Tipe *Crank*

9

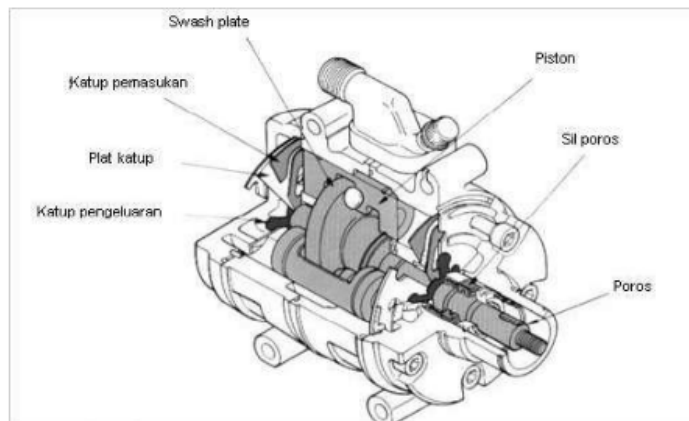
Pada saat piston bergerak ke bawah, ruangan di atas piston volumenya membesar sehingga tekanannya turun. Katup pemasukan bergerak membuka sehingga refrigeran terhisap masuk. Poros engkol yang berputar akan menggerakkan piston untuk bergerak ke atas, tekanan di atas piston naik dan menyebabkan katup pengeluaran membuka sehingga refrigeran terdorong keluar menuju ke kondensor.



Kerja Mekanisme Katup Saat Pemasukan Dan Pengeluaran Refrigerant

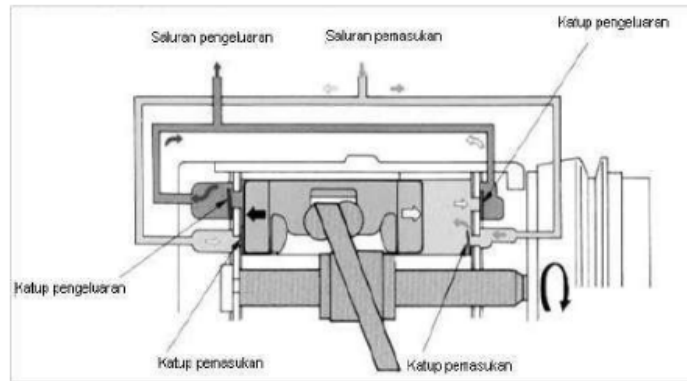
b. Tipe swash plate ⁵

Kompresor tipe *swash plate* terdiri dari beberapa piston yang disusun dengan interval 72 derajat untuk kompresor dengan jumlah silinder 10 dan interval 120 derajat untuk kompresor dengan jumlah silinder 6. Pada saat salah satu piston melakukan langkah hisap maka pada sisi piston yang lain melakukan langkah kompresi.



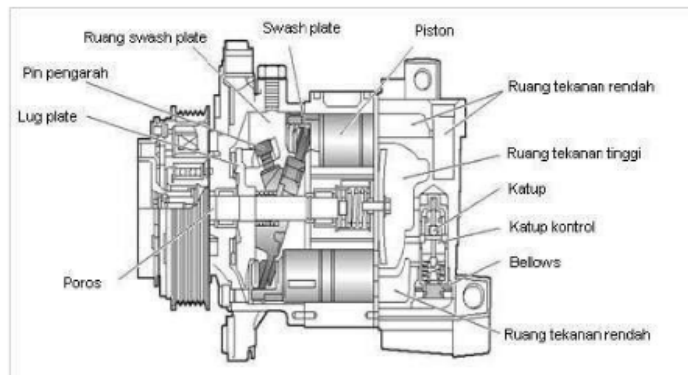
Kompresor Tipe *Swash Plate*

Piston akan bergerak ke kanan dan kiri sesuai dengan putaran piringan pengatur (*swash plate*) untuk menghisap dan menekan refrigeran. Saat piston bergerak ke arah dalam dalam, katup pemasukan terbuka dan menghisap refrigeran ke dalam silinder. Sebaliknya ketika piston bergerak keluar katup pemasukan menutup dan katup pengeluaran membuka untuk menekan refrigeran keluar. Katup pemasukan dan pengeluaran yang bekerja satu arah mencegah terjadinya pemasukan balik.



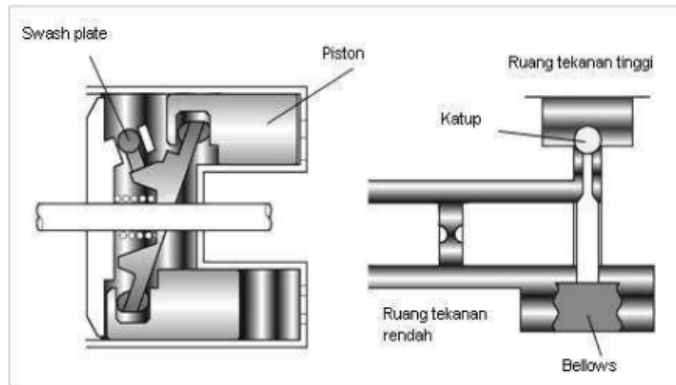
Mekanisme Pemasukan Dan Pengeluaran Refrigeran Pada Tipe *Swash Plate*

c. Tipe *Wobble plate* kompresor



Kompresor Tipe *Wobble Plate*

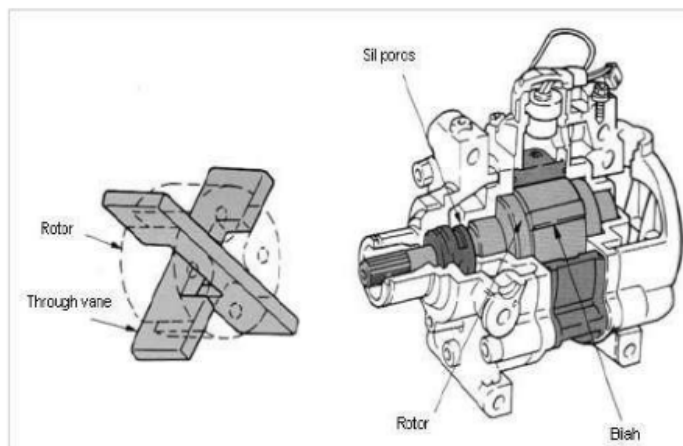
Tipe *wobble plate* memiliki konstruksi yang hampir sama dengan tipe *swash plate*. Bila poros berputar, pin pengarah memutar *swash plate*. Gerakan memutar dari *swash plate* ini diblokkan ke piston menjadi gerak maju mundur untuk menghisap dan menekan refrigeran. Katup kontrol digunakan untuk mengubah tekanan di ruang *swash plate* agar sesuai dengan beban pendinginan dengan cara mengatur sudut posisi *swash plate* terhadap poros menggunakan pin pengarah.



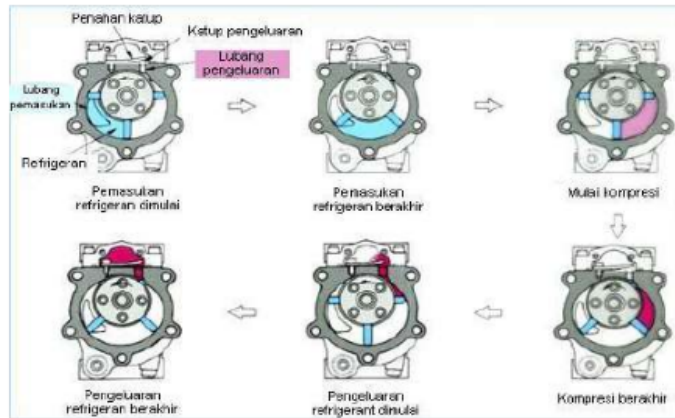
mekanisme Pemasukan Dan Pengeluaran Refrigeran
Tipe *Wobble Plate*

d. Tipe **Through vane**

Kompresor tipe ini memiliki dua buah bilah (*vane*) yang terpasang saling tegak lurus pada bagian dalam silinder. Jika rotor berputar maka bilah akan bergeser pada arah radial dan menyentuh bagian dalam silinder (*stator*). Ruang yang dibentuk oleh bilah, dinding silinder dan rotor membentuk ruang pemasukan dan pengeluaran refrigeran.

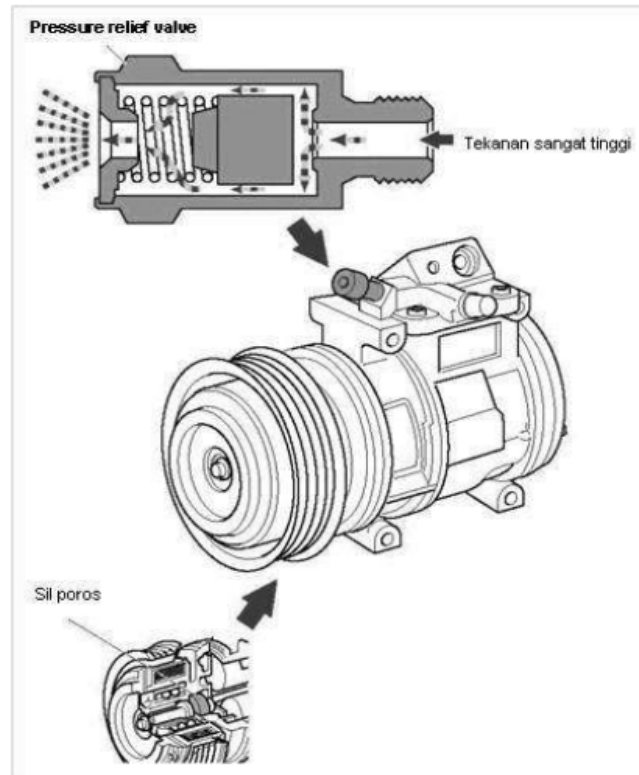


kompresor Tipe *Through Vane*



Cara Pemasukan Dan Pengeluaran Refrigeran Pada Kompressor Tipe *Through Vane*

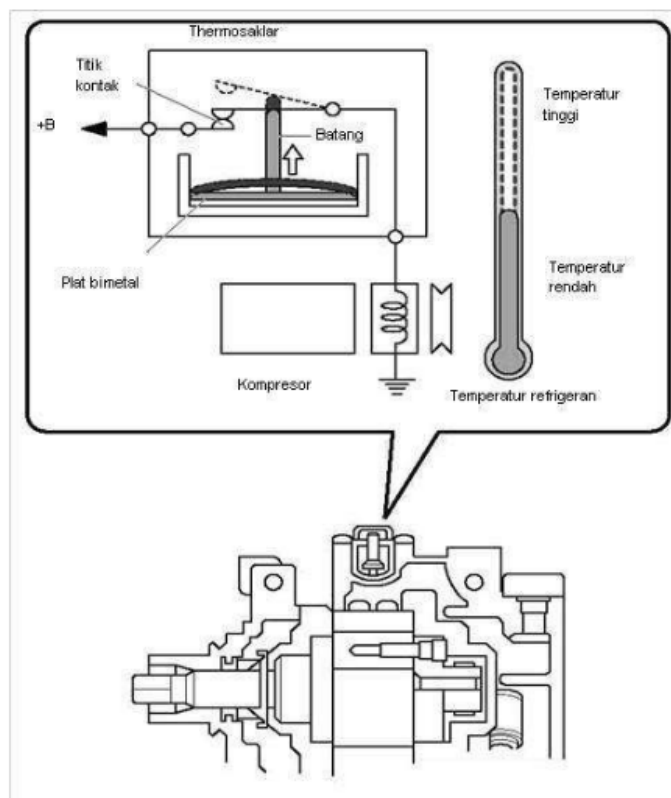
Pada saat bilah berputar bersama rotor, gaya sentrifugal bekerja pada bilah sehingga bergerak menyentuh dinding stator. Ketika saluran pemasukan terbuka, refrigeran terhisap masuk. Seiring berputarnya bilah, refrigeran yang sudah masuk kemudian dikompresikan dengan cara mempersempit ruang dan selanjutnya menekan refrigeran pada saluran pengeluaran. Terlihat pada gambar bahwa pada saat terjadi langkah pengeluaran refrigeran, pada sisi lain dari rotor dan bilah melakukan langkah pemasukan refrigeran.



Katup Tekanan Lebih (*Pressure Relief Valve*)

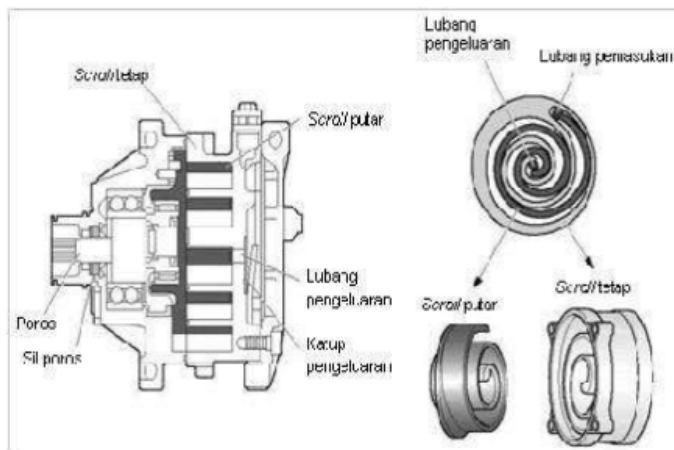
Kompresor dilengkapi dengan katup tekanan lebih (*pressure relief valve*) untuk membebaskan tekanan pada saluran keluar kompresor jika beban pendinginan terlalu besar atau tekanan dalam sisi tekanan tinggi di dalam kondensator dan *receiver/dryer* menjadi tidak normal yang dapat menyebabkan bahaya meledaknya pipa. Bila tekanan pada sisi tekanan tinggi meningkat antara 3,43 4,1 Mpa Mpa (35-42,4 kgf/cm²), katup tekanan lebih membuka dan mengurangi tekanan. Biasanya sebelum katup tekanan lebih bekerja, terlebih dulu hubungan arus ke *magnetic clutch* diputus sehingga katup tekanan lebih jarang bekerja jika tidak dibutuhkan benar. Pada bagian poros kompresor dilengkapi dengan sil (perapat) untuk mencegah kebocoran refrigeran pada kompresor. Kompresor tipe

wobbleplate sil porosnya tidak dapat diganti karena kompresornya merupakan tipe yang tidak dapat dibongkar. Tipe kompresor *through vane* mempunyai saklar temperatur yang mendeteksi temperatur refrigeran. Bila temperatur refrigeran terlalu tinggi, maka bimetal dalam saklar akan mendorong batang di atasnya dan membuka kontak saklar. Akibatnya arus yang mengalir ke *magnetic clutch* terputus dan kerja kompresor terhenti. Hal ini untuk mencegah kerusakan kompresor saat temperatur refrigeran tinggi.



Thermosaklar Kompresor Tipe *Through Vane*

e. **Kompresor tipe scroll**



kompresor Tipe Scroll

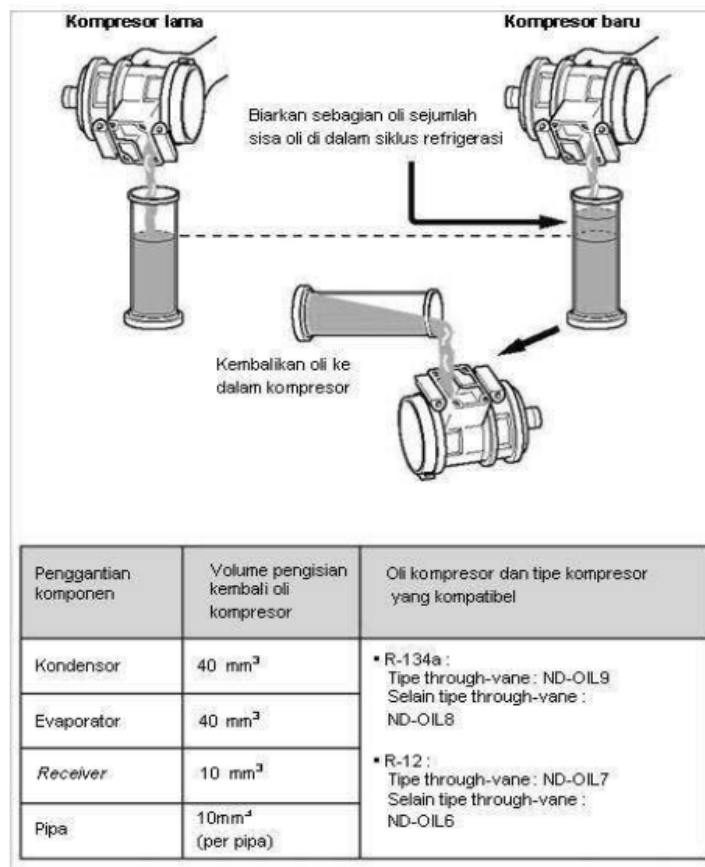
20 e kompresor ini terdiri dari scroll tetap dan scroll putar. Ruang pemasukan dan pengeluaran terbentuk di antara scroll putar dan scroll tetap saat scroll putar diputar oleh poros kompresor. Ketika lubang pemasukan terbuka, refrigeran terhisap masuk kemudian dibawa berputar sambil dimampatkan hingga mencapai lubang pengeluaran untuk disalurkan ke kondensator pada kondisi bertekanan tinggi.



Konstruksi Scroll

2. Oli kompresor

Oli kompresor melarutkan diri bersama refrigeran untuk melumasi bagian-bagian kompresor yang bergerak. Oleh karena itu kualitas dan kuantitas oli sangat penting untuk diperhatikan. Pada sistem pendingin dengan refrigeran jenis R134a, oli kompresor tidak dapat saling dipertukarkan dengan sistem pendingin dengan refrigerant R12. Jumlah oli kompresor yang tidak memadai dapat mengakibatkan gesekan antar komponen yang berlebihan, menghalangi pertukaran panas, melapisi dinding evaporator sehingga mengurangi kemampuan pendinginan.



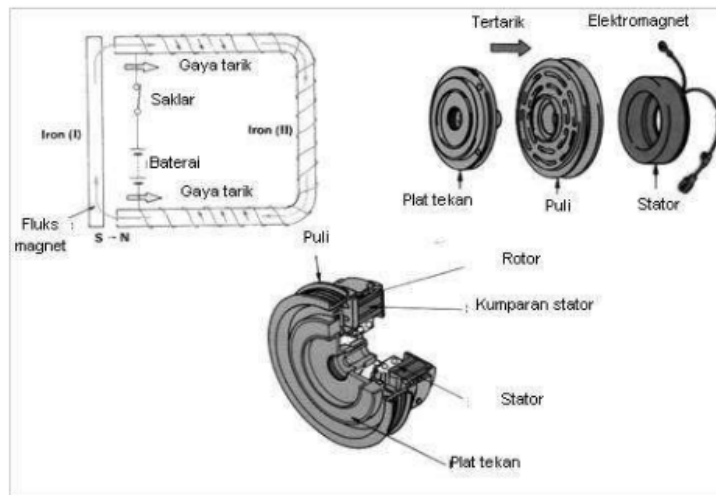
Penambahan Oli Karena Penggantian Komponen Sistem Ac

Penambahan oli setelah mengganti komponen

Oli kompresor memiliki sifat yang lebih sulit menguap dibandingkan refrigeran. Oleh karena itu saat terjadi penggantian komponen yang mengharuskan pelepasan komponen seperti kompresor, *receiver/dryer*, katup ekspansi dan lain-lain maka oli refrigeran mudah menguap sedangkan oli tidak. Namun karena sebagian oli masih melekat pada komponen yang diganti maka jumlah oli yang ditambahkan saat penggantian komponen adalah sebanyak oli yang melekat pada komponen tersebut.

3. Magnetic clutch

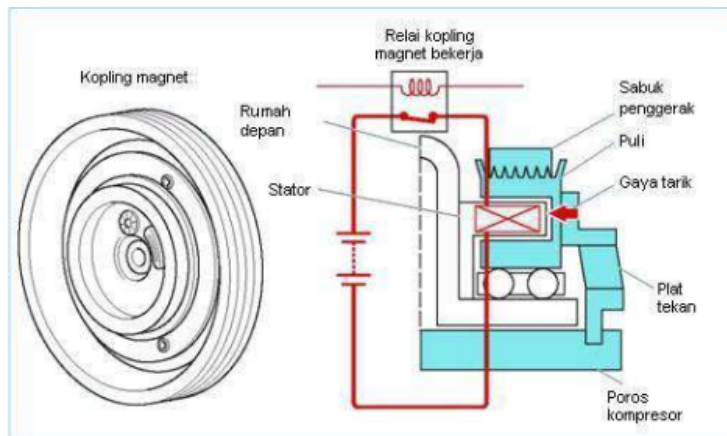
Kopling magnet berfungsi menghubungkan dan melepaskan putaran mesin terhadap kompresor. *Magnetic clutch* terdiri dari rotor, stator dan plat tekan. Rotor terhubung dengan puli penggerak. Stator diikat pada rumah kompresor dan plat tekan terpasang pada poros kompresor.



Komponen *Magnetic Clutch*

Pada saat mesin berputar, puli penggerak yang berhubungan dengan poros mesin juga akan berputar. Pada saat ini kompresor tidak ikut berputar dikarenakan puli penggerak tidak dihubungkan dengan poros kompresor. Jika saklar kontrol AC dinyalakan, arus mengalir dari baterai menuju ke kumparan pada stator. Gaya elektromagnet yang terbentuk pada stator akan menarik plat tekan untuk berhubungan dengan rotor dan selanjutnya rotor dan poros kompresor akan berputar bersama-sama.

Bila saklar kontrol AC dimatikan, arus yang mengalir ke kumparan stator terputus sehingga kemagnetan menghilang. Plat tekan tidak lagi tertarik dan kembali ke posisi semula. Kompresor tidak berputar meskipun puli masih tetap berputar selama mesin-mesin hidup.

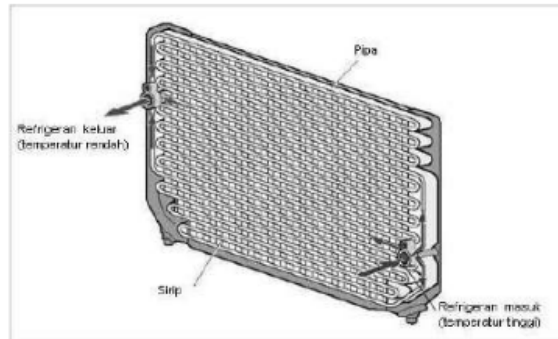


Cara Kerja *Magnetic Clutch*

4. Kondensor

Ketika kompresor bekerja dengan cara menaikkan tekanan refrigeran, temperatur refrigeran menjadi tinggi. **23** gas kondensor adalah menurunkan temperatur refrigeran yang tinggi tersebut dengan cara mengambil panas refrigeran melalui aliran udara pada sirip-sirip

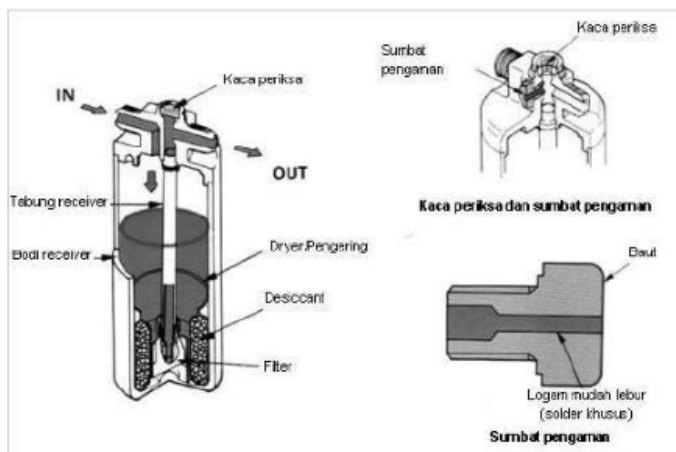
kondensor. Gas refrigeran dari kompresor selanjutnya berubah fasa menjadi cair dikarenakan pengambilan panas tersebut. Kondensor dipasang pada bagian depan radiator sistem pendingin dan terdiri dari tabung dan sirip-sirip.



Kondensor AC

5. Receiver/dryer

Refrigeran cair dari kondensor selanjutnya diterima oleh *receiver/dryer* dan dikirim ke evaporator. Sebelum dikirim, refrigeran disaring dan dikurangi kelembabannya agar tidak menimbulkan karat pada bagian dalam komponen yang dapat menyumbat sistem. Kaca periksa dipasang pada bagian atas *receiver/dryer* untuk melihat aliran refrigeran atau untuk mengetahui jumlah refrigeran.

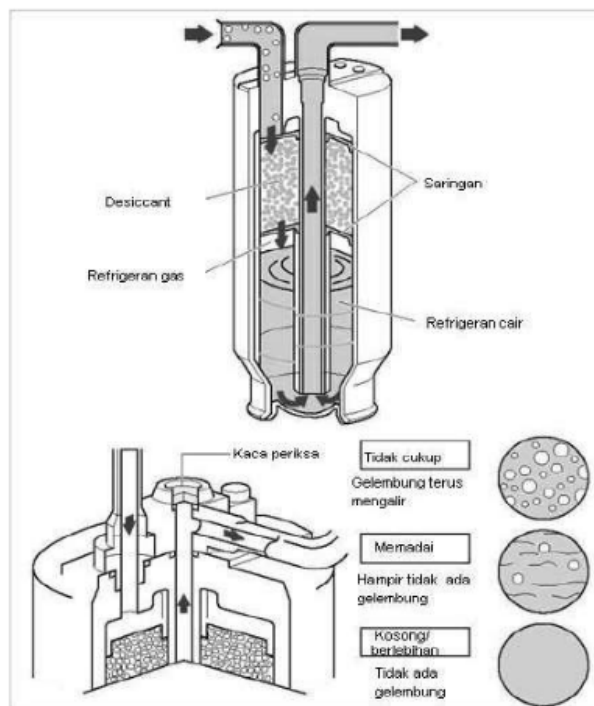


Receiver/Dryer dan Sumbat Pengaman

2

Pada *receiver/dryer* tipe lain, kaca periksa terpasang pada pipa antara *receiver/dryer* dan katup ekspansi. Jumlah refrigeran dalam sistem AC dapat diketahui melalui kaca periksa dengan memperhatikan banyaknya gelembung. Gelembung yang banyak menandakan jumlah refrigeran tidak mencukupi, bila sedikit sekali gelembung atau hampir tidak ada maka jumlah refrigeran sudah memadai, jika tidak terlihat gelembung sama sekali berarti refrigeran kosong atau terlalu penuh.

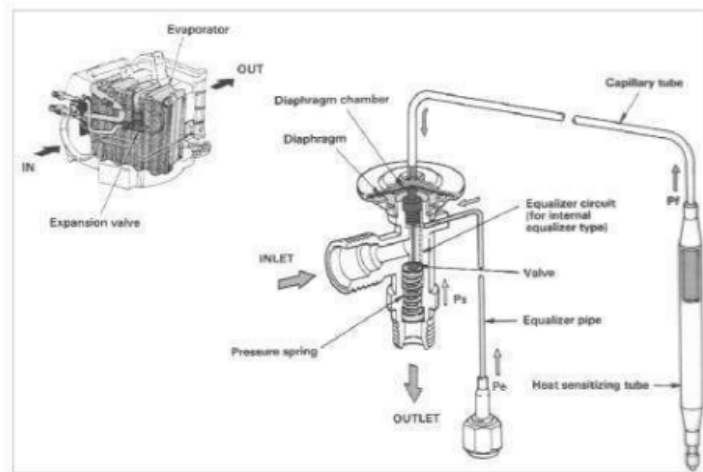
Receiver/dryer dilengkapi dengan sumbat pengaman untuk mengantisipasi kenaikan tekanan pada saluran AC yang disebabkan ventilasi kondensor rusak atau beban pendinginan terlalu tinggi sehingga dapat merusak komponen. Sumbat pengaman bekerja pada tekanan 30 $\frac{kg}{cm^2}$ dan temperatur refrigeran antara 95°C - 100°C dengan cara melelehkan diri sehingga refrigeran keluar dan kerusakan komponen dapat dihindari.



Tampilan Gelembung Pada Kaca Periksa Refrigeran

6. Katup ekspansi

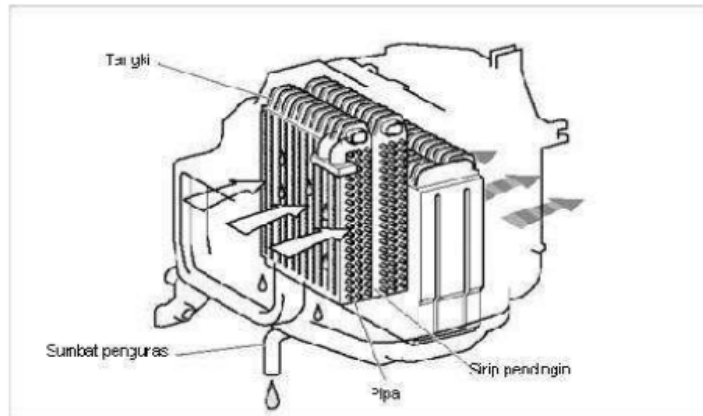
Katup ekspansi dipasang setelah *receiver/dryer* untuk m₃ngabutkan refrigeran cair dengan temperatur rendah. Pada kendaraan umumnya yang dipakai adalah katup ekspansi termal yang memungkinkan penampungan refrigeran ke dalam evaporator hanya sejumlah refrigeran yang akan diuapkan saja. Katup ekspansi dilengkapi dengan pipa sensitif kalor yang mendeteksi temperatur dan tekanan refrigeran yang keluar dari evaporator dan mengatur aliran refrigeran katup ekspansi setiap saat. Katup ekspansi juga memastikan refrigeran yang keluar dari evaporator dalam kondisi uap yang telah dipanaskan dan perbedaan temperatur antara uap refrigeran dan uap jenuh senantiasa konstan.



Katup Ekspansi

7. Evaporator

Ketika tekanan refrigeran cair turun setelah melalui katup ekspansi, panas dari udara yang dihembuskan oleh blower diserap oleh refrigeran sehingga temperaturnya naik. Evaporator menjaga udara yang dilewatkan blower menjadi dingin dan diserap efektif oleh refrigeran.



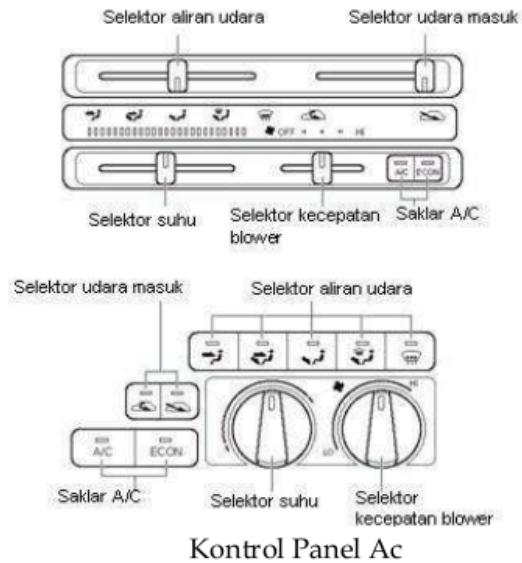
Evaporator

8. Kontrol panel

Kontrol panel berisi selektor saklar yang mengatur kerja dari AC, kecepatan blower, arah hembusan dan kontrol temperatur. Selektor kontrol panel dalam bekerjanya mengontrol pelat pengatur udara (damper) dan motor blower serta magnetic clutch secara mekanis dan elektrik.



Selektor Pada Kontrol Panel



Kontrol Panel Ac

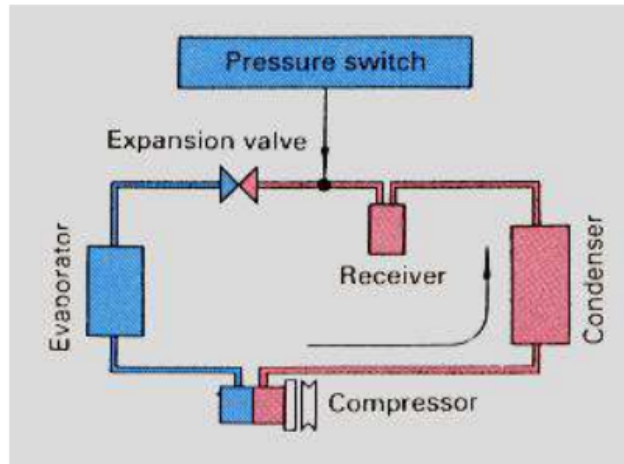
B. ¹ Peralatan Tambahan yang Terdapat Pada Rangkaian Sistem AC Mobil

Peralatan tambahan yang menunjang terlaksananya proses sistem pendinginan, dan juga merupakan peralatan pokok yang harus ada meskipun tidak termasuk komponen utama, adalah:

1. Pressure Switch ¹

Pressure Switch ini berfungsi untuk mengontrol tekanan yang terjadi pada sisi tekanan tinggi, bila tekanan siklus *Refrigerant* terlalu berlebihan, baik terlalu tinggi (27 kg/cm²) maupun terlalu rendah (2,1 kg/cm²) maka secara otomatis akan menyedot *Switch* sehingga *Magnetic Clutch* menjadi *Off*. Kondisi tekanan yang tidak normal ini akan menyebabkan terjadinya kerusakan pada berbagai komponen yang lain.

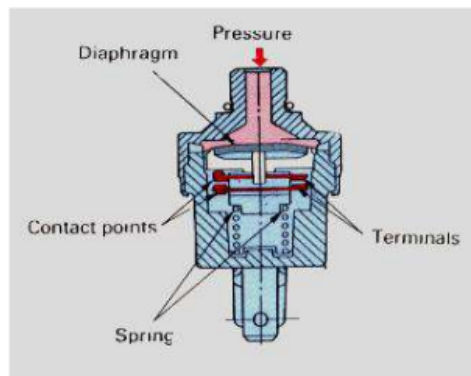
Letak *Pressure Switch* ada diantara *Receiver* dan *Expansion Valve* (lihat gambar dibawah)



Letak Pressure switch

Tipe *Pressure Switch* ini ada dua macam yaitu:

- Tipe dual, yang menggunakan satu *Switch* untuk dua keadaan yaitu terlalu tinggi atau terlalu rendah
- Tipe single, dengan *Switch* terpisah.



Tipe Dual

1
2. **Alat Pencegah Pembekuan (*Anti Frosting Devices*)**

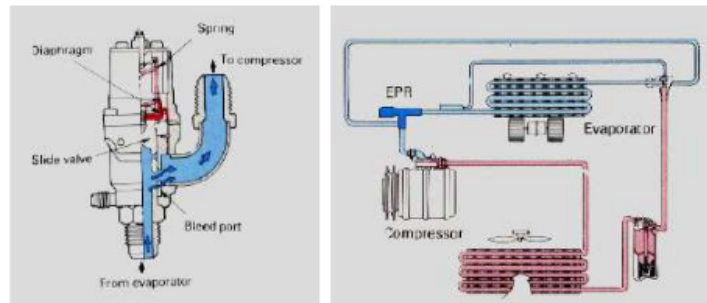
Untuk menghindari berkurangnya efek pendinginan yang disebabkan pembekuan air yang ada di fin pada *Evaporator* yang terlalu dingin $< 0^{\circ}\text{C}$, dapat dipasangkan peralatan ini yang terdiri atas dua jenis, yaitu:

- Tipe *Thermistor*

Yang dipasang pada fin *Evaporator*, dan bekerja berdasarkan sinyal *Thermistor* yang mengontrol temperatur fin. Bila temperatur fin menurun $< 0^{\circ}\text{C}$, maka *Magnetic Clutch* akan mati dan kompresor akan berhenti berputar.

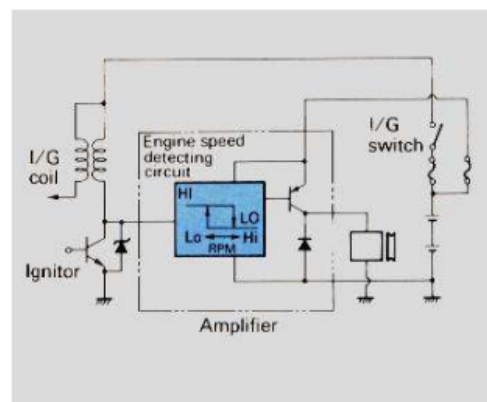
- Tipe EPR (*Evaporator Pressure Regulator*)

di pasang antara *Eva porator* dan kompresor, (lihat gambar) Tipe ini mengatur jumlah *Refrigerant* yang mengalir dari evapo rator ke kompresor, dan menjaga agar tekanannya tidak kurang dari $1,9 \text{ kg/cm}^2$, sehingga akan menjaga temperatur fin eva porator tidak turun $< 0^{\circ}\text{C}$.



Tipe EPR

1 3. Stabilizer Putaran Mesin



Peralatan ini berfungsi untuk menstabilkan putaran mesin melalui sensor pendeteksi RPM mesin yang dipasang pada arus primer *Ignition Coil* sehingga putaran *Idle* mesin menjadi lebih baik dan tidak mudah mati.

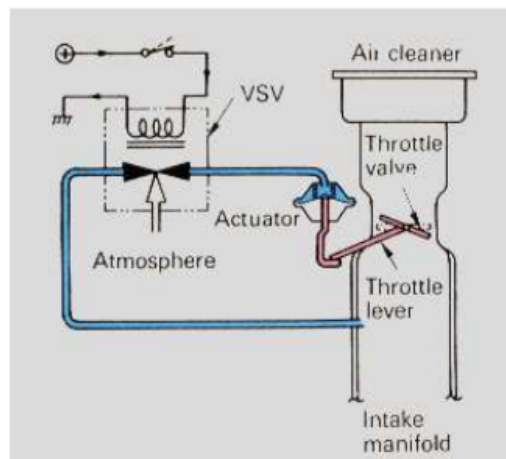
Prinsip kerja dari mekanis peralatan ini adalah ketika RPM mesin drop hingga mencapai batas minimum, akan menghentikan magnetic clutch, sehingga kompresor berhenti bekerja dan RPM mesin akan normal kembali.

1 4. Peralatan Idle Up

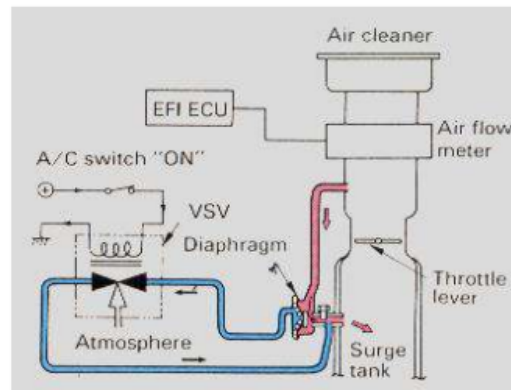
Digunakan untuk meningkatkan RPM mesin pada kondisi *Idle* dan AC dalam keadaan hidup. Tanpa alat ini mesin akan menjadi sangat berat karena harus mengangkat beban kompresor sehingga mesin akan sering mati dan kenyamanan berkendara akan menjadi terganggu. Alat ini penggunaannya tergantung dari tipe dan jenis bahan bakarnya.

- Untuk jenis mobil konvensional (menggunakan karburator)

di gunakan *Vacuum Switching Valve (VSV)* serta sebuah *Actuator* untuk membuka *Throttle*, sehingga putaran mesin akan meningkat pada putaran idle dan AC dalam keadaan hidup. (Lihat gambar)

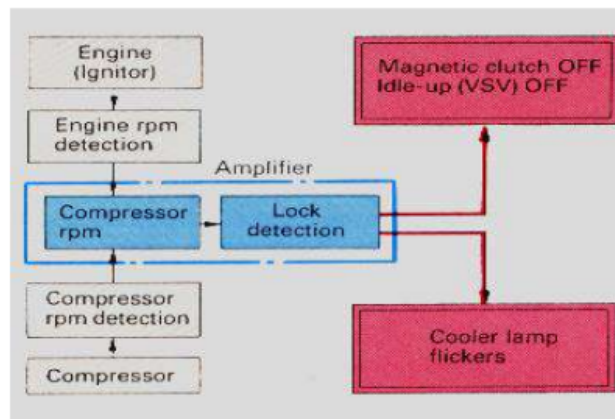


- Untuk mobil EFI, digunakan VSV yang dilengkapi diaphragma yang menyebabkan udara akan melalui surge tank, dan ECU akan menginjeksikan sejumlah tambahan bahan bakar sesuai dengan udara bypass, sehingga idling mesin akan meningkat.



5. Sistem Pelindung Tali Penggerak Kompressor

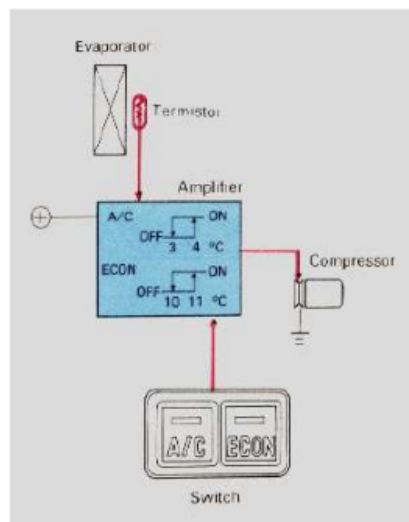
Alat ini digunakan untuk melindungi tali penggerak kompresor, yaitu pada saat kompresor mengalami kemacetan. Bila hal ini terjadi maka magnetic clutch dan VSV idle up akan off secara otomatis dan indikator lampu AC akan berkedip untuk memberitahukan kerusakan yang terjadi pada sistem pendingin.



Alur Kerja Sistem Pelindung Tali Penggerak Kompressor

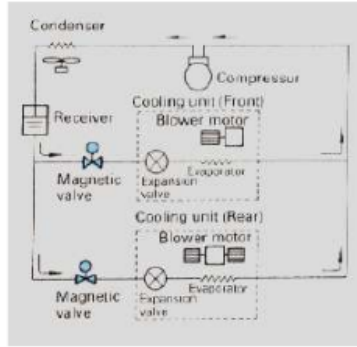
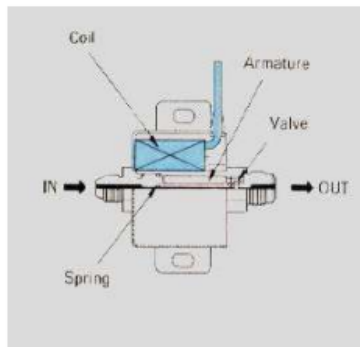
6. Sistem Kontrol Kompresor Dua Tingkat (Mode Ekonomi)

AC tipe airmix, dengan kompresor berputar pada beban penuh yang temperaturnya mencapai batas limit hingga terjadi pembekuan pada fin evaporator (3°C), hal ini akan banyak menyerap tenaga mesin. Dengan menggunakan peralatan ini dan diset pada switch ekonomi akan menghemat banyak pemakaian karena kompresor akan off pada 10°C temperatur fin bukan 3°C seperti pada keadaan normal.



7. Magnetic Valve

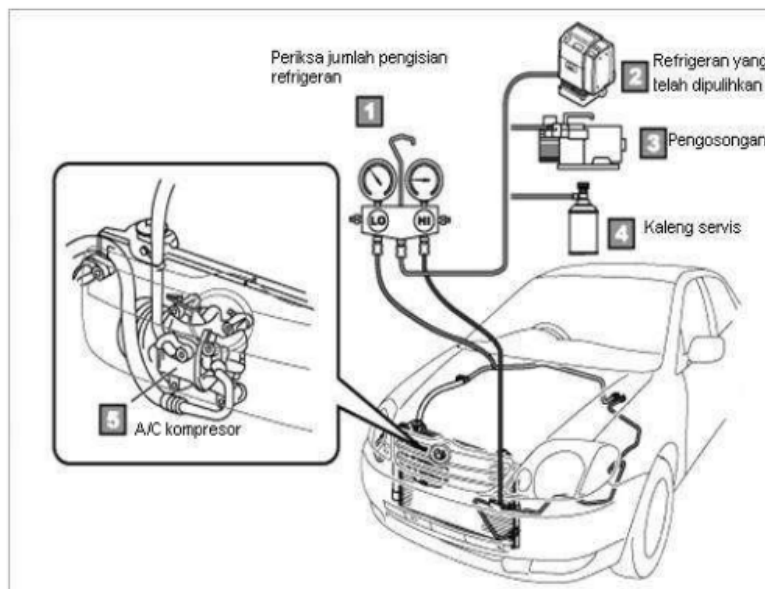
Terletak antara *Receiver* dan *Expansion Valve* dan dipakai pada sistem pendingin tipe dual. Pengontrol temperatur ini bekerja dengan cara membuka dan menutup *Magnetic Valve* yang secara paralel akan bekerja membuka dan menutup siklus pendingin.



BAB III

PEMELIHARAAN SISTEM AC

Sebelum mengisi refrigeran, perlu dipastikan apakah jumlah refrigeran cukup atau tidak. Bila kurang, periksa apakah terjadi kebocoran pada bagian-bagian atau sambungan sistem AC.



Pemeliharaan Sistem AC

Cara untuk melakukan pengisian refrigeran pada sistem AC:

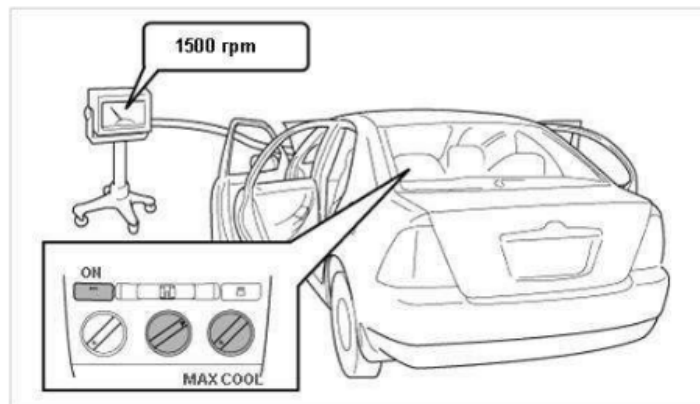
1. Periksa jumlah pengisian refrigerant Periksa jumlah pengisian refrigeran dan adanya kebocoran gas.
2. Refrigeran yang telah dipulihkan Pulihkan refrigeran AC dengan mesin pemulih refrigeran.
3. Lepas dan pasang kompresor AC Dengan cara melepas *drive belt*, lepas dan pasang kompresor AC.

4. Isi refrigerant

Periksa jumlah pengisian refrigerant

Pemeriksaan jumlah refrigeran dilakukan pada kondisi berikut:

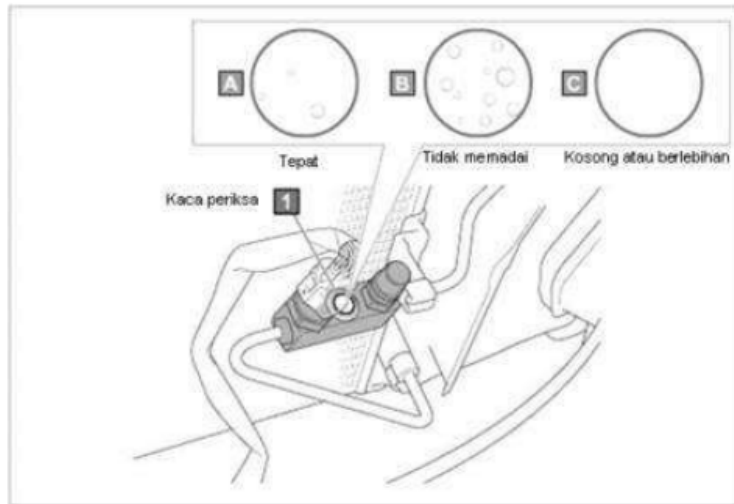
- a. Mesin berputar pada 1500 rpm
- b. Saklar kontrol kecepatan *blower* pada posisi "HI"
- c. Saklar AC pada posisi "ON"
- d. Selektor temperatur pada posisi "MAX COOL"
- e. Semua pintu terbuka penuh



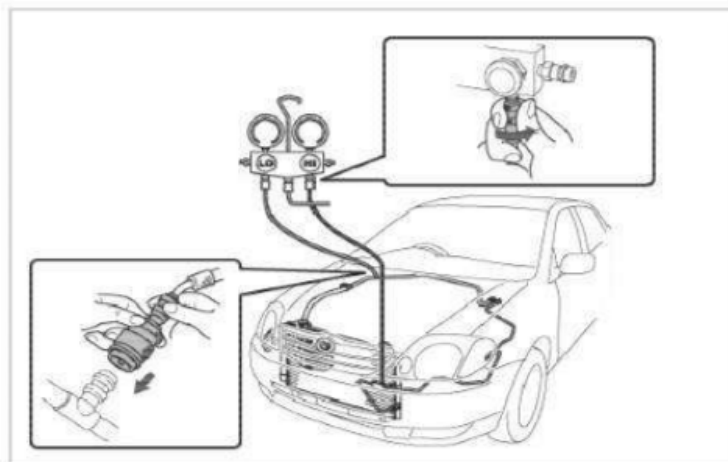
Mengkondisikan Kendaraan Saat Pemeriksaan Jumlah Refrigeran

Pemeriksaan dengan kaca periksa

Biasanya, sejumlah besar gelembung yang terlihat melalui kaca periksa menunjukkan bahwa jumlah refrigeran tidak memadai. Bila terlihat sedikit gelembung atau hampir tidak ada maka jumlahnya tepat. Gelembung yang tidak terlihat berarti jumlah refrigeran kosong atau kelebihan refrigeran.



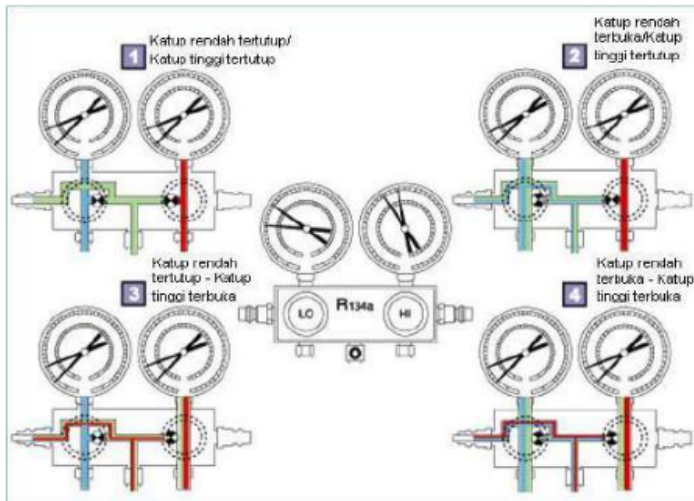
Pemeriksaan Jumlah Refrigeran Melalui Kaca Periksa



Memeriksa Jumlah Refrigeran Dengan Menggunakan Manometer

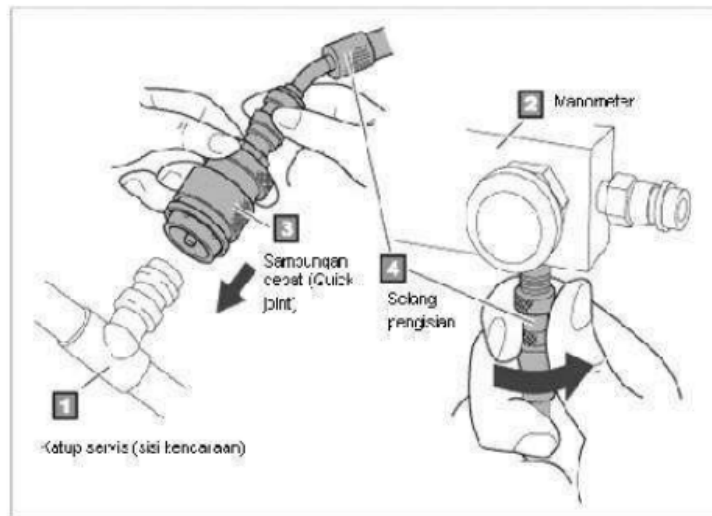
Pemeriksaan dengan set pengukur manometer

1. Hubungkan pengukur manometer.
2. Hubungkan selang hanya pada sisi kanan dan kiri saja.
Hindari pemasangan pada bagian tengah manometer.

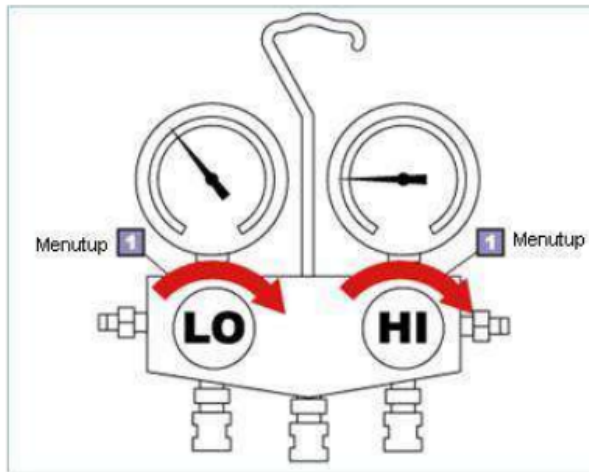


Pengaturan Pembukaan Katup Tekanan Rendah Dan Tinggi

Tutup katup sisi tekanan rendah dan katup sisi tekanan tinggi pengukur manometer sepenuhnya.



Menutup Kedua Katup

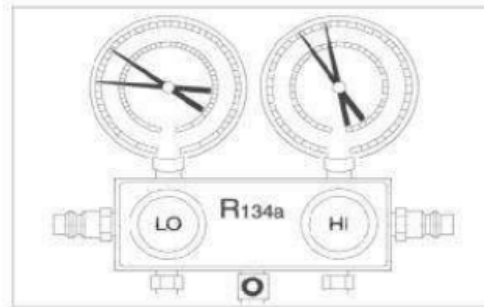


Memasang Selang Pengukur Manometer

3. Hubungkan satu ujung slang pengisian ke pengukur manometer dan ujung yang satu lagi ke katup servis pada sisi kendaraan.
 - a. Slang biru → Sisi tekanan rendah
 - b. Slang merah → Sisi tekanan tinggi
 - c. Untuk mengencangkan persambungan harus menggunakan tangan
 - d. Bila persambungan selang pengisian jika rusak
 - e. Selang tidak dapat dipertukarkan satu sama lain pada sisi yang berlawanan karena ukuran persambungan berbeda-beda
 - f. Penyambungan selang ke katup servis pastikan sampai berbunyi klik

4. Hidupkan mesin dan periksa tekanan yang ditunjukkan oleh pengukur manometer saat AC bekerja.
 Tekanan spesifikasi:
 - Sisi tekanan rendah :0.15-0.25 Mpa(1.5-2.5 kgf/cm², 21 36 psi)
 - Sisi tekanan tinggi :1.37-1.57 Mpa(116 kgf/cm², 199-228 psi)

Penunjukan tekanan pada pengukur manometer dapat dipengaruhi temperature udara luar sehingga memberikan hasil yang sedikit berbeda.

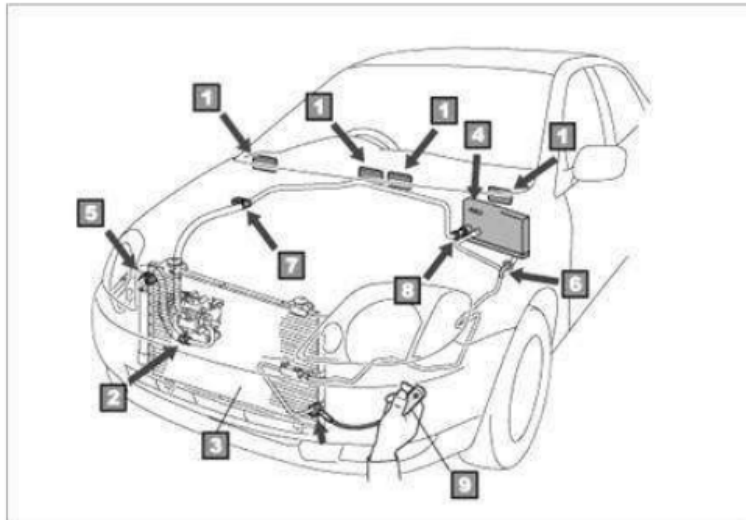


Penunjukan Tekanan Pengukur Manometer

Pemeriksaan kebocoran gas

Pemeriksaan kebocoran gas dilakukan menggunakan tester kebocoran. Lokasi-lokasi utama yang harus diperiksa dengan tester kebocoran gas adalah sebagai berikut:

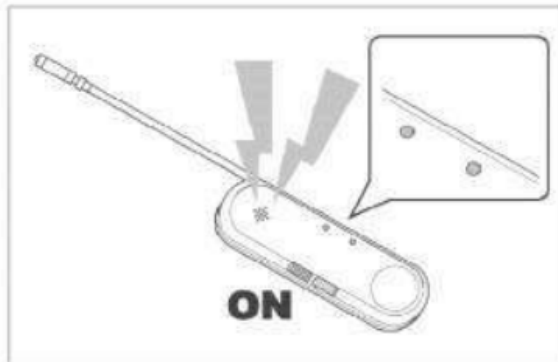
1. *Blower*
2. Kompresor AC
3. Kondenser
4. *Evaporator*
5. *Receiver/dryer*
6. Selang penguras
7. Bagian persambungan pipa
8. EPR (*dengan Evaporator Pressure Regulator*)



- | | | |
|-------------------|--|------------------------|
| 1 Blower Resister | 5 Receiver atau Modulator | 9 Tester kebocoran gas |
| 2 Kompresor A/C | 6 Slang penguras | |
| 3 Kondenser | 7 Posisi persambungan pipa | |
| 4 Evaporator | 8 EPR (dengan Evaporator Pressure Regulator) | |

Lokasi Pemeriksaan Kebocoran Gas Refrigeran

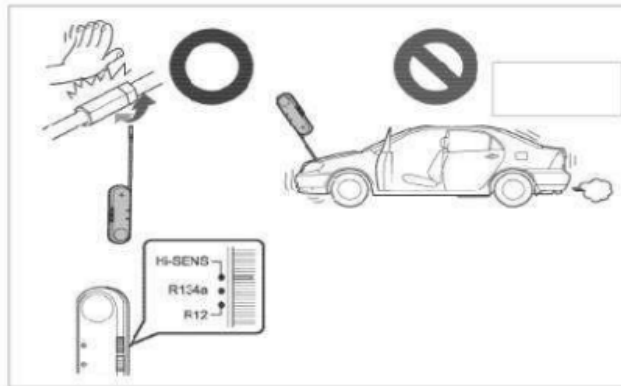
Periksa kebocoran refrigeran dengan memperhatikan kedipan lampu dan suara dari tester kebocoran. Pada saat mendekati lokasi kebocoran maka frekuensi kedipan lampu dan suara menjadi semakin cepat. Sensifitas dapat disetel untuk mengenali kebocoran kecil.



Tester Kebocoran Gas

Prosedur pemeriksaan kebocoran

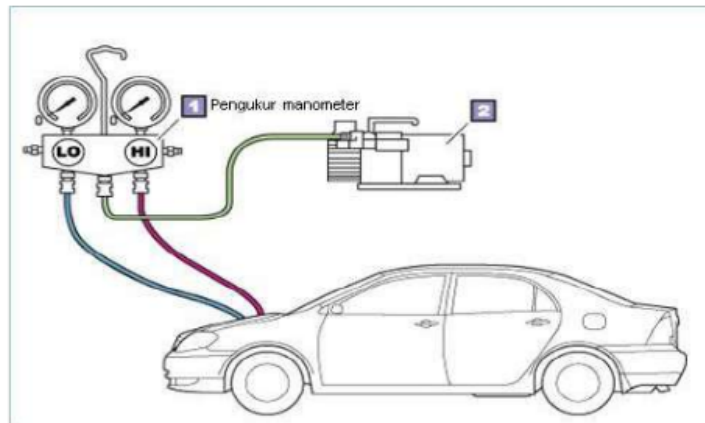
1. Lakukan pemeriksaan dengan mesin dalam keadaan mati.
2. Letakkan tester pada sisi bawah pipa dan gerakkan perlahan-lahan secara melingkar. Hal ini dikarenakan refrigeran sedikit lebih berat daripada udara.
3. Berikan sedikit getaran pada pipa saat melakukan pemeriksaan. Mesin tidak boleh dihidupkan



Prosedur Pemeriksaan Dengan Tester Kebocoran

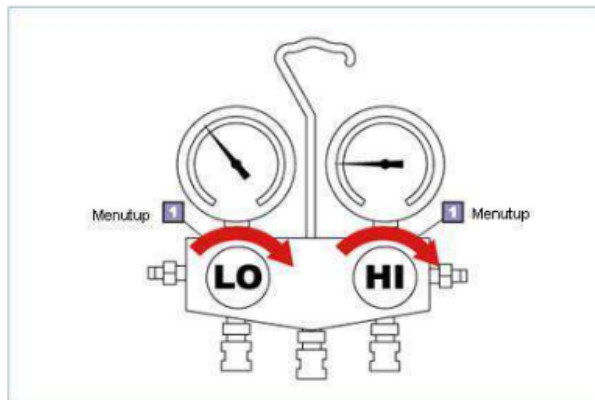
Membuang udara dari sistem AC

1. Hubungkan slang hijau ke bagian tengah pengukur manometer dan hubungkan *vacuum pump* ke ujung lain slang.

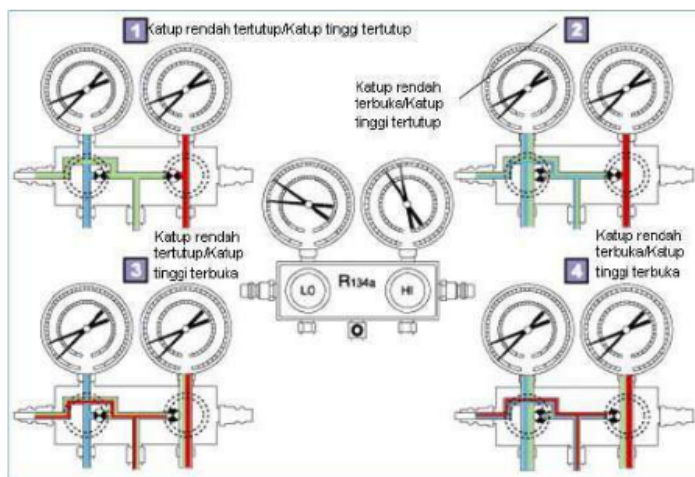


Mengosongkan Refrigeran

2. Tutup katup sisi tekanan rendah dan katup sisi tekanan tinggi pengukur manometer sepenuhnya.

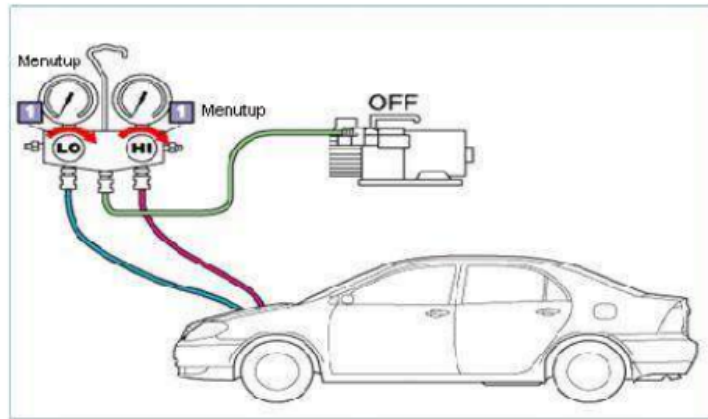


Menutup Kedua Katup Pada Pengukur Manometer



Mengontrol Katup Tekanan Rendah Dan Tinggi

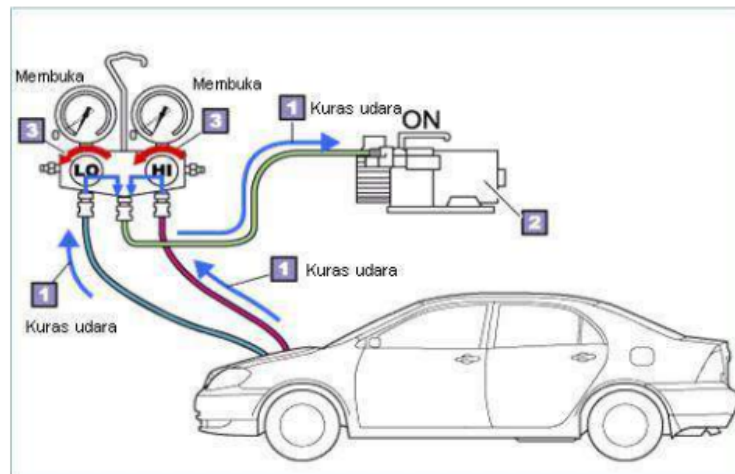
3. Buka katup-katup ³² pada sisi tekanan tinggi dan sisi tekanan rendah pengukur manometer dan nyalakan *vacuum pump* untuk mengosongkan. Lakukan pengosongan sampai sisi tekanan rendah pengukur manometer menunjukkan 750 mmHg atau lebih. Jaga tekanan penunjukan sebesar 750 mmHg atau lebih dan kosongkan selama 10 menit.



Menguras Udara Dari Sistem AC

32

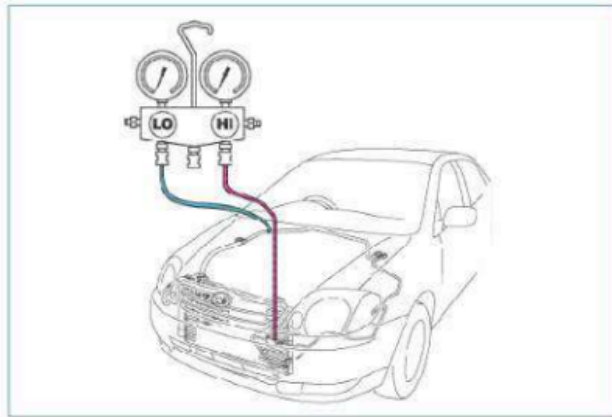
4. Tutup katup-katup pada sisi tekanan tinggi dan sisi tekanan rendah pengukur manometer dan matikan *vacuum pump* untuk mencegah udara masuk kembali.



Mencegah Udara Masuk Kembali

5. Untuk memeriksa kepadatan udara, setelah ²¹ pompa berhenti, biarkan sistem selama 5 menit dengan kedua sisi tekanan rendah dan sisi tekanan tinggi tertutup. Kemudian, pastikan bahwa pembacaan indicator pengukur manometer tidak berubah. Bila tekanan naik maka udara kembali masuk ke dalam sistem AC oleh

karena itu periksa ring-ring O dan kondisi persambungan sistem AC. Udara dan kelembaban yang tertinggal akan membeku di dalam pipa dan mencegah refrigeran mengalir dengan baik atau mengakibatkan karat di dalam sistem AC.



Memeriksa Kepadatan Udara

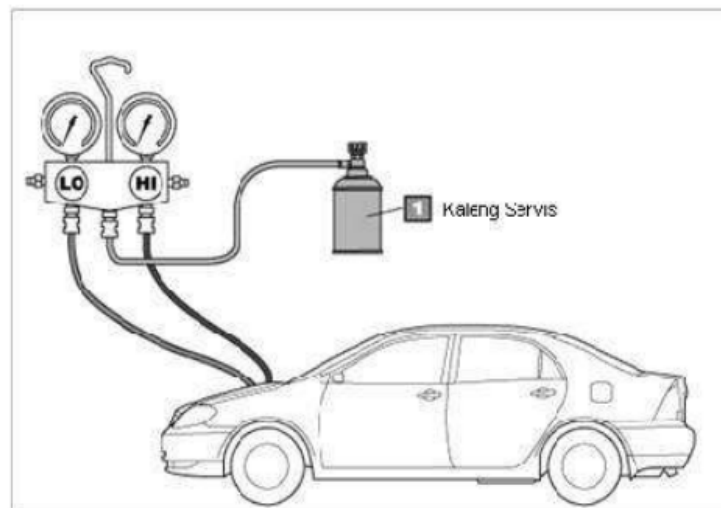
Mengisi refrigerant

Pada saat melakukan pengisian refrigeran ada hal-hal yang harus diperhatikan:

1. Gunakan pelindung mata untuk mencegah refrigeran masuk ke dalam mata
2. Hindari mengarahkan kaleng servis pada orang lain. Kaleng servis memiliki kemampuan melepaskan refrigeran saat kondisi darurat.
3. Kaleng servis sangat peka terhadap panas tinggi oleh karena itu jangan dekatkan dengan sumber panas.



Perlakuan Yang Harus Dihindari Terhadap Kaleng Servis

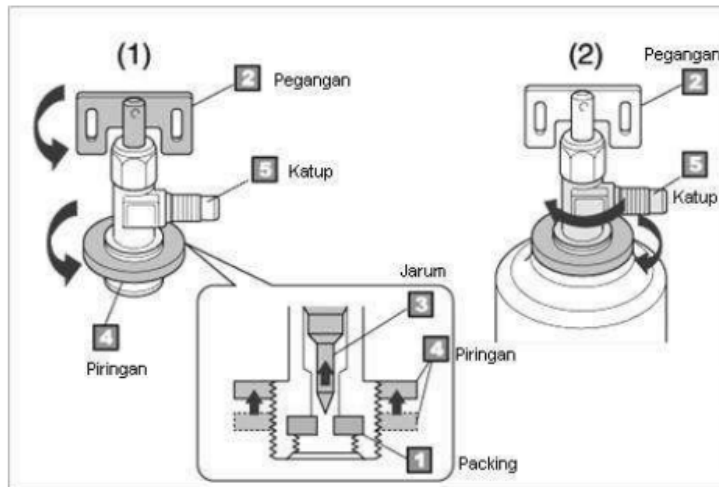


Pemasangan Kaleng Servis

Memasang kaleng servis

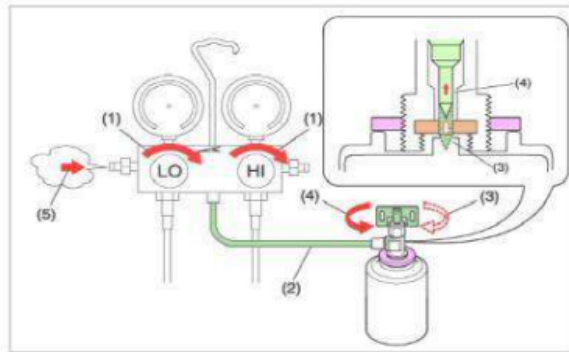
1. Hubungkan katup untuk kaleng servis
 - Putar pegangan berlawanan arah jarum jam untuk menaikkan jarum dan juga putar piringan berlawanan arah jarum jam untuk menaikkan piringan.
 - Putar katup ke dalam kaleng servis sampai packing terpasang dengan kencang, dan kemudian kencangkan piringan untuk menahan katup.

- Hindari memasang kaleng servis sebelum jarum naik dan jangan memutar pegangan searah jarum jam karena akan menyebabkan jarum menempel pada kaleng servis, dan refrigeran terbebaskan.



Menghubungkan Katup Pada Kaleng Servis

2. Pasang kaleng servis pada pengukur manometer
 - Tutup sepenuhnya katup sisi tekanan rendah dan tinggi pengukur manometer.
 - Hubungkan selang hijau dari kaleng servis ke bagian tengah pengukur manometer.
 - Putar pegangan searah jarum jam sampai berhenti dan buat lubang pada kaleng.
 - Putar pegangan berlawanan arah jarum jam dan kembalikan jarum.

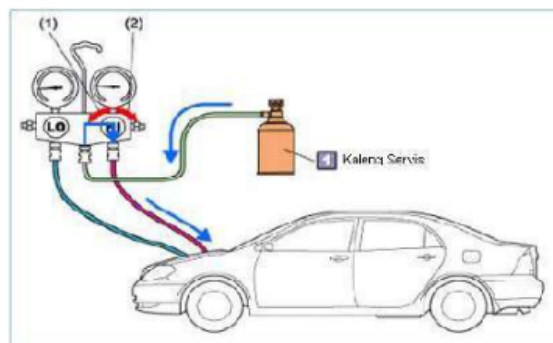


Memasang Kaleng Servis Pada Manometer

- Tekan katup pembersih udara pengukur tekanan dengan obeng dan bebaskan udara sampai refrigeran keluar dari katup.

Mengisi refigeran pada sisi tekanan tinggi

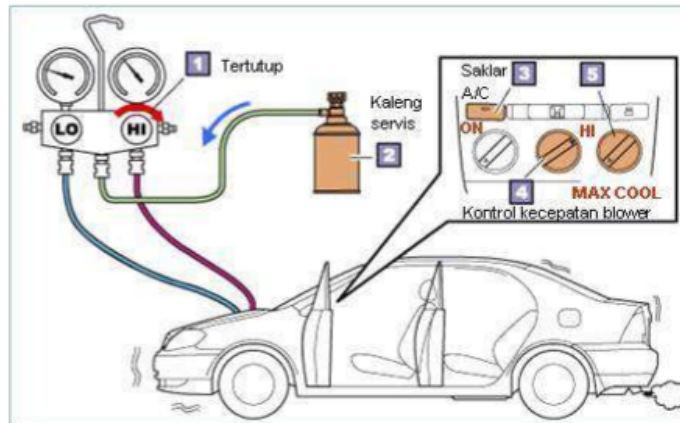
1. Pada kondisi mesin mati, buka katup sisi tekanan tinggi dan isi refrigerant sampai pengukur sisi tekanan rendah mencapai sekitar 98Mpa(1kg/cm²,1psi). Tutup katup sisi tekanan tinggi setelah terisi.
2. Jangan mengoperasikan kompresor AC saat refrigeran diisi pada sisi tekanan tinggi karena dapat merusak kompresor. Jangan pernah membuka katup sisi tekanan rendah. Bila katup sisi tekanan rendah dibuka refrigeran segera berubah menjadi cair dan kompresor AC dapat menjadi rusak



Mengisi Refrigeran

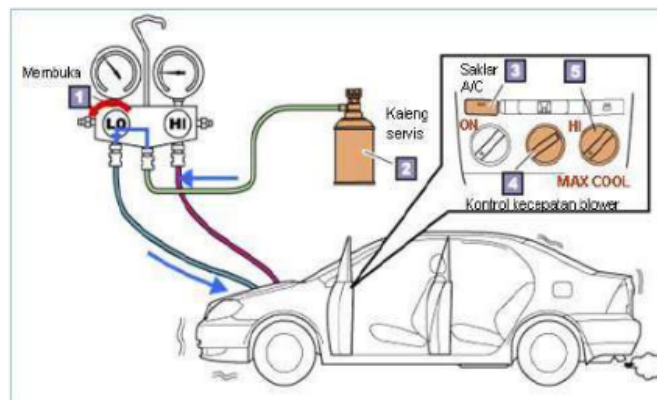
Mengisi refrigeran pada sisi tekanan rendah

1. Tutup katup sisi katup tekanan tinggi dan nyalakan mesin dan AC.



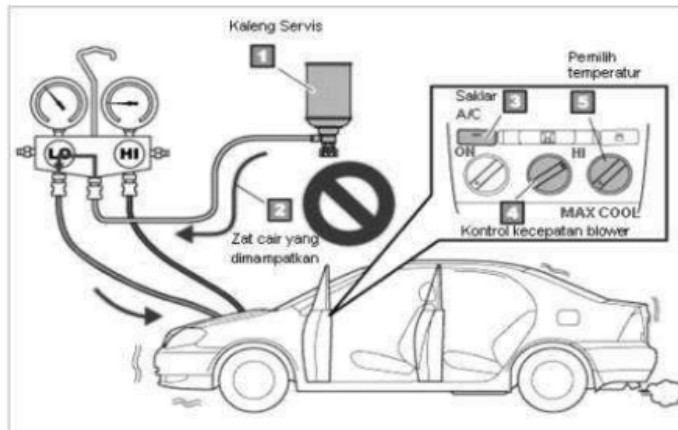
Menutup Katup Tekanan Tinggi

2. Buka katup sisi tekanan rendah manometer dan isi dengan jumlah refrigeran yang telah ditentukan sesuai spesifikasi kendaraan dengan kondisi:
 - Mesin berputar pada 1500 rpm
 - Saklar kontrol kecepatan *blower* pada posisi "HI"
 - Saklar AC pada posisi ON
 - Selektor temperatur pada posisi "MAX COOL"
 - Buka penuh semua pintu



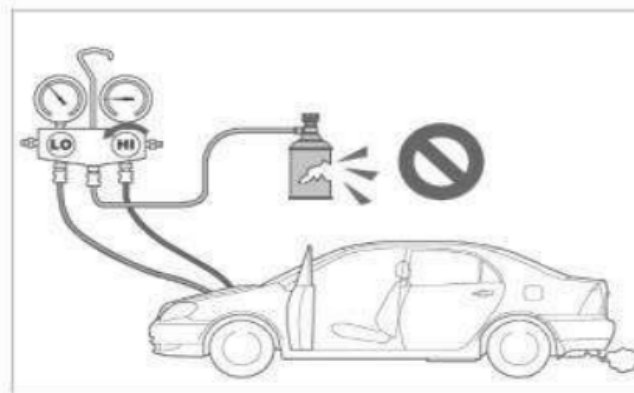
Mengisi Refrigeran Pada Sisi Tekanan Rendah

3. Agar gas AC tidak masuk ke dalam kompresor dalam bentuk cair, hindari membalik kaleng servis saat mengisi refrigeran pada sisi tekanan rendah. Pengisian berlebihan membuat proses pendinginan tidak maksimal.



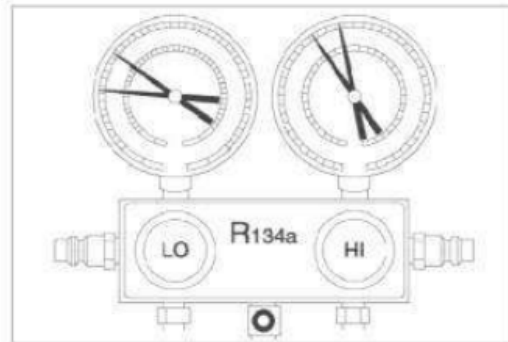
Jangan Membalik Kaleng Servis Saat Mengisi Pada Tekanan Rendah

Hindari membuka katup sisi tekanan tinggi saat mesin hidup karena dapat menyebabkan gas bertekanan tinggi mengalir kembali ke kaleng servis, dan membuat kaleng pecah.



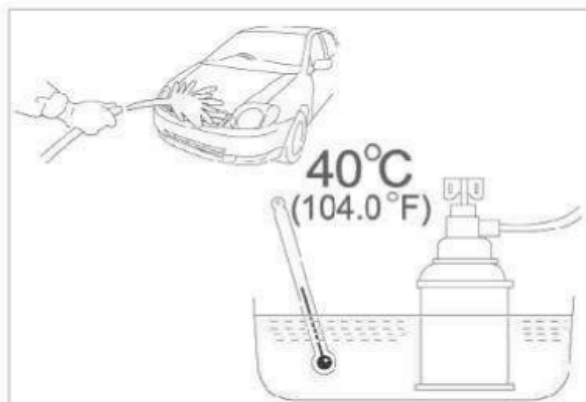
Hindari Membuka Katup Tekanan Tinggi Saat Mesin Hidup

4. Periksa jumlah pengisian refrigeran berdasarkan penunjukkan pada manometer. Tekanan spesifikasi :
- Sisi tekanan rendah :0.15-0.25 Mpa (1.5-2.5kgf/cm², 21-36 psi)
 - Sisi tekanan tinggi:1.37-1.57 Mpa (1-16 kgf/cm², 199-228 psi)



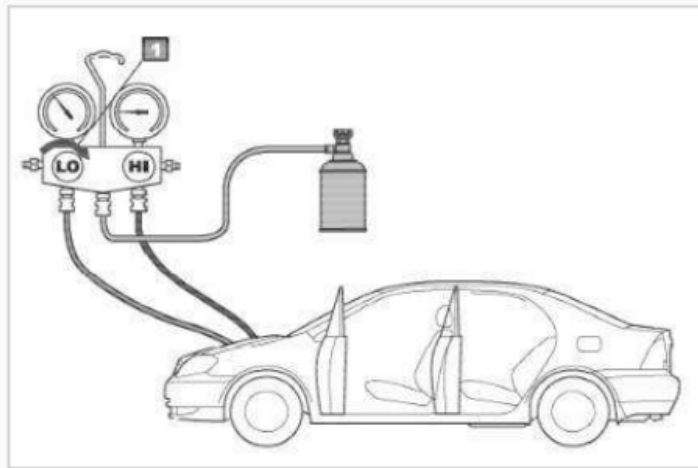
Penunjukan Tekanan Manometer

Kondisi refrigeran dipengaruhi temperatur udara luar oleh karena itu dinginkan kondensor dengan udara atau air bila temperatur udara luar tinggi dan hangatkan kaleng servis di dalam air hangat (di bawah 40°C) saat temperatur luar rendah agar dapat mengisi refrigeran dengan lebih mudah.



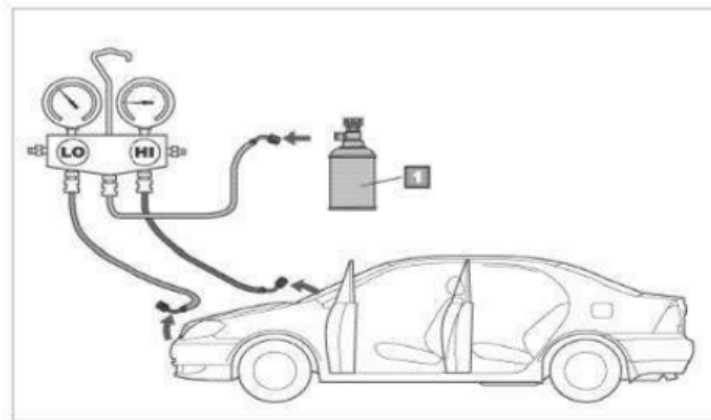
Menghangatkan Kaleng Servis

5. Tutup katup sisi tekanan rendah dan matikan mesin.



Menutup Katup Sisi Tekanan Rendah

6. Lepas selang pengisian dari kaleng servis pada sisi kendaraan dan sisi katup kaleng servis.

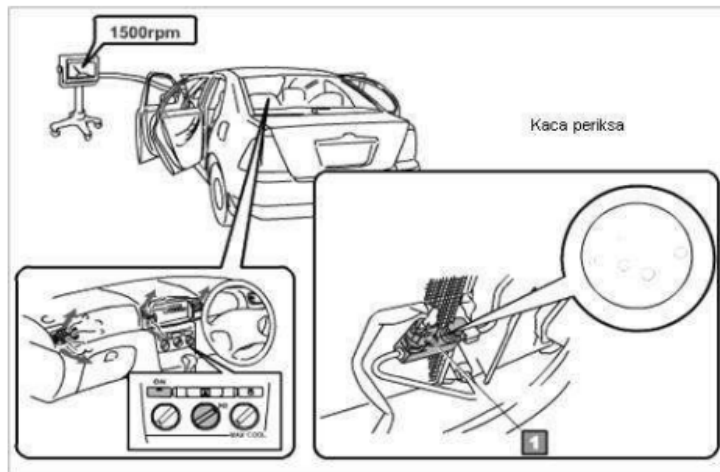


Melepas Selang Pengisian Dari Kaleng Servis

Pemeriksaan akhir

Periksa bahwa refrigeran diisi dengan tepat dan bahwa sistem AC bekerja dengan baik. Lakukan pemeriksaan berikut ini :

1. Periksa jumlah refrigeran yang telah diisi dengan kaca periksa
2. Periksa terhadap adanya kebocoran gas
3. Periksa kondisi pendinginan AC



Pemeriksaan Akhir Sistem AC

Analisa Gangguan pada Sistem AC

Tabel Gangguan, penyebab dan cara mengatasi pada sistem AC

Gangguan	Kemungkinan penyebab	Cara mengatasi
AC tidak bekerja	Saklar kontrol rusak Sekering putus <i>Magnetic clutch</i> tidak Bekerja	Periksa saklar kontrol Ganti sekering Periksa <i>magnetic clutch</i>
AC kurang dingin	Refrigeran kurang Sirip kondensor kotor Sirip evaporator kotor Kontrol temperatur pada panel tidak bekerja <i>Blower</i> tidak bekerja baik	Periksa dan isi refrigeran Periksa kondensor Periksa evaporator Periksa kontrol panel Periksa <i>blower</i>

Gangguan	Kemungkinan penyebab	Cara mengatasi
Udara hanya menghembus pada area tertentu dalam kabin	Pelat pengatur bekerja baik Ventilasi tersumbat atau kotor <i>Blower</i> bermasalah	Perika pelat pengatur udara Bersihkan ventilasi udara Periksa kerja <i>blower</i>

BAB IV

JOB SHEET

SISTEM KELISTRIKAN AC MOBIL

A. Tujuan

Setelah praktek, mahasiswa diharapkan dapat:

1. Menyebutkan komponen-komponen sistem kelistrikan pada AC mobil
2. Menjelaskan fungsi masing masing komponen kelistrikan dan cara kerja komponen c. Menggambarkan sistem kelistrikan AC mobil dan menjelaskan cara kerja sistem.

B. Keselamatan Kerja

Lakukan proses sesuai prosedur keselamatan kesehatan kerja

C. Alat Yang Digunakan

1. Avo Meter
2. Thermoter / Thermocouple
3. Tool Box Set Refrigerasi
4. Unit Mobil

D. Materi Praktek

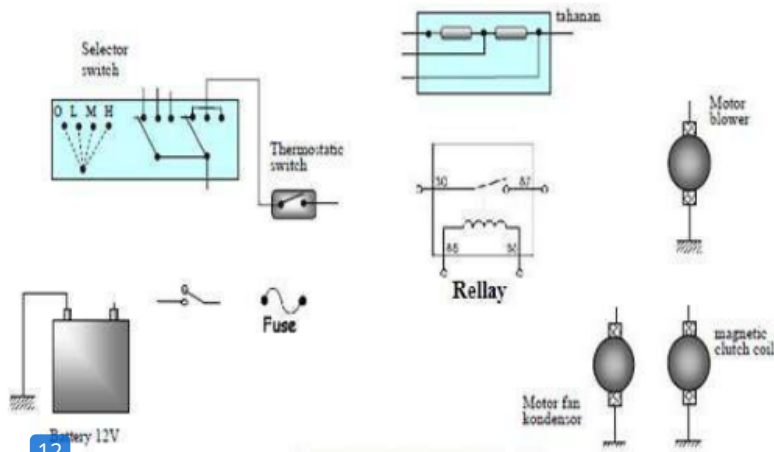
1. Komponen sistem kelistrikan AC
 - a. Batere
 - b. Fuse box
 - c. Selector switch
 - d. Thermostatic switch
 - e. Low pressure switch*
 - f. High pressure switch*
 - g. Rellay
 - h. Motor Blower dan fan kondensor
 - i. Magnetic clutch coil
 - j. Amplifier AC*

k. Kabel penghubung

Nb:*Optional

30

Skema rangkaian kelistrikan Sistem AC disajikan pada Gambar berikut:



12

Komponen Sistem Rangkaian Sistem Kelistrikan Ac Mobil Sederhana

E. Langkah Kerja

1. Lepaskan hubungan sirkuit kelistrikan sistem dan batere
2. Lakukan identifikasi, pengamatan dan tata letak komponen sistem AC pada mobil
3. Gambarkan (pada Gambar 1.1) hubungan Komponen sistem rangkaian sistem kelistrikan AC mobil sederhana sehingga sistem bisa berfungsi
4. Periksa semua kondisi sambungan rangakaian kelistrikan sistem AC secara visual, dan jika perlu test kontinuitas dengan AVO meter.
5. Periksa tahanan magnetic coil ($3,75 + 0,2 \Omega$)
6. Periksa kondisi motor blower dan fan kondensor
7. Yakinkan semua sambungan terhubung dengan baik
8. Hubungkan kembali sirkuit kelistrikan sistem dan batere
9. Hidupkan mesin mobil dan set pada 1500 rpm, tunggu sampai mencapai temperatur kerja mesin tercapai.

10. Hidupkan AC mobil, amati semua tingkat kecepatan blower.
11. Set thermostatic switch pada posisi maksimum, amati kerja magnetic switch dan fan kondensor.
12. Kegiatan selesai, matikan sistem AC dan matikan mesin mobil.

P₂₂ing:

- *Lakukan setiap proses menurut prosedur yang ditentukan*
- *Tanyakan selalu setiap ada hal yang belum jelas*

F. Diskusi

1. Jelaskan fungsi-fungsi masing-masing komponen sistem kelistrikan sistem AC pada mobil.
2. Jelaskan prinsip kerja pengaturan kerja motor fan kondensor dan kompresor setelah sistem mencapai kondisi temperatur ruangan yang diinginkan
3. Jelaskan mengapa pada motor blower putarannya bisa divariasian, sedangkan motor fan kondensor dibuat konstan
4. Apakah sistem kelistrikan AC mobil tersebut perlu dipasang pengaman (fuse). Kalau perlu dimana harus dipasang? Gambarkan!

JOB SHEET
PENGOSONGAN, PEMVAKUMAN & PENGISIAN
REFRIGERAN

A. Tujuan

Setelah praktek, mahasiswa diharapkan dapat:

1. Membedakan sistem berisi refrigeran dengan jumlah yang optimal atau tidak.
2. Mengosongkan refrigeran AC mobil dengan benar
3. Memvakum AC mobil
4. Memeriksa kebocoran pada sistem
5. Menambahkan kekurangan oli pada sistem
6. Mengisi refrigeran dengan jumlah yang optimal.

7

B. Keselamatan Kerja

Penting:

- *Sebaiknya refrigeran jangan langsung dibuang ke udara, karena dapat merusak lapisan ozon. Oleh karena itu gunakan alat refrigeran recovery (kalau tersedia).*
- *Hati-hati jangan sampai refrigeran langsung mengenai kulit atau mata, jika terjadi; jangan digosok, sebaiknya disiram dengan air dan segera dibawa ke dokter.*
- *Pengisian dilakukan bertahap, sambil mengamati perubahan tekanan di dalam sistem dan penampakan gelas penduga.*

C. Alat-Alat Yang Digunakan

1. Pompa vakum
2. Manifold gauge
3. Alat test kebocoran
4. Tool box refrigerasi
5. Tabung refrigeran
6. Refrigeran recovery set*
7. Unit mobil ber AC

D. Materi Praktek

Dasar pertimbangan mengapa suatu sistem AC mobil perlu divakum dan diisi refrigeran ulang, yaitu: AC bocor, AC mengalami kerusakan dan pemasangan AC baru.

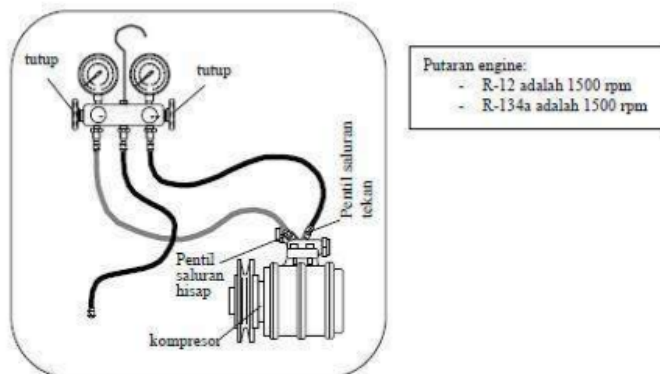
Ada 6 tahapan yang dilakukan pada praktek ini, yaitu:

1. Pemeriksaan jumlah refrigeran di dalam sistem
2. Pengosongan refrigeran (discharging)
3. Memvakum sistem (evacuating)
4. Memeriksa kebocoran
5. Menambahkan kekurangan oli
6. Pengisian refrigeran (charging)

E. Langkah Kerja

1. Pemeriksaan jumlah refrigeran di dalam sistem

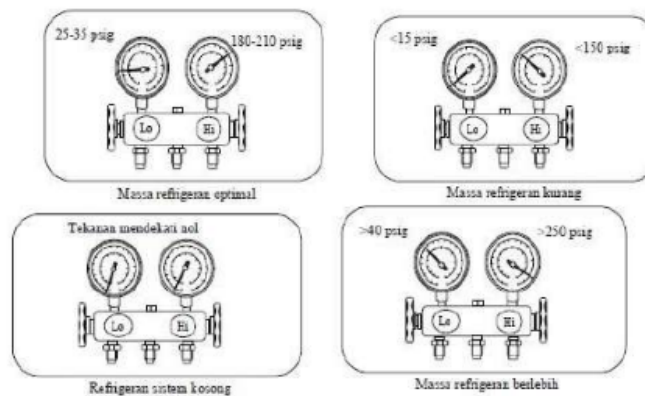
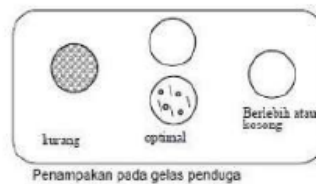
- a. Pasang manifold gauge pada kompresor seperti pada Gambar
- b. Jalankan engine dan AC sesuai prosedur yang benar:
 - kecepatan blower posisi "H"
 - temperatur set: maximum
 - putaran engine 1500 rpm



Pemasangan Charging Manifold Pada Pemeriksaan Jumlah Refrigeran

- c. Lakukan pengamatan pada *manifold gauge* dan gelas penduga (*sight glass*), biasanya gelas penduga ada pada bagian atas dryer (Lihat Gambar).

- **Massa refrigeran kurang:** terlihat gelembung s³⁶ra terus menerus pada gelas penduga, sedangkan pada manifold gauge, tekanan saluran hisap dan saluran tekan, rendah.
- **Massa refrigeran optimal** , tidak terlihat gelembung tetapi sesekali gelembung atau riak terlihat. Tekanan kerja seperti Gambar 3.2.
- **Massa refrigeran berlebihan:** tidak terlihat adanya gelembung, tekanan saluran hisap maupun tekanan saluran tekan, tinggi.
- **Sistem kosong:** tidak ada gelembung dan tekanan kerja mendekati nol.



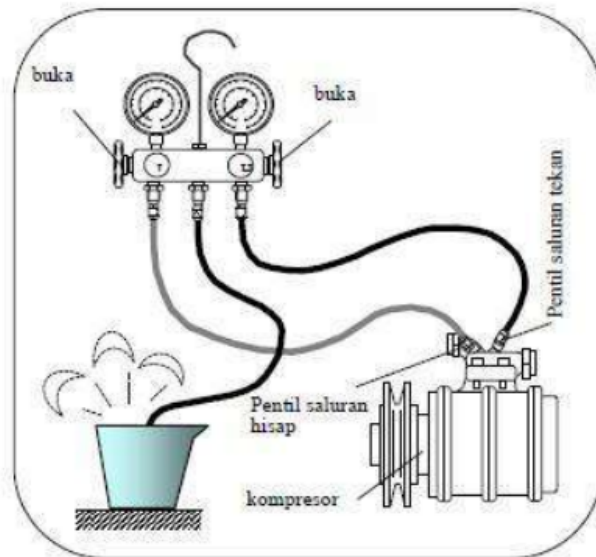
Indikasi Kondisi Refrigeran Di Dalam Sistem AC Mobil

Setelah pemeriksaan refrigeran sistem selesai dilakukan, matikan AC dan mesin penggerak.

2. Pengosongan Refrigeran (discharging)

Langkah ini dilakukan apabila sistem sudah terpasang seperti terlihat pada Gambar berikut:

Pasang manifold gauge pada kompresor Selang tengah dihubungkan dengan suatu wadah penampung, agar refrigeran yang ikut keluar bersama refrigeran dapat diketahui.



Pemasangan Charging Manifold Pada Pengosongan Refrigerant

- Bukalah katup Lo dan Hi pada manifold gauge.
- Lakukan langkah ini sampai tekanan refrigeran di dalam sistem mendekati nol.
- Kemudian lanjutkan dengan langkah memvakum.

3. Memvakum Sistem AC (evacuating)

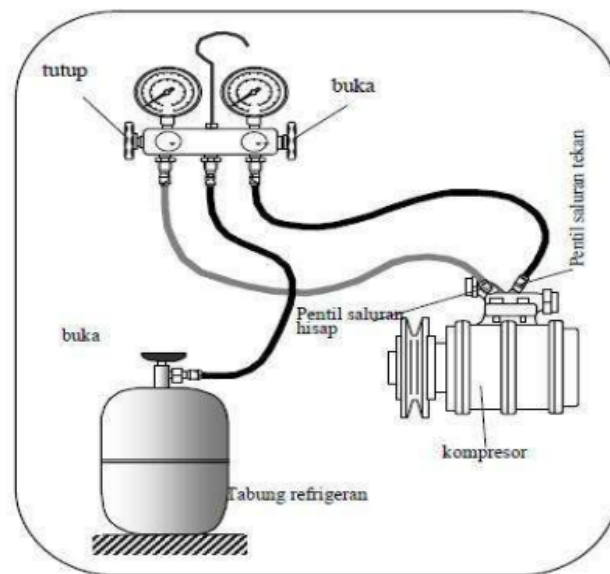
Langkah ini dilakukan setelah proses pengosongan selesai dilakukan atau pada pemasangan AC baru (lihat Gambar).

- Setelah selesai pengosongan, pindahkan selang tengah dari manifold gauge ke pompa vakum.
- Posisi semua katup terbuka, lalu hidupkan pompa vakum.
- Setelah 10 menit periksa gauge tekanan rendah apa sudah mencapai : -30 inch- Hg (-760 mm Hg), kalau

- belum kemungkinan sistem bocor. Tutup semua katup, matikan pompa vakum dan perbaiki kebocorannya.
- d. Kalau angka poin c sudah dicapai, lanjutkan memvakum sampai tekanan -30 inch-Hg (-760 mm-Hg) atau benar-benar vakum.
 - e. Tutup kedua katup, matikan pompa vakum dan tunggu 5-10 menit, kalau tekanan berubah maka sistem bocor dan periksalah kebocorannya. Kalau tetap berarti sistem sudah vakum dan siap diisi refrigeran.

4. Pemeriksaan kebocoran

Tindakan ini dilakukan apabila pada proses vakum diketahui ada kebocoran pada sistem AC. Setting peralatan untuk pemeriksaan kebocoran, seperti terlihat pada Gambar berikut:



Pemasangan Charging Manifold Pada Pemeriksaan Kebocoran

- a. Selang manifold tengah dilepaskan dari pompa vakum dan dihubungkan ke tabung gas untuk memeriksa kebocoran.(biasanya: gas untuk tes kebocoran

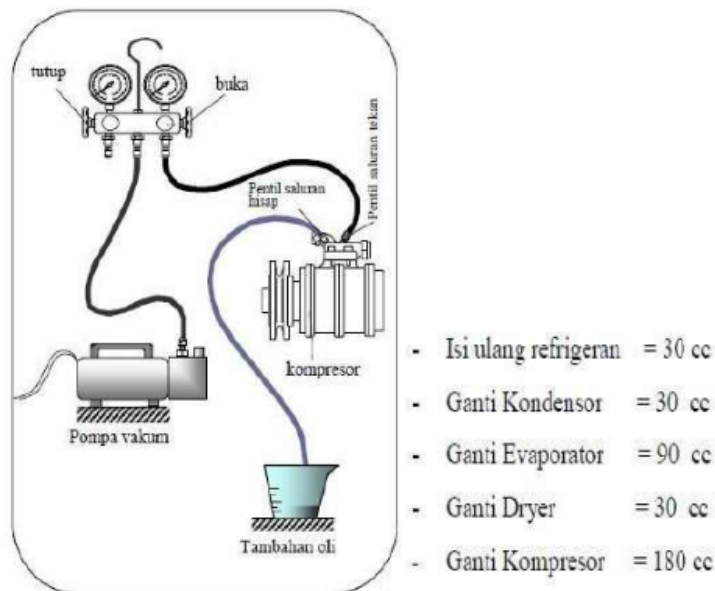
digunakan refrigerannya sendiri, tetapi lebih baik dipakai gas nitrogen (N₂), karena R-12 dapat merusak ozon.

- b. Bukalah katup gas tersebut, demikian juga Hi tetapi katup Lo dibiarkan tertutup.
- Apabila tekanan pada low gauge mencapai 4 bar (58,8 psig), tutuplah katup Hi
 - Periksalah kebocoran dengan gas *leak detector* atau dengan air sabun.
 - Kalau ditemukan kebocoran perbaiki dan dilanjutkan dengan memvakum.

25

5. Penambahan oli pada sistem

Langkah ini dilakukan pada tahap akhir dari proses memvakum. Tujuannya untuk menggantikan oli yang ikut terbawa oleh refrigeran pada saat pengosongan atau oleh komponen apabila dilakukan pergantian komponen yang telah rusak. Seting peralatan untuk penambahan oli adalah seperti pada Gambar berikut:

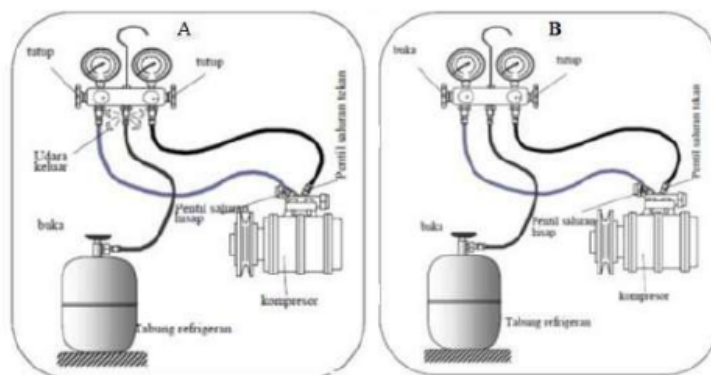


Pemasangan Charging Manifold Pada Penambahan Oli

- a. Menjelang akhir proses vakum, tutuplah katup Lo dan Hi serta matikan pompa vakum.
- b. Siapkan jumlah oli yang akan ditambahkan ke dalam sistem pada wadah atau takaran oli.
- c. Lepaslah selang sisi low pressure dari manifold gauge, dan pindahkan ke wadah oli yang telah disiapkan.
- d. Hidupkan pompa vakum, kemudian buka katup Hi sedikit saja untuk menghindari oli ikut tersedot keluar (katup Lo tertutup).
 - Setelah oli habis tutup katup Hi dan matikan pompa vakum.
 - Pasang kembali selang sisi tekanan rendah pada manifold gauge.
- e. Hidupkan pompa vakum dan buka kedua katup Lo dan Hi. Lanjutkan memvakum.

6. Pengisian refrigeran pada AC mobil

Langkah ini dilakukan setelah sistem divakum dan diyakini tidak bocor. Skema pengisian terlihat pada Gambar berikut:



Skema Setting Instalasi Untuk Pengisian Referigeran

- a. Sambungkan selang tengah manifold gauge ke tabung refrigerant
- b. Buka katup tabung refrigeran

- c. Kalau manifold gauge ada pentilnya, tekan pentilnya sehingga udara yang terjebak pada selang bisa keluar (Gambar 2.6 A). Apabila tidak ada pentilnya, kendorkan selang tengah pada sisi manifold gauge sampai terdengar suara udara keluar. Selanjutnya kencangkan kembali selang tersebut.
- d. Bukalah katup Lo, sedangkan katup Hi tetap tertutup. (pengisian dalam wujud gas posisi tabung tegak, dan lewat saluran hisap). Setelah tekanan mencapai kira-kira 4 bar (58,8 psig) tutuplah katup Lo.
- e. Jalankan engine penggerak, kemudian hidupkan AC: putaran blower High dan temperatur kontrol maksimum. Buka kembali katup Lo, dan isikan refrigeran sampai pada jumlah refrigeran optimal. (lihat pembahasan pemeriksaan jumlah refrigeran optimum).
- f. Kalau pengisian sudah selesai, tutup katup Lo dan katup tabung refrigeran.
- g. Matikan AC dan engine penggerak.
- h. Setelah tekanan stabil lepaskan mani-fold gauge dari sistem dan tabung refrigeran.
- i. Langkah pengisian refrigeran selesai.

Penting:

Pengisian dilakukan bertahap, sambil mengamati perubahan tekanan di dalam sistem dan penampakan gelas penduga HL tutup Pentil saluran tekan Pentil saluran hisap kompresor Tabung refrigeran buka Udara keluar

F. Diskusi

1. Apa tujuan suatu sistem AC divakum?
2. Mengapa uap air dan udara tidak diharapkan ikut bersirkulasi di dalam sistem AC?
3. Apa pendapat anda, apabila tindakan teknisi di bengkel AC mobil tidak memvakum sistem sebelum mengisi refrigeran namun hanya dibilas dengan refrigeran lewat saluran tekan (discharge)?

4. Apa yang akan terjadi pada AC mobil, apabila sistem kekurangan atau kelebihan refrigeran?
5. Apa efek yang ditimbulkan jika sistem AC kelebihan atau kekurangan oli?

JOB SHEET

ANALISA GANGGUAN SISTEM SIRKULASI REFRIGERAN

A. Tujuan

Setelah praktek, mahasiswa diharapkan dapat:

1. Mengidentifikasi masalah-masalah dalam sistem sirkulasi refrigeran AC mobil
2. Mencari dan menemukan penyebab-penyebab masalah yang terjadi pada AC mobil
3. Menentukan tindakan untuk menanggulangi masalah-masalah yang terjadi pada AC mobil.

7

B. Keselamatan Kerja

Penting:

- *Sebaiknya refrigeran R-12 jangan langsung dibuang ke udara, karena dapat merusak lapisan ozon. Oleh karena itu gunakan alat refrigeran recovery (kalau tersedia).*
- *Hati-hati jangan sampai refrigeran langsung mengenai kulit atau mata, jika terjadi; jangan digosok, sebaiknya disiram dengan air dan segera dibawa ke dokter.*
- *Pengisian dilakukan bertahap, sambil mengamati perubahan tekanan di dalam sistem dan penampakan gelas penduga*

C. Alat-Alat Yang Digunakan

1. Charging manifold
2. Tool box refrigerasi
3. Perangkat AC mobil

D. Materi Praktek

Kegiatan praktek analisa gangguan sistem sirkulasi refrigeran pada AC mobil difokuskan pada permasalahan-permasalahan yang bersifat umum dan sering dikeluhkan oleh konsumen yaitu AC tidak dingin. Hal tersebut dapat mencakup masalah-masalah sebagai berikut:

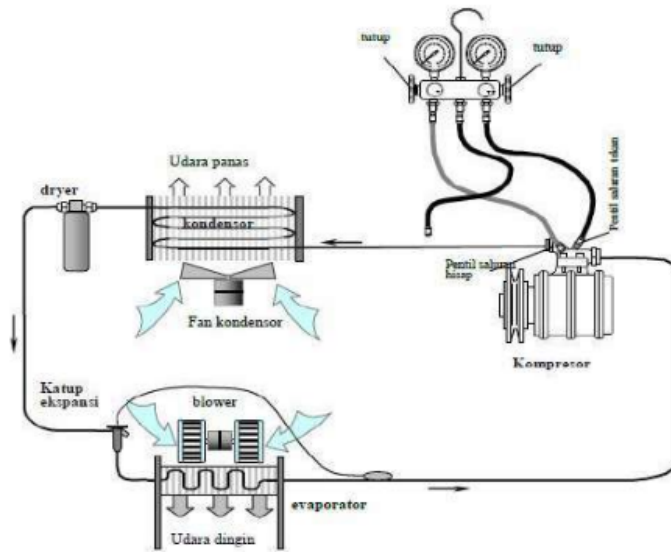
1. Refrigeran dalam sistem kurang
2. Sirkulasi refrigeran tersumbat
3. Ada uap air di dalam sistem sirkulasi
4. Kompresi kompresor jelek
5. Refrigeran terlalu banyak
6. Pendinginan kompresor kurang
7. Dalam sistem ada udara
8. bukaan katup ekspansi terlalu besar

Penting:

1. *Hati-hati jangan sampai refrigeran langsung mengenai kulit atau mata, jika terjadi:jangan digosok, sebaiknya disiram dengan air dan segera dibawa ke dokter.*
2. **22** *Lakukan setiap proses menurut prosedur yang ditentukan*
3. *Perhatikan setiap hal yang dijelaskan dan didemonstrasikan oleh Instruktur*

E. Langkah Kerja

1. Siapkan perangkat AC mobil
2. Tempatkan perangkat AC mobil pada lokasi yang mudah untuk melakukan pengamatan dan pemeriksaan komponen-komponennya.
3. Pasang charging manifold, selang biru pada sisi tekanan rendah dan selang merah pada sisi tekanan tinggi, seperti pada Gambar. Lakukan pembilasan selang charging manifold terlebih dahulu dengan refrigeran AC mobil itu sendiri. Caranya: buka pelan- pelan katup sisi tekanan rendah sampai terdengar suara gas keluar dari selang kuning. Lama membuka kira-kira 2-3 detik, lalu katup ditutup kembali. Lakukan hal yang sama pada selang warna merah.



4. Jalankan engine penggerak pada putaran kira-kira 1500 rpm, lalu hidupka AC mobil.
5. Lakukan pengamatan pada charging manifold baik pada tekanan rendah maupun pada tekanan tinggi
6. Amati aliran refrigeran pada gelas penduga (*sight glass*)
7. Analisis penyebab gangguan berdasarkan pengamatan yang telah dilakukan. kemudian lakukan tindakan perbaikan yang sesuai

Contoh Analisis Gangguan Pada Sistem AC.

Gangguan	Kemungkinan penyebab	Cara mengatasi
AC tidak bekerja	Saklar control rusak Sekering putus <i>Magnetic clutch</i> tidak bekerja	Periksa saklar control Ganti sekering Periksa <i>magnetic clutch</i>
AC kurang dingin	Refrigeran kurang Sirip kondensor kotor Sirip evaporator kotor Kontrol temperatur <i>Blower</i> tidak bekerja baik	Periksa dan isi refrigeran Periksa kondensor Periksa evaporator Periksa kontrol panel Periksa <i>blower</i>

Gangguan	Kemungkinan penyebab	Cara mengatasi
Udara	Pelat pengatur Ventilasi tersumbat <i>Blower</i> bermasalah	Perika pelat pengatur udara Bersihkan ventilasi udara Periksa kerja <i>blower</i>
Aliran udara tidak Cukup	Saklar <i>blower</i> rusak Tegangan baterai rendah Evaporator membeku Saringan udara tersumbat	Periksa saklar Periksa tegangan baterai Periksa evaporator Berihkan saringan udara

F. Diskusi





1. Jelaskan akibat kalau evaporator kotor?
2. Jelaskan akibat kalau kondensor kotor?
3. Perlukah dilakukan pengamatan secara visual dan pendengaran pada AC mobil? Berikan alasannya!
4. Kalau pada sistem sirkulasi refrigeran setelah diperiksa ternyata normal, apa analisa anda kalau AC mobil tersebut dikeluhkan tetap kurang dingin



BAB V EVALUASI

A. PERTANYAAN

Uji Kompetensi Pengetahuan

I. Jodohkanlah gambar pada kolom I dengan nama-nama pada kolom yang sesuai menurut pendapatmu!

1. 	A. Receiver/Dryer
2. 	B. Expansion valve
3. 	C. Blower
4. 	D. Stabilizer RPM

<p>5.  A/C Exansion Valve Temperature probe</p>	<p>E. Condenser</p>
<p>6. </p>	<p>F. Pressure switch</p>
<p>7. Tekanan terlalu tinggi atau terlalu rendah pada sisi tekanan tinggi alat ini akan secara otomatis memutus magnetic clutch</p>	<p>G. Idle Up</p>
<p>8. Untuk menghindari terjadinya pembekuan air pada fin evaporator</p>	<p>H. Sistem control kompresor dua tingkat</p>
<p>9. Swich AC di "ON" RPM Mesin akan meningkat secara Otomatis</p>	<p>I. Evaporator</p>
<p>10. Sensor pendeteksi yang dipasang pada arus primer ignition coil untuk menstabilkan RPM</p>	<p>J. Sistem pelindung tali kompresor</p>

<p>11.</p> <p>Pada saat kompresor macet, magnetic clutch dan idle up akan “off” secara otomatis</p>	<p>K. Anti Frosting Device</p>
<p>12.</p> <p>Untuk menghindari terjadinya pembekuan air pada fin evaporator dalam suhu yang lebih rendah</p>	<p>L. Compressor</p>

24

II. Pilihlah jawaban yang paling tepat dengan memberi tanda silang pada huruf A, B, C, D atau E pada lembar jawab yang disediakan.

1. Fungsi Compressor pada air conditioners adalah:
 - a. memompakan udara kedalam condenser agar tekanannya meningkat
 - b. Memompakan refrigerant cair kedalam evaporator agar berubah wujud menjadi gas
 - c. Memompakan refrigerant kedalam condenser agar tekanannya menurun
 - d. Memompakan refrigerant gas kedalam condenser agar berubah wujud menjaddi cair
 - e. Memompakan refrigerant cair agar dapat bersirkulasi kedalam sistem.

2. Udara sejuk yang keluar dari evaporator, dihembuskan oleh:
 - a. Kipas angin
 - b. Kompresor
 - c. Blower
 - d. Angin
 - e. Kipas mesin

3. Refrigerant yang berada di condenser berbentuk:
 - a. Gas
 - b. Setengah cair setengah gas
 - c. Cair
 - d. Uap
 - e. Semua benar

4. Pernyataan dibawah adalah benar, kecuali:
 - a. Magnetic Clutch adalah bagian dari Komponen AC.
 - b. Magnetic clutch memutus dan menghubungkan dengan putaran mesin secara otomatis pada saat switch AC posisi "ON"
 - c. Magnetic clutch terpasang pada bagian depan dari compressor.
 - d. Magnetic clutch adalah kopling magnet yang bekerjanya berdasarkan aliran listrik yang mengalir.
 - e. Magnetic clutch selalu berputar karena menjadi satu dengan pulley Compressor

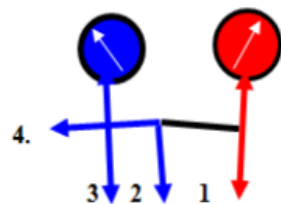
5. Compressor diputar oleh:
 - a. Mesin yang dihubungkan dengan fanbelt melalui pulley
 - b. Pulley poros engkol, pulley alternator dan pulley waterpump
 - c. Roda gigi timing
 - d. Kipas melalui pulley poros engkol
 - e. Motor starter dengan menggunakan roda gigi

6. Fungsi kaca pengintai adalah:
 - a. Untuk melihat aliran sistem pendingin
 - b. Untuk melihat jumlah udara
 - c. Untuk melihat jumlah pelumas
 - d. Untuk melihat aliran udara
 - e. Keempat pernyataan diatas benar

7. Panas udara yang ada disekeliling diserap sehingga udara menjadi dingin, merupakan cara kerja dari alat:
- Condenser
 - Compressor
 - Expansion valve
 - Blower
 - Evaporator

8. Urutan siklus pendinginan yang benar adalah :
- Compressor → Evaporator → Dryer → Condenser → Exp.Valve
 - Compressor → Condenser → Dryer → Evaporator → Exp.valve
 - Compressor → Condenser → Dryer → Exp.Valve → Evaporator
 - Compressor → Dryer → Condenser → Exp.valve → Evaporator
 - Compressor → Exp.valve → dryer → Evaporator → Condenserr

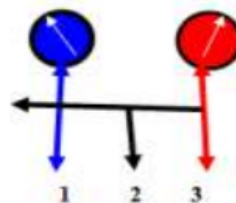
9. Gambar dibawah menunjukkan posisi keran:



- Keran katup tekanan tinggi terbuka
- Kedua katup tertutup
- Kedua katup terbuka
- Keran katup tekanan rendah terbuka
- kedua katup setengah terbuka

10. Gambar disamping menunjukkan posisi keran:

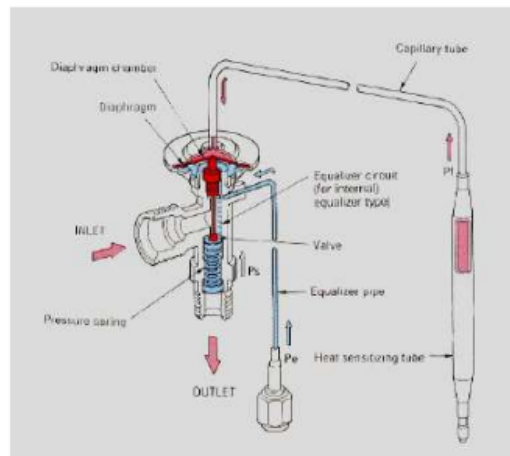
- Keran katup tekanan tinggi terbuka
- Kedua katup tertutup
- Keran katup tekanan rendah terbuka



- d. Kedua katup terbuka
 - e. Kedua katup setengah terbuka
11. Alat penampung refrigerant cair sekaligus untuk menyaring uap air dan kotoran:
- a. Condenser
 - b. Anti Frosting Devices
 - c. Dryer
 - d. Peralatan Idle Up
 - e. Pressure Switch
12. Dibawah ini adalah cirri-ciri Compressor type swash plate, kecuali:
- a. Memiliki 10 piston dengan interval 72°
 - b. Terdiri dari dua vane yang integral dan saling tegak lurus
 - c. Memiliki 6 piston dengan interval 120°
 - d. Kedua sisi piston bekerja, dalam gerak bolak balik
 - e. Ke empat pernyataan diatas benar
13. Compressor type Through vane, termasuk compressor jenis:
- a. Resiprocating
 - b. Crank
 - c. Swash plate
 - d. Rotary
 - e. Torak
14. Kerja dari magneting Clutch:
- a. Saat mesin hidup, switch AC "ON", stator coil berubah menjadi magnet, menarik pressure plate dan kompresor berputar
 - b. Saat mesin hidup, switch AC "OFF", stator coil berubah menjadi magnet, menarik pressure plate dan kompresor berputar

- c. Saat mesin mati, switch AC "OFF", stator coil berubah menjadi magnet, menarik pressure plate dan kompresor berputar
- d. Saat mesin mati, switch AC "ON", stator coil berubah menjadi magnet, menarik pressure plate dan kompresor berputar
- e. Saat mesin hidup, Kunci kontak "ON", stator coil berubah menjadi magnet, menarik pressure plate dan kompresor berputar

15. Gambar dibawah adalah Exp. Valve Type thermal, besar kecilnya pengabutan yang terjadi sangat bergantung dari:



- a. Tekanan pegas yang ada pada Expansion valve
- b. Perubahan tekanan uap dari evaporator
- c. Perubahan tekanan keluar yang ke Compressor
- d. Perubahan tekanan pada condenser
- e. Perubahan tekanan pada heat sensitizing tube, oleh karena perubahan temperature fin.

16. Bila tekanan refrigerant terlalu berlebihan ($> 27 \text{ kg/cm}^2$ atau $< 2,1 \text{ kg/cm}^2$) maka alat ini akan berfungsi menghentikan magnetic clutch:

- a. Anti Frosting Devices

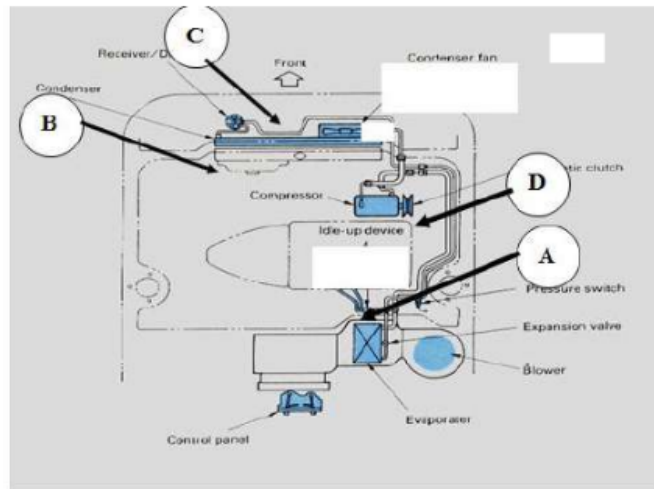
- b. Stabilizer RPM
- c. Idle Up
- d. Pressure switch
- e. Sistem pelindung tali penggerak Compressor

17. Fungsi sistem control compressor dua tingkat, yaitu:

- a. Untuk mencegah pembekuan air pada fin
- b. Untuk menghentikan kerja kompresor pada tingkat pembekuan air pada fin evaporator lebih rendah
- c. Untuk menghentikan kerja kompresor pada tingkat pembekuan air pada fin evaporator lebih tinggi
- d. Untuk membersihkan pembekuan air yang terjadi pada fin evaporator
- e. Untuk menghambat terjadinya pembekuan air pada fin evaporator

34

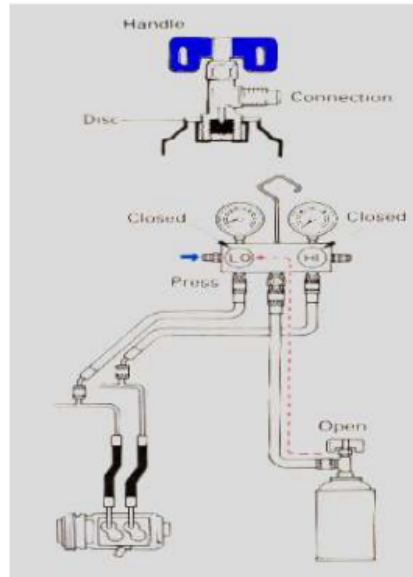
18. Letak peralatan idle up pada gambar dibawah adalah:



- a. A
- b. B
- c. C
- d. D
- e. E

19. Dibawah ¹ adalah termasuk Zat Pendingin (Refrigerant), kecuali:
- a. R 12
 - b. R 134a
 - c. Zat Asam
 - d. HFC 22
 - e. Liquid Petroleum Gas
20. Untuk penggunaan ref¹gerant R 134a, sebaiknya pelumas yang digunakan adalah:
- a. Jenis pelumas mineral
 - b. Jenis pelumas ester
 - c. Jenis pelumas sintetic
 - d. SAE 20-50W
 - e. Sembarang minyak pelumas
21. ¹ Setelah selesai proses pengosongan, tutup kedua katup dan tunggu kurang lebih 15 menit, hal ini diperlukan untuk:
- a. Agar sistem tetap dalam keadaan v¹uum
 - b. Untuk melihat apakah masih ada kebocoran dalam system
 - c. Untuk memastikan bahwa sistem bekerja dengan baik
 - d. Agar mudah dalam memasukkan refrigerant
 - e. Untuk menjaga agar sistem tetap bersih

22. Pada gambar disamping, agar refrigerant dapat mengalir masuk ke dalam sistem, yang harus dilakukan adalah:



- Putar handle searah jarum jam, disc berlawanan arah jarum jam
 - Putar handle berlawanan arah jarum jam, disc searah jarum jam
 - Putar handle dan disc searah jarum jam, kemudian berlawanan arah
 - Putarlah handle dan disc berlawanan arah jarum, kemudian putar disc dan handle searah jarum jam kemudian putar kembali handle berlawanan arah jarum jam
 - Putar langsung handle dan disc searah jarum jam
- 1
23. Pada pengisian refrigerant dalam bentuk cair, katup yang harus dibuka adalah:
- Kedua katup
 - Katup isap saja
 - Katup isap $\frac{1}{2}$ katup tekanan tinggi $\frac{1}{2}$
 - Tidak ada yang terbuka
 - Katup tekanan tinggi saja

- 1
24. Pada pengisian refrigerant dalam bentuk cair, setelah kedua katup ditutup tekanan kedua pengukur tekanan harus:
- Sama
 - Tekanan tinggi > tekanan rendah
 - Tekanan tinggi < tekanan rendah
 - Tekanan tinggi lebih besar sedikit dari tekanan rendah
 - Tekanan tinggi lebih rendah sedikit dari tekanan rendah
25. Pada proses pengisian lanjut, tabung refrigerant harus dibalik, agar:
- Refrigerant yang keluar tetap berbentuk cair
 - Refrigerant yang keluar dalam bentuk antara gas dan cair
 - Refrigerant yang keluar dalam bentuk gas
 - Refrigerant yang keluar lebih lancar
 - Tidak mengganggu kerja kompresor
26. Dalam proses pengosongan maupun pengisian Refrigerant, peserta diklat harus memakai kaca mata pengaman, karena:
- Agar dalam pengerjaan menjadi lebih jelas
 - Agar tidak terkena debu atau kotoran
 - Gas refrigerant tidak boleh terkena mata
 - Melindungi mata dari gas refrigerant yang mungkin menyembur keluar
 - Gas refrigerant sangat berbahaya jika terkena mata
- 6
27. Apabila bagian tubuh kita terkena gas refrigerant, cara yang paling tepat untuk membersihkannya adalah:
- Bersihkan dengan menggunakan bensin
 - Bersihkan dengan menggunakan air hangat
 - Bersihkan dengan air dan sabun
 - Bersihkan dengan menggunakan lap basah

e. Bersihkan dengan menggunakan air dingin

28. Kontrol kebocoran dengan menggunakan nyala api spiritus, akan mengubah warna api:

- a. Dari merah menjadi kebiru-biruan
- b. Dari biru menjadi kemerah-merahan
- c. Dari biru menjadi agak kehijau-hijauan
- d. Dari merah menjadi agak kehijau-hijauan
- e. Apinya membesar dan berwarna ke biru-biruan

6

29. Kebocoran yang lebih halus dapat dideteksi dengan menggunakan detector elektronik, tanda yang dapat ditangkap jika ada kebocoran berbentuk:

- a. Cahaya
- b. Api
- c. Suara
- d. Warna
- e. Gambar

30. Ciri-ciri jumlah refrigerant kurang adalah, kecuali:

- a. 1 Ada kaca pengintai terlihat banyak gelembung
- b. Tekanan pada sisi tekanan rendah $< 2,1 \text{ kg/cm}^2$
- c. Semburan dari blower AC tidak terlalu dingin
- d. Tekanan pada sisi tekanan tinggi $< 14,5 \text{ kg/cm}^2$
- e. Udara yang keluar dari evaporator terlalu dingin

31. Pendinginan yang terjadi tidak maksimum, pengukuran tekanan rendah $2,5 \text{ kg/cm}^2$ dan tekanan tinggi 20 kg/cm^2 , kemungkinan penyebabnya adalah:

- a. Refrigerant dalam sistem kurang
- b. Refrigerant tidak bersirkulasi dengan baik
- c. Ada kebocoran pada selang-selangnya
- d. Pengisian refrigerant terlalu berlebihan
- e. Tali kipas AC agak terlalu kencang

32. Bila didalam siklus terdapat udara, maka langkah yang harus dilakukan adalah:
- Periksa kualitas dan kuantitas oli
 - Jika oli kotor bersihkan dengan menyemprotkan minyak tanah
 - Lakukan langkah penyedotan dengan pompa vacuum
 - Mengganti receiver atau dryer
 - Semua langkah diatas benar
33. ¹ kondisi pendingin kadang dingin kadang tidak, hal ini menunjukkan terjadi problem pada sistem, yaitu:
- Terdapat udara didalam siklus
 - Terdapat uap air dalam siklus
 - Refriogerant tidak bersirkulasi
 - Refrigerant kurang
 - Refrigerant terlalu banyak
34. ¹⁶ Jika Expansion valve tersumbat, maka akibat yang terjadi adalah:
- Sistem tidak bersirkulasi dan AC tidak dingin
 - Sistem tetap bersirkulasi tetapi AC tidak dingin
 - Sistem tetap bersirkulasi dan AC tetap dingin
 - Sistem bersirkulasi dan AC tidak menyembur
 - AC tidak berjalan sama sekali
35. Heat sensitizing tidak terpasang pada tempat yang benar, akibatnya:
- AC tidak dingin sama sekali
 - Pengukur pada tekanan tinggi > dari 20 kg/cm²
 - AC kurang dingin
 - AC menjadi sangat dingin
 - Pengukur pada tekanan rendah > dari 2,5 kg/cm²

36. AC tidak dingin, dan pengukur tekanan rendahnya terlalu tinggi sedang pengukur tekanan tingginya terlalu rendah, gejala ini menunjukkan kerusakan pada:
- Condenser
 - Evaporator
 - Receiver/Dryer
 - Compressor
 - Expansion valve
37. Keadaan AC: Tekanan dalam pipa tekanan tinggi terlalu besar. Dan drop pada saat Compressor berhenti. Langkah perbaikannya adalah:
- Buang refrigerant, lakukan pemompaan vacuum, isi kembali refrigerant
 - Kurangi refrigerant hingga terlihat gelembung pada kaca pengintai
 - Ganti dryer/receiver
 - Siram condenser dengan air
 - Perbaiki pemasangan heat sensitizing valve
38. Keadaan AC: Ketika condenser didinginkan tekanan pada pipa tekanan tinggi terlalu besar tetapi tekanan disaluran hisap kecil, hal ini disebabkan oleh:
- Ada udara pada siklus pendinginan
 - Condenser tersumbat oleh kotoran
 - Pengisian refrigerant terlalu banyak
 - Blower tidak bekerja dengan sempurna
 - Expansion valve membuka terlalu lebar
39. Keadaan AC tekanan pada katup penyalur terlalu rendah dan gelembung pada kaca pengintai terlihat deras sedang condenser tidak panas. Untuk memperbaiki keadaan ini:
- Kurangi refrigerant
 - Siram condenser dengan air

- 15
- c. Buang refrigerant, lakukan pemompaan vacuum, dan isi kembali refrigerant
 - d. Ganti dryer/receiver
 - e. Tambahkan refrigerant

40. Tekanan pada katup isap dan katup penyalur terlalu rendah, dan udara tidak keluar dari evaporator, penyebab keadaan ini adalah:

- a. Ada air pada evaporator
- b. Evaporator membeku
- c. Jumlah refrigerant berlebih
- d. Condenser tersumbat kotoran
- e. Jumlah refrigerant kurang

19

B. Uji Kompetensi Keterampilan

Lakukanlah pekerjaan-pekerjaan dibawah dengan mengikuti standar prosedur yang telah ditentukan oleh industri dan dalam waktu yang telah ditentukan dengan baik.

No.	Sub Kompetensi	Waktu
1.	Mengisi Refrigeran R 12 pada sistem AC Mobil	30 menit
2.	Mengetes kebocoran pada sistem AC Mobil	10 menit
3.	Melakukan Pengukuran tekanan dengan Manifold Gauge untuk memeriksa kesalahan sistem.	20 menit
4.	Melakukan Bongkar pasang magnetic Clutch tipe swash plate	30 menit
5.	Melakukan Bongkar Pasang Magnetic clutch tipe Through vane	30 menit
6.	Melakukan Bongkar Pasang Compressor Tipe swash plate	30 menit
7.	Melakukan Bongkar pasang Compressor Tipe Through vane	30 menit
8.	Merangkai Rangkaian Sistem Kelistrikan AC	30 menit
Total		210 menit

C. KRITERIA PENILAIAN

1. Aspek Penilaian Uji Kompetensi Teori: (Cognitif)

NO.	ASPEK PENILAIAN	SCORE (1-10)	BOBOT	NILAI	KET
1.	Soal no 1-12		1,2		8 Score minimal 70
2.	Soal no 1-40		8,8		8 Score minimal 70
	Jumlah		10		Nilai minimal 70

2. Aspek Penilaian Uji Kompetensi Praktek (Affective dan Psikomotoric)

NO.	ASPEK PENILAIAN	SCORE (1-10)	BOBOT	NILAI	KET
1.	Sikap: 1. Kerapian 1. Persiapan alat 2. Sikap kerja 3. Disiplin kerja 4. Kepatuhan 5. Taat Azas 6. Keselamatan kerja		2 3 5 5 5 5		Affective 13 score minimal 70
2.	Ketrampilan Praktek: 1. Penggunaan alat 2. Urutan langkah kerja pembogkaran 3. Urutan langkah kerja pemasangan 4. Ketelitian kerja		10 15 15 10		Psychomotoric Score minimal 70
3.	Hasil Kerja		2.0		Psychomotoric Score minimal 70
	Jumlah		10		Nilai minimal 70

3. Rumus Penilaian:

$$N \text{ akhir} = 0.3N_t + 0.7 N_p$$

Keterangan:

N akhir : Nilai akhir

N_t : Nilai Teori

N_p : Nilai Praktek

Catatan:

N_p diambil dari nilai praktek yang terkecil

4. KRITERIA KELULUSAN

70 s.d. 79 : Lulus kriteria minimal dengan bimbingan

80 s.d. 89 : Lulus kriteria sedang dengan bimbingan

90 s.d. 100 : Lulus diatas rata-rata tanpa bimbingan

DAFTAR PUSTAKA

- Anonim. (1993). New Step 2 Training Manual, Heater & Air Conditioning system Jakarta: PT Toyota–Astra Motor.
- Anonim. (.). Buku Pedoman Dasar AC Suzuki.
- Anonim. (.). Service Manual Toyota seri K
- Anonim. (1993). Materi Pelajaran Engine Group Step 1., Jakarta: PT Toyota Astra Motor.
- Anonim. (1993). Materi Pelajaran Engine Group Step 2., Jakarta: PT Toyota- Astra Motor.
- Crouse, William H, dan Anglin, Donald L (1986). Automotive Engines. New York: Mc Graw Hill.
- Rizal Patria. 2015. "Sistem AC Mobil". <http://baru-belajar-mesin.blogspot.com/2015/10/sistem-ac-air-conditioner-mobil.html> .
- Suharsimi Arikunto. (1988). Organisasi dan Administrasi Pendidikan Teknologi dan kejuruan . Jakarta: Depdikbud: Dirjen Dikti, Proyek Pengembangan LPTK.
- Toboldt, William K, dan Johnson, Larry. (1977). Automotive Encyclopedia. South Holland: The Goodheart Willcox.
- Unknown. 2016. "merangkai sistem ac kelas 3". <http://sapimuda12.blogspot.com/2016/04/merangkai-sistem-ac-kelas-3.html> .
- Wahyu Triyono dan Bambang Sujatmiko. 2005. Pemeliharaan/servis Sistem AC (Air Conditioner). Jakarta: Direktorat Pembinaan Menengah Kejuruan Direktorat Jenderal Manajemen Pendidikan Dasar Dan Menengah Departemen Pendidikan Nasional.

HASIL CEK_TEORI DAN PRAKTIK SISTEM AC (AIR CONDITIONER)_2023_compressed

ORIGINALITY REPORT

19%

SIMILARITY INDEX

19%

INTERNET SOURCES

1%

PUBLICATIONS

4%

STUDENT PAPERS

PRIMARY SOURCES

1	www.bangluq.com Internet Source	3%
2	ejournal.unp.ac.id Internet Source	1%
3	www.bisaotomotif.com Internet Source	1%
4	repo.isi-dps.ac.id Internet Source	1%
5	mazfixs.files.wordpress.com Internet Source	1%
6	www.johanmekanik.com Internet Source	1%
7	www.iklangratiz.com Internet Source	1%
8	gofuraremania8.blogspot.com Internet Source	1%
9	dadospdf.com Internet Source	1%

10	read.bookcreator.com Internet Source	1 %
11	indosmartschool.com Internet Source	1 %
12	www.penjualan.web.id Internet Source	<1 %
13	Submitted to Universitas Sultan Ageng Tirtayasa Student Paper	<1 %
14	Submitted to Kyungpook National University Student Paper	<1 %
15	fdocuments.net Internet Source	<1 %
16	www.thatquiz.org Internet Source	<1 %
17	www.authorstream.com Internet Source	<1 %
18	we-didview.xyz Internet Source	<1 %
19	uap.unnes.ac.id Internet Source	<1 %
20	ejournal.unesa.ac.id Internet Source	<1 %
21	artikelnuha.blogspot.com Internet Source	<1 %

<1 %

22

ckprod.blogspot.co.id

Internet Source

<1 %

23

qdoc.tips

Internet Source

<1 %

24

eprints.uny.ac.id

Internet Source

<1 %

25

kumpulantutorialbuketbunga.blogspot.com

Internet Source

<1 %

26

www.hoeve-veilingen.nl

Internet Source

<1 %

27

66tech.wordpress.com

Internet Source

<1 %

28

www.kitapunya.net

Internet Source

<1 %

29

fliphtml5.com

Internet Source

<1 %

30

garudateam.com

Internet Source

<1 %

31

Submitted to Universitas Ahmad Dahlan

Student Paper

<1 %

32

hamparanmandiri.wordpress.com

Internet Source

<1 %

33	Submitted to University of Portsmouth Student Paper	<1 %
34	www.repository.uinjkt.ac.id Internet Source	<1 %
35	booksreadr.org Internet Source	<1 %
36	taufiksmart-idea.blogspot.com Internet Source	<1 %
37	www.sekolahkami.com Internet Source	<1 %
38	zainiworpress.wordpress.com Internet Source	<1 %
39	majutakgentarsolo.blogspot.com Internet Source	<1 %
40	moam.info Internet Source	<1 %
41	purbakuncara.com Internet Source	<1 %
42	repositori.usu.ac.id Internet Source	<1 %
43	Rinasa Agistya Anugrah, Irfan Ari Pamungkas. "ANALISIS TROUBLESHOOTING SISTEM AC PADA MOBIL TOYOTA GREAT COROLLA TIPE 4A-FE", Teknika, 2021 Publication	<1 %

Exclude quotes On

Exclude matches Off

Exclude bibliography On