



REPUBLIK INDONESIA

KEMENTERIAN HUKUM DAN HAK ASASI MANUSIA

SERTIFIKAT DESAIN INDUSTRI

Menteri Hukum dan Hak Asasi Manusia atas nama Negara Republik Indonesia berdasarkan Undang-Undang Nomor 31 Tahun 2000 tentang Desain Industri, memberikan hak Desain Industri kepada :

Nama dan Alamat Pemegang Desain Industri : **UNIVERSITAS AHMAD DAHLAN**
Jl. Pramuka 5F, Pandeyan, Umbulharjo,
Yogyakarta, DI Yogyakarta , 55161, Kota
Yogyakarta, Daerah Istimewa Yogyakarta,
Indonesia (ID)

Nama Pendesain : **Dr. Ing. Suhendra,
Andri Hutari, M.Sc,
3. (lihat lampiran)**

Judul Desain Industri : **PERANGKAT PROSES FERMENTASI**

Pelindungan diberikan untuk : **Konfigurasi**

Nomor Pendaftaran : **IDD000067676**

Sertifikat ini berlaku 10 (sepuluh) tahun terhitung sejak tanggal penerimaan permohonan **17 Januari 2023**.

Sertifikat Desain Industri ini dilampiri dengan gambar, uraian atau keterangan yang tidak terpisahkan dari sertifikat ini.



a.n MENTERI HUKUM DAN HAK ASASI MANUSIA
DIREKTUR JENDERAL KEKAYAAN INTELEKTUAL
u.b

Direktur Hak Cipta dan Desain Industri

Anggoro Dasananto
NIP 196412081991031002



(12) DESAIN INDUSTRI INDONESIA

(11) IDD000067676

(19) DIREKTORAT JENDERAL KEKAYAAN INTELEKTUAL

(45) 26 Januari 2023

(21) Nomor Permohonan: **A00202300164**

(22) Tanggal Penerimaan Permohonan: **17 Januari 2023**

(54) Judul: **PERANGKAT PROSES FERMENTASI**

(51) Klasifikasi Locarno : **15-01**

(74) Nama dan Alamat Konsultan HKI :

(71) Nama dan Alamat Pemohon :

UNIVERSITAS AHMAD DAHLAN

Jl. Pramuka 5F, Pandeyan, Umbulharjo, Yogyakarta, DI Yogyakarta , 55161, Kota Yogyakarta, Daerah Istimewa Yogyakarta, Indonesia (ID)

(30) Data Prioritas :

(31) Nomor :

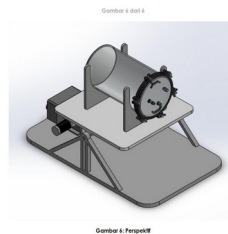
-

(32) Tanggal :

-

(33) Negara :

-



URAIAN DESAIN INDUSTRI

Judul : PERANGKAT PROSES FERMENTASI

Keterangan Gambar

Gambar 1 - Tampak Perspektif

Gambar 2 - Tampak Atas

Gambar 3 - Tampak Depan

Gambar 4 - Tampak Belakang

Gambar 5 - Tampak Samping Kiri

Gambar 6 - Tampak Samping Kanan

Kegunaan :

Wave junk fermentor adalah suatu perangkat yang dapat menyelesaikan proses fermentasi dengan adanya gerakan yang mirip dengan gerakan jungkat-jungkit.

Pelindungan diberikan untuk :

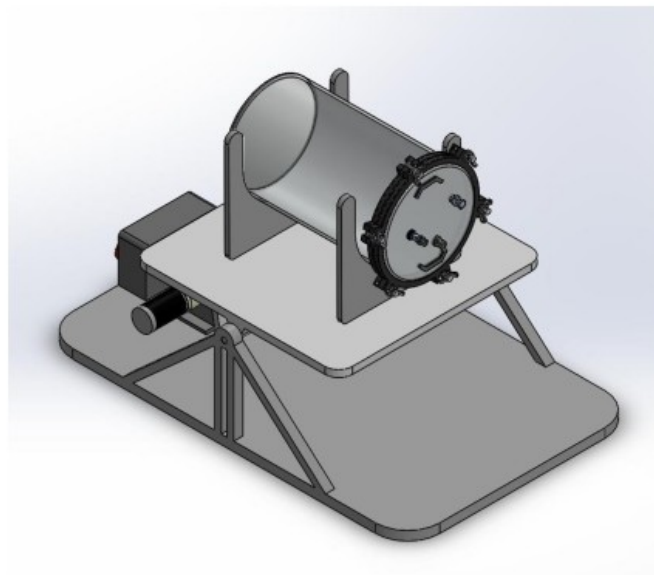
Konfigurasi

Catatan :

Apabila terdapat huruf, kata, angka dan/atau gambar yang merupakan unsur merek, tidak termasuk yang dilindungi dalam desain industri ini.

GAMBAR DESAIN INDUSTRI

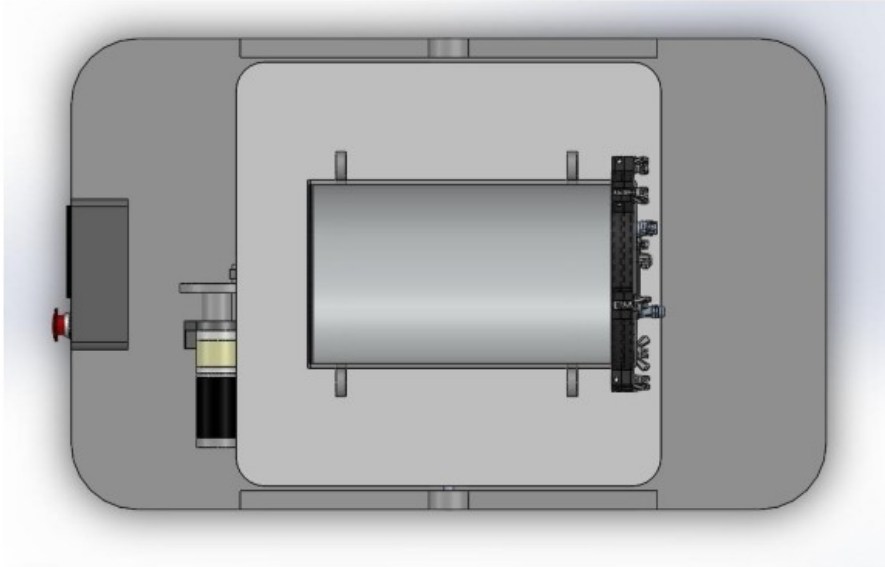
Gambar 6 dari 6



Gambar 6: Perspektif

Gambar 1 - Tampak Perspektif

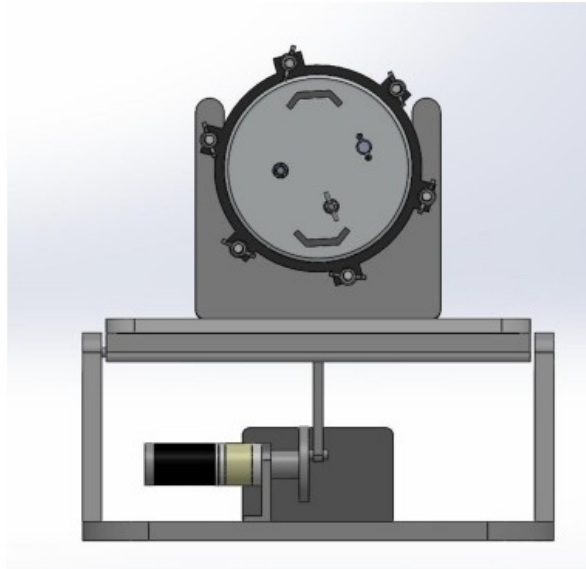
Gambar 5 dari 6



Gambar 5: Tampak Atas

Gambar 2 - Tampak Atas

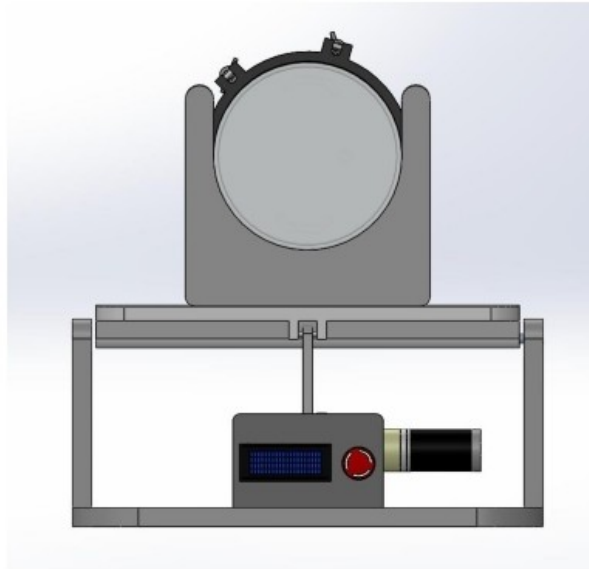
Gambar 1 dari 6



Gambar 1: Tampak Depan

Gambar 3 - Tampak Depan

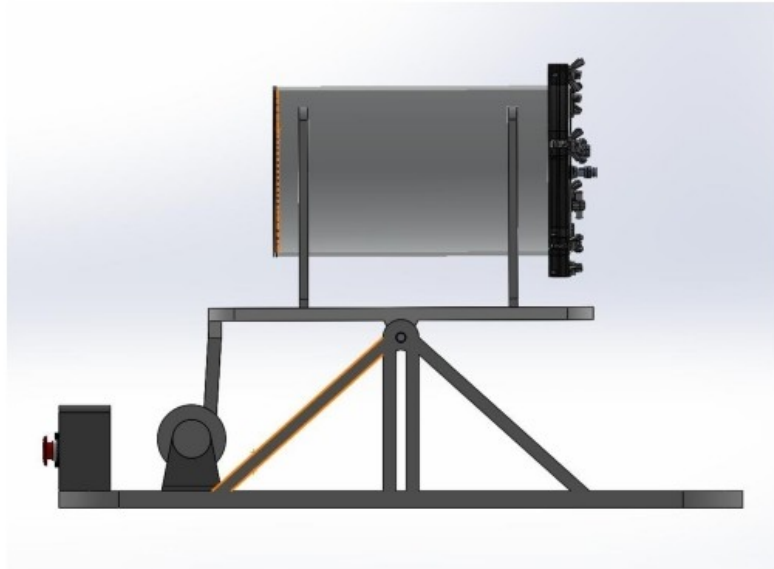
Gambar 2 dari 6



Gambar 2: Tampak Belakang

Gambar 4 - Tampak Belakang

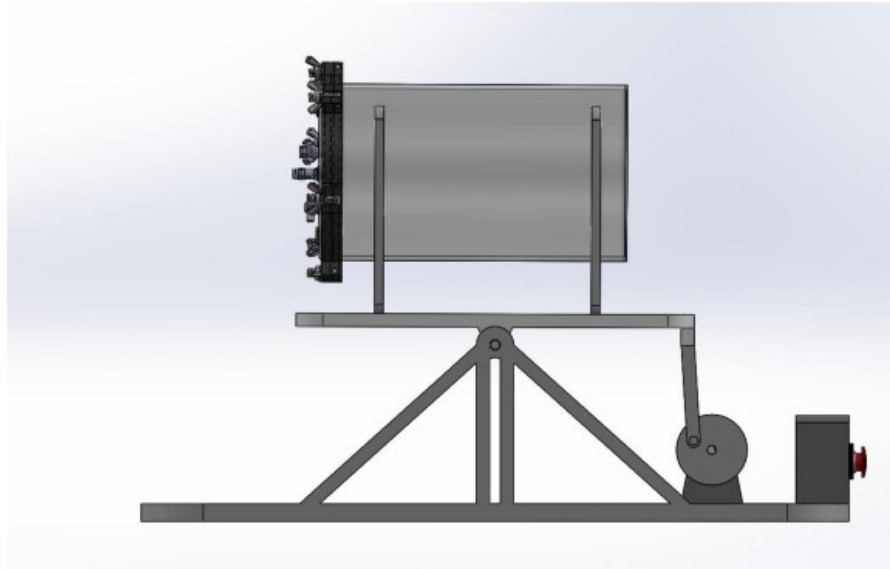
Gambar 4 dari 6



Gambar 4: Tampak Samping Kiri

Gambar 5 - Tampak Samping Kiri

Gambar 3 dari 6



Gambar 3: Tampak Samping Kanan

Gambar 6 - Tampak Samping Kanan

LAMPIRAN

Nomor Permohonan : A00202300164
Tanggal Penerimaan : 17 Januari 2023
No Pendaftaran : IDD000067676
Pemohon : **UNIVERSITAS AHMAD DAHLAN**
Jl. Pramuka 5F, Pandeyan, Umbulharjo, Yogyakarta, DI Yogyakarta ,
55161, Kota Yogyakarta, Daerah Istimewa Yogyakarta, Indonesia (ID)

Nama Konsultan : -
Judul Desain Industri : PERANGKAT PROSES FERMENTASI
Pendesain Lainnya : dr. Dewi Yuniasih
Chuzaimah, S.T.