

HASIL CEK_Barry-8580-33338-1- PB-PERANCANGAN SMART HELMET

by Universitas Ahmad Dahlan Yogyakarta 39

Submission date: 22-Nov-2023 01:38PM (UTC+0700)

Submission ID: 2235958653

File name: Barry-8580-33338-1-PB-PERANCANGAN_SMART_HELMET.pdf (747.63K)

Word count: 1557

Character count: 9860

PERANCANGAN *SMART HELMET* UNTUK KEAMANAN SEPEDA MOTOR DENGAN SISTEM BLUETOOTH DAN RADIO FREKUENSI

Barry Nur Setyanto¹⁾, Fanani Arief Ghozali²⁾, David Yoga Pradana³⁾, Hanafi Wahyu
Ramndani⁴⁾

1)Pendidikan Vokasional Teknik Elektronika

2)Universitas Ahmad Dahlan

Jalan Pramuka No. 5F, Pandeyan, Umbulharjo, Yogyakarta – 55161

e-mail : barry.setyanto@pvte.uad.ac.id

ABSTRAK

Peningkatan tindak pencurian sepeda motor sebesar enam persen dimasa pandemi covid-19 terjadi di tahun 2020, hal ini menjadi himbuan kepada masyarakat agar dapat menjaga kendaraan terkhusus sepeda motor. Teknologi keamanan telah banyak diupayakan oleh pihak pabrik sepeda motor. Sistem keamanan ganda dan jenis nirkabel telah banyak diproduksi, akan tetapi teknologi yang canggih tersebut hanya tersemat pada kendaraan tipe baru, sehingga diperlukan pengembangan produk keamanan sepeda motor. Telah banyak produk diteliti menggunakan integrasi teknologi elektronika berupa hardware dan software. Hardware berupa arduino, bluetooth, relay, buzzer dan perangkat smartphone, sedangkan software berupa program arduino dan program aplikasi di android. Dalam hal tersebut belum ada perancangan yang menggabungkan antara bluetooth dan radio frekuensi yang meletakkan hardware pengirim sinyal pada helm. Perancangan dilakukan menggunakan metode penelitian modeling dengan pendekatan hard approaches untuk menghasilkan produk. Penelitian menghasilkan produk hardware receiver, hardware transmitter dan software berupa aplikasi android yang dapat mengendalikan kedua hardware. Hasil pengujian oleh expert judgement pada aspek functional suitability menunjukkan kinerja sangat baik pada ujicoba hardware maupun software.

Keywords : android, bluetooth, helm, radio frekuensi, sepeda motor.

1. PENDAHULUAN

Masa pandemi COVID-19 polda metro jaya menyatakan bahwa terjadi peningkatan sebanyak enam persen pada

tindakan pencurian sepeda motor (Primasiwi, 2020). Sejalan dengan itu, Kapolres Indramayu AKBP Hafidh Susilo Herlambang menyatakan sepanjang tahun

2020 terjadi peningkatan tindak kriminalitas, salah satunya pencurian sepeda motor sebanyak 93 kasus (Rahman, 2020). Sejalan dengan itu, perkembangan teknologi keamanan sepeda motor terhitung maju dan berkembang salah satunya adalah pengaman sistem ganda dengan alarm dan menggunakan remote berbasis radio frekuensi. Pada era ini pabrikan sepeda motor di Indonesia belum mengeluarkan produk sistem keamanan berbasis android atau sistem lainnya yang mungkin lebih menjamin pada keamanan sepeda motor.

Pada pasal 106 ayat (8) UU No. 22/2009 mengatur bahwa: “Setiap orang yang mengemudikan Sepeda Motor dan Penumpang Sepeda Motor wajib mengenakan helm yang memenuhi standar nasional Indonesia.”. Jadi, berdasarkan ketentuan di atas pengendara motor baik pengemudi maupun penumpang diwajibkan menggunakan helm dengan standar nasional Indonesia. Helm yang wajib digunakan dalam berkendara belum dimanfaatkan sebagai salah satu kunci keamanan sepeda motor, sehingga dapat menjadi peluang dalam melakukan penelitian.

2. TINJAUAN PUSTAKA

Telah banyak penelitian dilakukan oleh kalangan intelektual Indonesia,

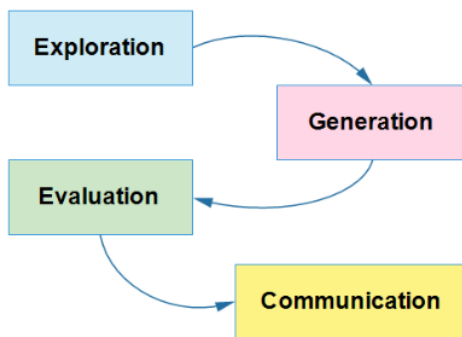
sebagai contoh seperti Kholilah (2016) juga meneliti yang sama dimana sistem kendali dengan menggunakan relay yang akan dikendalikan oleh *smartphone* dengan sistem operasi android v.4.4 (*kitkat*). El Hakim (2017) juga dalam penelitian yang sama melakukan pengembangan aplikasi android melalui website, sehingga peneliti dimudahkan dalam perancangan aplikasi android untuk komunikasi dengan *hardware* bluetooth pada arduino.

Begitu juga penelitian yang sama dilakukan oleh Aji (2018) dimana sinyal dari android via bluetooth ke arduino uno akan ditejemahkan menjadi saklar kelistrikan dan alarm. Kemudian Mushlihudin (2018) dalam penelitian yang sama menggunakan inovasi kata sandi. Terakhir Indriastuti, dkk (2020) melakukan penelitian rancang bangun alat keamanan sepeda motor menggunakan arduino nano dan android via Bluetooth.

Berdasarkan tinjauan yang ada tidak terdapat sistem keamanan yang menggunakan helm, Sehingga perancangan sistem keamanan yang dikembangkan dalam penelitian ini akan menggunakan helm. Produk yang dihasilkan tidak hanya berupa rangkaian pada sepeda motor dan aplikasi android, melainkan juga helm yang terintegrasi dengan motor dan *smarphone*.

3. METODE PENELITIAN

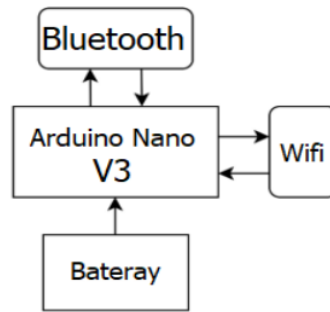
Penelitian dilakukan dengan jenis penelitian eksperimental, dengan menggunakan metode penelitian *modeling* dengan pendekatan *hard approaches* yang menghasilkan sebuah produk (Dresch,at.al., 2015:26). Pengembangan produk inovasi ini berupa *hardware* dan *software* yang terintegrasi. Desain proses produk merupakan bagian terpenting dalam pengembangan suatu produk *hardware*, sehingga penelitian ini mengacu pada model desain pengembangan produk Cross (2000:30). Inovasi produk pada penelitian ini juga mengacu pada pendekatan prinsip-prinsip TRIZ (*Teoriya Resheniya Izobreatatelskikh Zadatch*) yaitu pada prinsip *segmentation*, *merging* (Altshuller, 1999:287). Alur Penelitian pada penelitian ini digambarkan gambar 1.



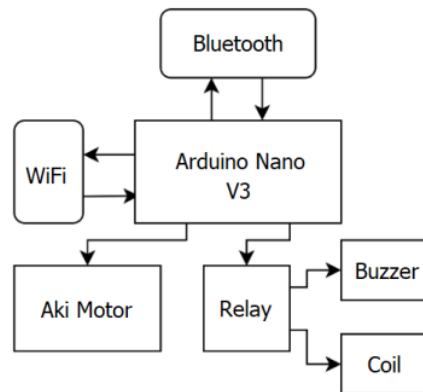
Gambar 1. Alur Penelitian

Tahap *exploration* dilakukan dengan melakukan identifikasi, mengumpulkan informasi, membuat rumusan masalah dan hipotesis awal

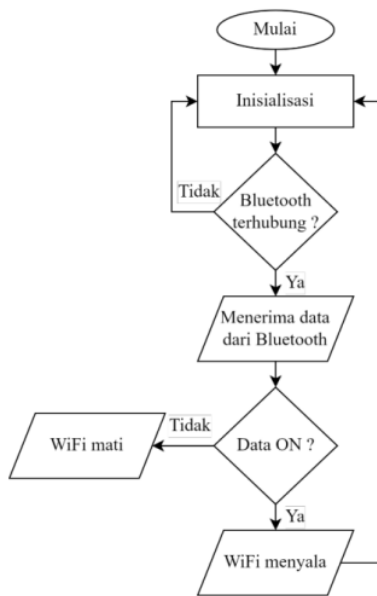
berdasarkan studi literatur yang diperoleh, sehingga dapat mempermudah dan meminimalisir kesalahan dalam proses riset. Tahap ini dapat dilihat dari hasil pembuatan blok diagram dan flow chart system.



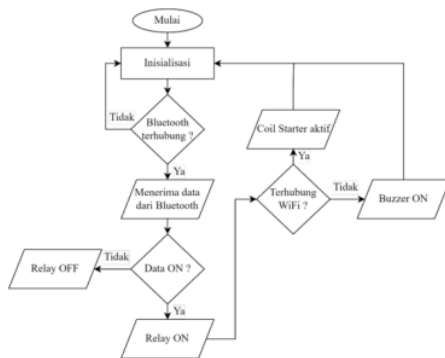
3 **Gambar 2.** Blok Diagram Transmitter



Gambar 3. Blok Diagram Receiver



Gambar 4. Flow Chart Perangkat Receiver



Gambar 5. Flow Chart Perangkat Transmitter

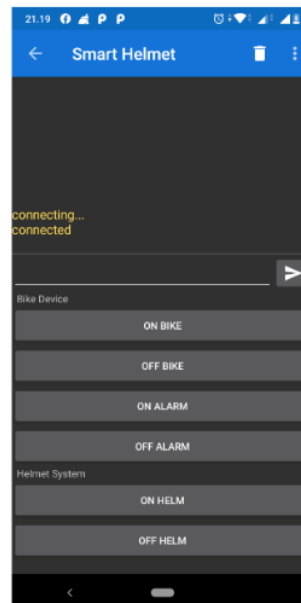
Tahap *generation* melakukan desain rancang bangun sampai dengan proses pembuatan produk jadi baik *hardware* maupun *software*. Hasil perancangan dapat dilihat pada gambar berikut:



Gambar 6. Perangkat Hardware Transmitter



Gambar 7. Perangkat Hardware Receiver



Gambar 8. Aplikasi Smart Helmet

Tahap *evaluation* merupakan tahap ujicoba dan pengambilan data faktor kesiapan fungsi atau *functional suitability* dari perangkat *hardware* dan *software* yang dikembangkan. Pengambilan data *functional suitability* dilakukan di industri (*expert judgement*) dengan memberikan instrumen pengujian fungsi produk.

Tahap *communication* yaitu melakukan publikasi hasil produk penelitian.

4. ⁶ HASIL DAN PEMBAHASAN

Hasil penelitian yang dilakukan pada *hardware* (*transmitter, receiver*) dan *software* sebagai berikut:

Tabel 1. *Hardware transmitter*

Pengukuran	Hasil ukur	Ket.
Tegangan sumber baterai	8,34 Volt	Sesuai
Tegangan kerja	4,98 Volt	Sesuai
Arus kerja	45,10 mA	Sesuai
Daya kerja	0,22 Watt	Sesuai

Tabel 2. *Hardware Receiver*

No.	Pengukuran	Hasil ukur	Ket.
1	Tegangan sumber baterai	13,25 Volt	Sesuai
2	Tegangan kerja	5,2 Volt	Sesuai
3	Arus kerja <i>relay off</i>	67,10 mA	Sesuai
4	Arus kerja <i>relay on</i>	105,20 mA	Sesuai
5	Daya kerja <i>relay off</i>	0,34 Watt	Sesuai
6	Daya kerja <i>relay on</i>	0,54 Watt	Sesuai

Data pengukuran *hardware transmitter* dan *receiver* yang diperoleh memenuhi kriteria fungsi yang sangat baik. Berdasarkan ujicoba ketahanan baterai 500mAh 7,4Volt pada rangkaian *transmitter* waktu pemakaian diperoleh rata-rata 10 jam pemakaian.

Hasil aplikasi android yang dikembangkan dengan menggunakan *software* android studio adalah sebagai berikut:

Setelah pengujian *hardware* dilakukan pengujian antar muka (*interface*) *hardware* dan *software* untuk mengetahui kelayakan waktu tunggu dalam komunikasi antar sistem.

Tabel 3. *Interface Hardware Software*

No.Interface	Time lapse	Ket.
1 <i>Hardware transmitter – hardware receiver</i>	1-3 detik	Sesuai
2 <i>Software - Hardware transmitter</i>	5-10 detik	Sesuai
3 <i>Software - Hardware receiver</i>	5-10 detik	Sesuai

Waktu tunggu koneksi antar muka *hardware* dan *software* dibawah 10 detik menunjukkan bahwa produk berfungsi dengan sangat baik.

5. KESIMPULAN

Penelitian yang dilakukan dengan metode penelitian *modeling* pendekatan *hard approaches* menghasilkan produk *hardware receiver*, *hardware transmitter* dan *software* berupa aplikasi *android*. *Software* secara terintegrasi dapat mengendalikan kedua *hardware*. Hasil pengukuran yang dilakukan oleh *expert judgement* menunjukkan bahwa produk *hardware* dan *software* pada aspek *functional suitability* berjalan dengan sangat baik.

DAFTAR PUSTAKA

- Aji, D. K., Aris Rakhmadi, S. T., & Eng, M., 2018, *Sistem Pengaman Sepeda Motor Dengan Arduino Berbasis Android* (Doctoral dissertation, Universitas Muhammadiyah Surakarta), <http://eprints.ums.ac.id/id/eprint/6666>
- 2
- Cross N., 2000, *Engineering Design Methods: Strategies for Product Design*, third edition, England : John Wiley & Sons.
- Dwiyana I.P. & Mushlihudin, M., 2018, Sistem Keamanan Sepeda Motor Menggunakan Kata Sandi Berbasis Arduino Nano, *Jurnal Ilmiah Teknik Elektro Komputer dan Informatika*, 4(1), 11-19, <http://journal.uad.ac.id/index.php/JITE> KI/article/view/8985
- Dresch A, Lacerda D.P., & Antunes J.A.V., 2015, *Design Science Research: A Method for Science and Technology Advancement*, New York: Springer
- El Hakim, A., 2017, Rancang Bangun Kendali Perangkat Elektronika Menggunakan Komunikasi Bluetooth Berbasis Arduino Dengan Interface Android. *JEECAE (Journal of Electrical, Electronics, Control, and Automotive Engineering)*, 2(1), 89-94,

- <http://journal.pnm.ac.id/index.php/jeece/article/view/61>
- Indriastuti, M. T., Arifin, S., Fadhilah, N., & Aprilianto, T., 2020, Rancang Bangun Sistem Keamanan Sepeda Motor Menggunakan Arduino Nano Dan Android Via Bluetooth, *Jurnal Ilmiah Teknologi Informasi Asia*, 14(1), 19-30, <http://www.jurnal.stmikasia.ac.id/index.php/jitika/article/view/425>
- Kholilah, I., & Al Tahtawi, A. R., 2016, Aplikasi Arduino-Android untuk Sistem Keamanan Sepeda Motor, *Jurnal Teknologi Rekayasa*, 1(1), 53-58, <https://www.neliti.com/publications/259798/aplikasi-arduino-android-untuk-sistem-keamanan-sepeda-motor>
- Primasiwi, A., 2020, Angka Curanmor di era Pandemi Cenderung Naik. Alamat: <https://www.suaramerdeka.com/news/nasional/236419-angka-curanmor-di-era-pandemi-cenderung-naik>, Diakses pada 13 maret 2021
- Rahman, H., 2020, Sepanjang Tahun 2020, Kasus Kriminalitas di Daerah Ini Meningkat, Paling Banyak Penipuan Pengelapan, alamat: <https://jabar.tribunnews.com/2020/12/31/sepanjang-tahun-2020-kasus-kriminalitas-di-daerah-ini-meningkat-paling-banyak-penipuan-pengelapan>, Diakses pada 13 maret 2021
- Safaat H. Safaat, 2012, *Pemrograman aplikasi mobile smartphone dan tablet PC berbasis android*, Bandung: Informatika

HASIL CEK_Barry-8580-33338-1-PB-PERANCANGAN SMART HELMET

ORIGINALITY REPORT

7%

SIMILARITY INDEX

7%

INTERNET SOURCES

2%

PUBLICATIONS

0%

STUDENT PAPERS

PRIMARY SOURCES

1	akbidibrahimy.ac.id Internet Source	1%
2	Isna Dina Mirrati, MIF Baihaqi, Lira Fessia Damaianti. "Sexting terhadap kelekatan romantis pada dewasa awal di Kota Bandung", Jurnal Psikologi Terapan dan Pendidikan, 2021 Publication	1%
3	eprints.uny.ac.id Internet Source	1%
4	jabar.tribunnews.com Internet Source	1%
5	jurnal.untan.ac.id Internet Source	1%
6	ejournal.iainponorogo.ac.id Internet Source	1%
7	www.sindonews.com Internet Source	1%

8

worldwidescience.org

Internet Source

1 %

9

eprints.uad.ac.id

Internet Source

<1 %

Exclude quotes On

Exclude matches Off

Exclude bibliography On