



**REPUBLIK INDONESIA**

**KEMENTERIAN HUKUM DAN HAK ASASI MANUSIA**

**SERTIFIKAT DESAIN INDUSTRI**

Menteri Hukum dan Hak Asasi Manusia atas nama Negara Republik Indonesia berdasarkan Undang-Undang Nomor 31 Tahun 2000 tentang Desain Industri, memberikan hak Desain Industri kepada :

Nama dan Alamat Pemegang Desain Industri : **UNIVERSITAS AHMAD DAHLAN**  
Jl. Pramuka 5F, Pandeyan, Umbulharjo,  
Yogyakarta, DI Yogyakarta 55161, 55161, Kota  
Yogyakarta, Daerah Istimewa Yogyakarta  
Indonesia

Nama Pendesain : **Adhy Kurnia Triatmaja,  
Barry Nur Setyanto,  
3. (lihat lampiran)**

Judul Desain Industri : **ALAT LATIHAN SOLDER**

Pelindungan diberikan untuk : **Konfigurasi**

Nomor Pendaftaran : **IDD000065650**

Sertifikat ini berlaku 10 (sepuluh) tahun terhitung sejak tanggal penerimaan permohonan **14 Juli 2022**.

Sertifikat Desain Industri ini dilampiri dengan gambar, uraian atau keterangan yang tidak terpisahkan dari sertifikat ini.



a.n MENTERI HUKUM DAN HAK ASASI MANUSIA  
DIREKTUR JENDERAL KEKAYAAN INTELEKTUAL  
u.b

Direktur Hak Cipta dan Desain Industri

Anggoro Dasananto  
NIP 196412081991031002



(12) DESAIN INDUSTRI INDONESIA

(11) IDD000065650

(19) DIREKTORAT JENDERAL KEKAYAAN INTELEKTUAL

(45) 23 Agustus 2022

(21) Nomor Permohonan: **A00202202307**

(22) Tanggal Penerimaan Permohonan: **14 Juli 2022**

(54) Judul: **ALAT LATIHAN SOLDER**

(51) Klasifikasi Locarno : **10-05**

(74) Nama dan Alamat Konsultan HKI :

(71) Nama dan Alamat Pemohon :

**UNIVERSITAS AHMAD DAHLAN**

Jl. Pramuka 5F, Pandeyan, Umbulharjo, Yogyakarta, DI Yogyakarta 55161, 55161, Kota Yogyakarta,  
Daerah Istimewa Yogyakarta Indonesia

(30) Data Prioritas :

(31) Nomor :

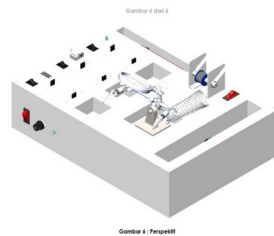
-

(32) Tanggal :

-

(33) Negara :

-



# URAIAN DESAIN INDUSTRI

---

**Judul :** ALAT LATIHAN SOLDER

**Keterangan Gambar**

Gambar 1 - Tampak Perspektif

Gambar 2 - Tampak Atas

Gambar 3 - Tampak Depan

Gambar 4 - Tampak Belakang

Gambar 5 - Tampak Samping Kiri

Gambar 6 - Tampak Samping Kanan

**Kegunaan :**

Trainer Kit PCB Solder adalah Trainer Kit yang dapat meningkatkan kompetensi mahasiswa dalam teknik soldering, teknik desoldering, dan menguji PCB tersolder

**Pelindungan diberikan untuk :**

Konfigurasi

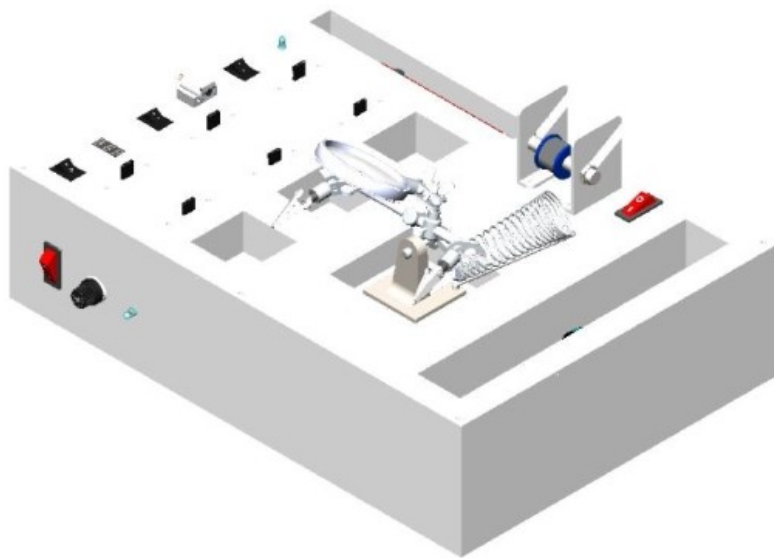
**Catatan :**

*Apabila terdapat huruf, kata, angka dan/atau gambar yang merupakan unsur merek, tidak termasuk yang dilindungi dalam desain industri ini.*

# GAMBAR DESAIN INDUSTRI

---

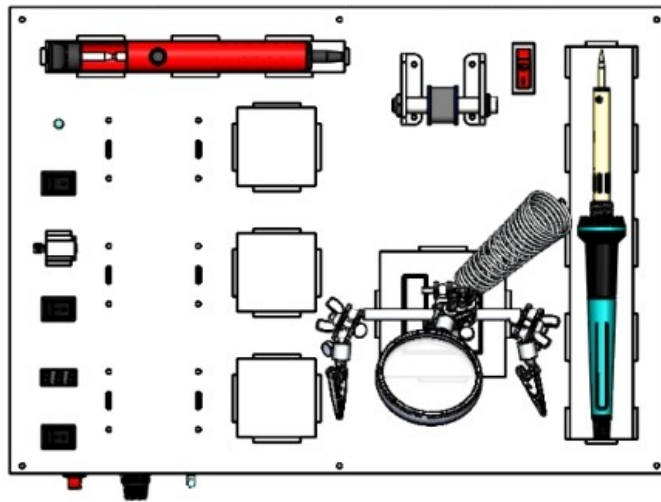
Gambar 6 darl 6



Gambar 6 : Perspektif

**Gambar 1 - Tampak Perspektif**

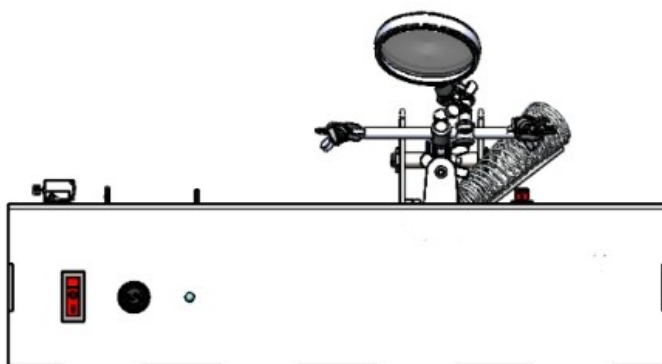
Gambar 5 dari 6



Gambar 5 : Tampak Atas

**Gambar 2 - Tampak Atas**

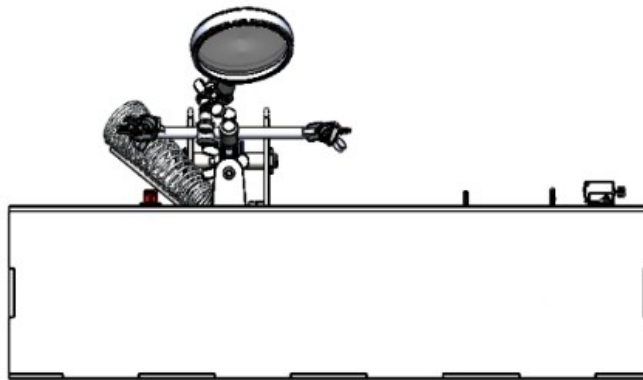
Gambar 1 dari 6



Gambar 1 : Tampak Depan

**Gambar 3 - Tampak Depan**

Gambar 2 dari 6



Gambar 2 : Tampak Belakang

**Gambar 4 - Tampak Belakang**

Gambar 4 dari 6



Gambar 4 : Tampak Samping Kiri

**Gambar 5 - Tampak Samping Kiri**



Gambar 3 dari 6



Gambar 3 : Tampak Sampling Kanan

**Gambar 6 - Tampak Sampling Kanan**

## LAMPIRAN

---

Nomor Permohonan : A00202202307  
Tanggal Penerimaan : 14 Juli 2022  
No Pendaftaran : IDD000065650  
Nama Pemohon : UNIVERSITAS AHMAD DAHLAN  
Nama Konsultan : -  
Judul Desain Industri : ALAT LATIHAN SOLDER  
Pendesain Lainnya : Eko Swi Damarwan  
Hanafi Wahyu Ramndani  
Melia Fatmawati  
Moch Yordan Rismarinandyo  
Pramudita Budiastuti  
Ronal Fiqih Yulanda

# URAIAN DESAIN INDUSTRI

## **Judul**

**Trainer Kit PCB Solder**

## **Keterangan Gambar**

Gambar 1 : Tampak Depan

Gambar 2 : Tampak Belakang

Gambar 3 : Tampak Samping Kanan

Gambar 4 : Tampak Samping Kiri

Gambar 5 : Tampak Atas

Gambar 6 : Perspektif

## **Kegunaan**

Trainer Kit yang dapat meningkatkan kompetensi mahasiswa dalam teknik soldering, teknik desoldering, dan menguji PCB tersolder

## **Klaim**

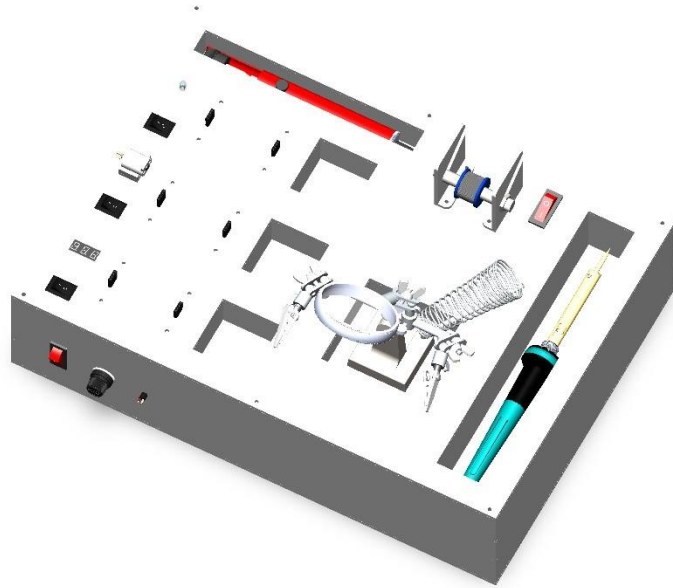
### **Bentuk:**

Bentuk dari trainer kit PCB solder yaitu kotak persegi panjang yang memiliki solder stand serta penjepit solder untuk kegiatan soldering dan desoldering, memiliki 3 saklar uji yang memiliki pin uji PCB yang dapat dilepas pasang pada saat menguji hasil soldering, 3 Skalar Uji yaitu berupa LED, Motor DC, dan Voltmeter DC

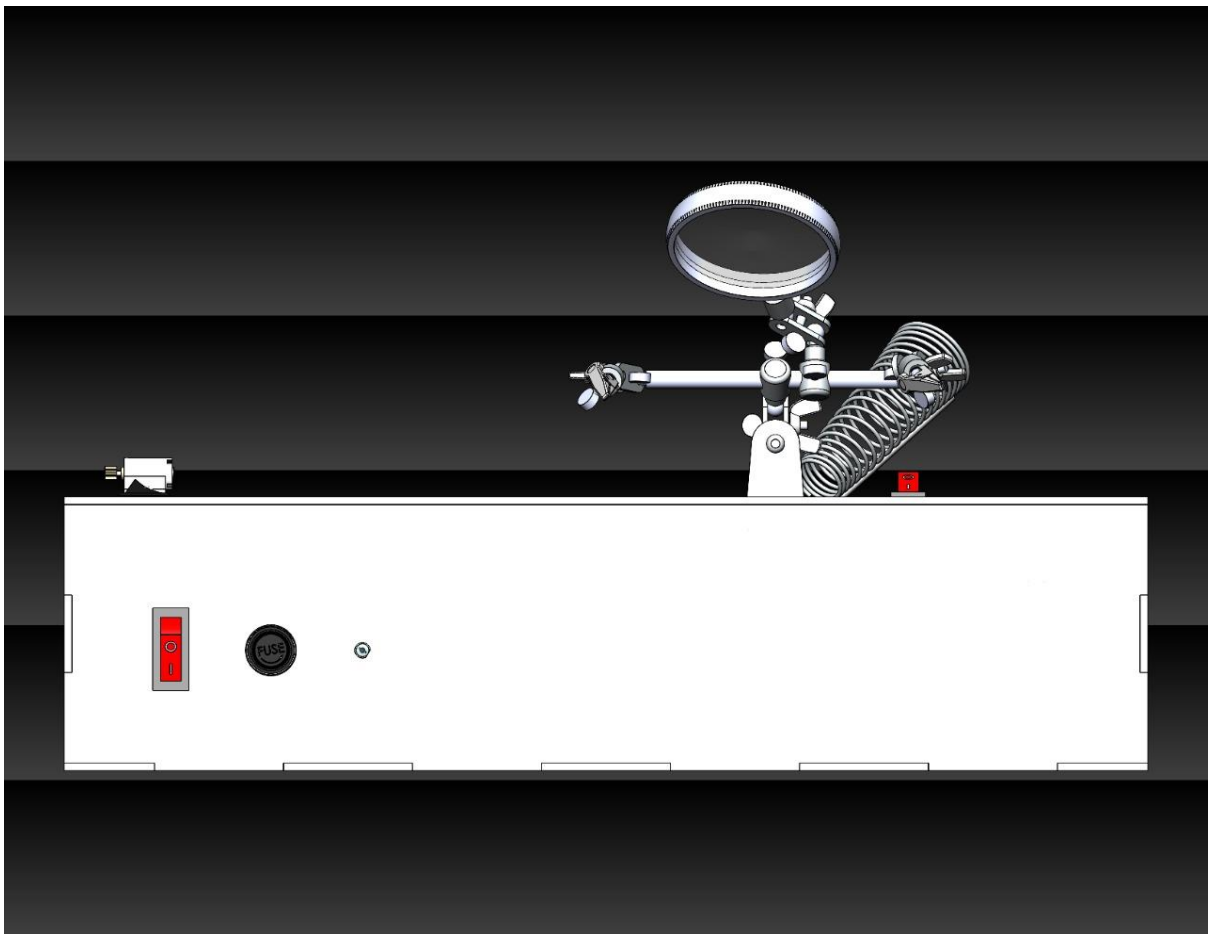
### **Konfigurasi:**

Trainer kit PCB solder terdiri dari, atractor, Impu LED uji, saklar uji (LED), Motor DC, Saklar Uji (Motor DC), Voltmeter DC, Saklar Uji (Voltmeter DC), Solder Wire, Saklar ON/OFF Solder, Solder Stand, Solder, Penjepit PCB, Pin Uji PCB< Saklar Tainer Kit, Sekring (Fuse), dan Lampu LED Indikator.

*Catatan: Huruf, kata, angka, gambar, maupun kombinasinya yang merupakan unsur merek tidak termasuk dalam perlindungan desain industri.*



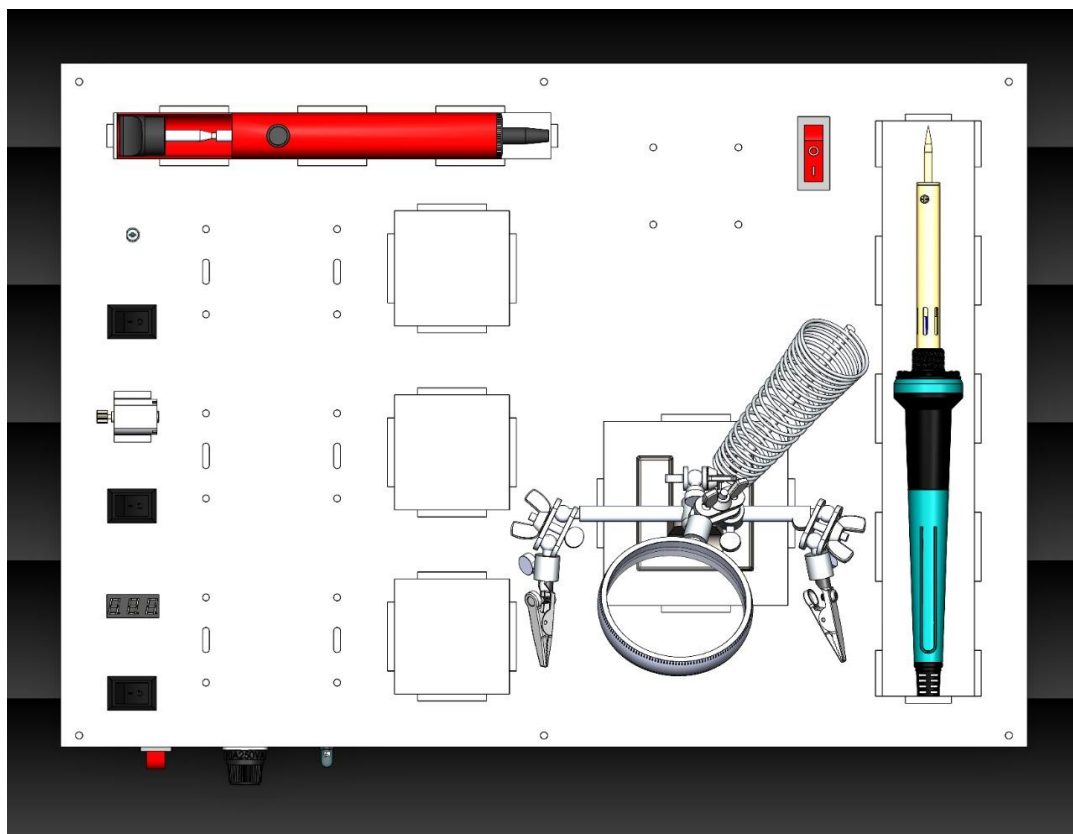
**Gambar 1. Tampak Depan**



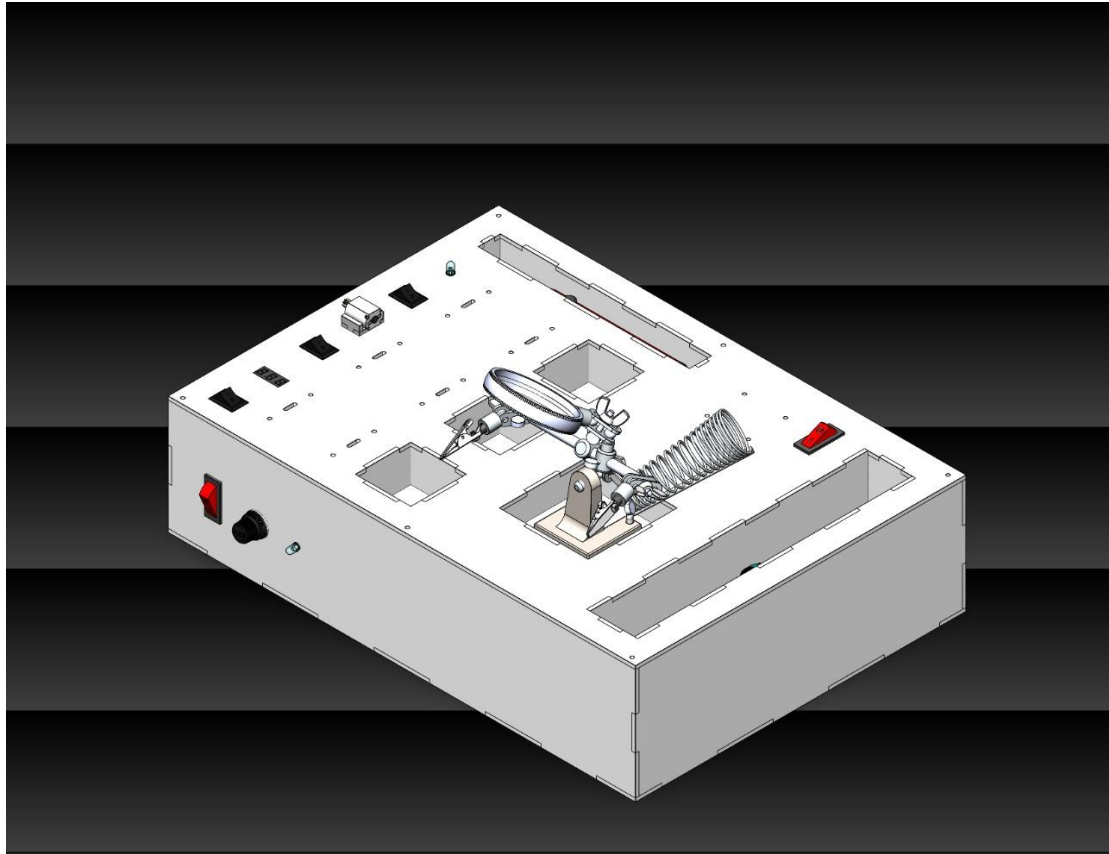
**Gambar 2. Tampak Samping kanan**



**Gambar 3. Tampak Samping Kiri**



**Gambar 4. Tampak Atas**



**Gambar 5. Perspektif**