

**BUKU PETUNJUK PRAKTIKUM
LISTRIK DAN ELEKTRONIKA DASAR**



Disusun Oleh:
Purnawan, S.Pd.T., M.Pd

**PENDIDIKAN VOKASIONAL TEKNOLOGI OTOMOTIF
FAKULTAS KEGURUAN DAN ILMU PENDIDIKAN
UNIVERSITAS AHMAD DAHLAN
2021**




**JOB SHEET 1
LISTRIK DAN ELEKTRONIKA DASAR**

BATERAI

OLEH:

**PURNAWAN, M.Pd
(purnawan.purnawan@pvto.uad.ac.id)**

**PENDIDIKAN VOKASIONAL TEKNOLOGI OTOMOTIF
FAKULTAS KEGURUAN DAN ILMU PENDIDIKAN
UNIVERSITAS AHMAD DAHLAN**

	FAKULTAS KEGURUAN DAN ILMU PENDIDIKAN UNIVERSITAS AHMAD DAHLAN			
	JOB SHEET LISTRIK DAN ELEKTRONIKA DASAR			
	Semester I	BATERAI		340 menit
	No. PVTO/ELDAS/01	Revisi : 00	Tgl. : Agustus 2021	Hal 1 dari 6

A. Kompetensi :

Merawat baterai.

B. Sub Kompetensi :

Setelah selesai praktikum mahasiswa dapat :

1. Memeriksa baterai dan elektrolit baterai.
2. Mengisi kembali baterai.
3. Merawat baterai.

C. Alat dan Bahan :

1. Baterai
2. Voltmeter/multimeter/baterai tester
3. Hidrometer
4. Baterai charger

D. Keselamatan Kerja :

1. Hati-hati terhadap cairan baterai.
2. Hati-hati saat melakukan pengisian baterai. Ikuti petunjuk pengisian baterai dengan benar.
3. Gunakan alat praktikum sesuai dengan fungsinya.
4. Laksanakan praktikum sesuai dengan prosedur kerja.
5. Tanyakan pada instruktur apabila mengalami permasalahan praktikum.

E. Langkah Kerja :

1. Siapkan alat dan bahan praktikum

2. Memeriksa kondisi visual baterai

- a. Periksa kondisi baterai secara visual dari kerusakan dan kebocoran box baterai.
- b. Periksa terminal baterai dari kotor dan karat. Bersihkan bila terjadi karat.
- c. Periksa permukaan elektrolit baterai, tambahkan air suling bila perlu sampai garis full.

3. Mengukur tegangan baterai

- a. Posisikan multimeter pada selektor DC50 (pengukuran tegangan searah maksimal 50 volt)
- b. Tempatkan terminal multimeter pada kutub baterai pada kutup yang benar

Dibuat oleh :	Dilarang memperbanyak sebagian atau seluruh isi dokumen tanpa ijin tertulis dari FKIP UAD	Diperiksa oleh :
---------------	---	------------------



**FAKULTAS KEGURUAN DAN ILMU PENDIDIKAN
UNIVERSITAS AHMAD DAHLAN**

JOB SHEET LISTRIK DAN ELEKTRONIKA DASAR

Semester I

BATERAI

340 menit

No. PVTO/ELDAS/01

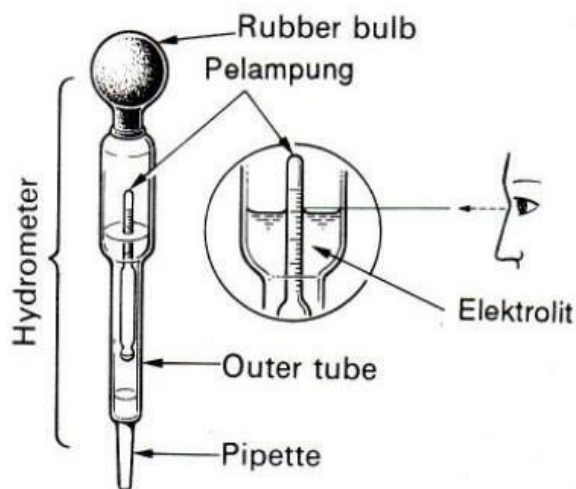
Revisi : 00

Tgl. : Agustus 2021

Hal 2 dari 6

4. Mengukur berat jenis elektrolit baterai

- Pastikan hidrometer dalam kondisi baik dengan mengecek berat jenis air murni, sehingga menunjukkan berat jenis 1.000.
- Tekan karet hidrometer, masukkan ujung hidrometer ke dalam salah satu sel baterai hingga tercelup ke dalam larutan elektrolit. Lepas tekanan pada karet, sampai pelampung terangkat. Baca berat jenis elektrolit baterai.



- Catat hasil pengukuran pada kolom yang tersedia.
- Ulangi untuk sel-sel yang lain.

5. Pengisian baterai

- Tentukan kekosongan baterai sesuai dengan grafik pada lampiran.
- Tentukan arus listrik pengisian dan lamanya pengisian baterai yang diperlukan.
- Lakukan pengisian baterai dengan battery charger setelah diset seperti pada perhitungan.
- Lakukan pengisian pada 1 baterai, 2 buah baterai secara seri dan 2 buah baterai secara paralel seperti pada gambar berikut ini:

Dibuat oleh :

Dilarang memperbanyak sebagian atau seluruh isi dokumen
tanpa ijin tertulis dari FKIP UAD

Diperiksa oleh :



FAKULTAS KEGURUAN DAN ILMU PENDIDIKAN
UNIVERSITAS AHMAD DAHLAN

JOB SHEET LISTRIK DAN ELEKTRONIKA DASAR

Semester I

BATERAI

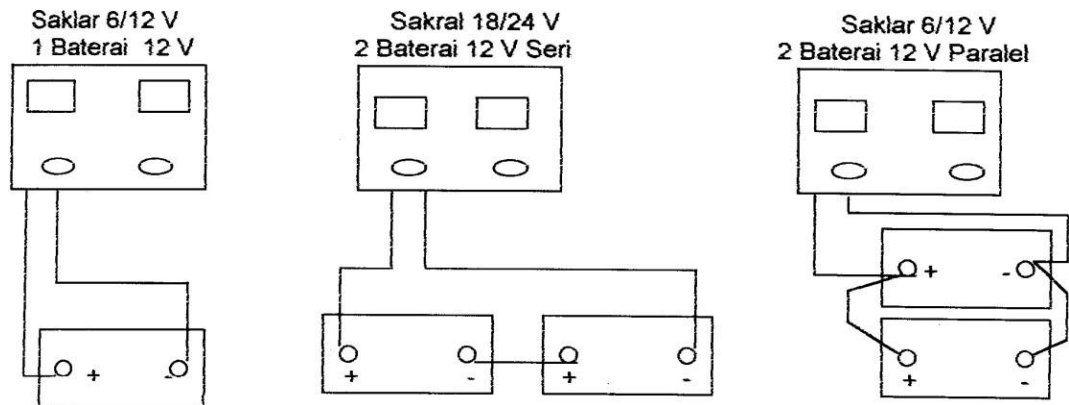
340 menit

No. PVTO/ELDAS/01

Revisi : 03

Tgl. : Agustus 2021

Hal 3 dari 6



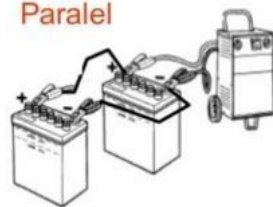
- e. Putar selektor timer berlawanan arah jarum jam (bila bunyi berarti pemasangan terminal terbalik).
- f. Putar selektor arus sesuai arus pengisian yang diinginkan.

Perhatian :

- Saat mematikan baterai charger putar selektor arus sampai OFF baru selektor timer.
- Hindari percikan api sekitar baterai saat pengisian maupun pengosongan, karena pada saat tersebut baterai mengeluarkan gas hidrogen. Gas tersebut bila terkena percikan api dapat terbakar dan menimbulkan ledakan baterai.

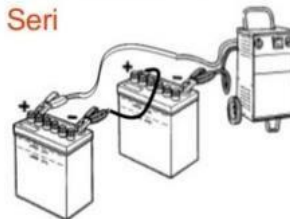
Mengisi Dua Baterai

Paralel



Misal :
Baterai 12V/40 AH dan 12V/50AH
Penyetelan alat:
Tegangan : 12V.
Arus pengisian : $4 A + 5 A = 9$

Seri



Misal :
Baterai 12V/40 AH dan 12V/50AH
Penyetelan alat:
Tegangan : $12V + 12 V = 24 V$.
Arus pengisian : diambil yang kecil jadi arus pengisian 4 A



**FAKULTAS KEGURUAN DAN ILMU PENDIDIKAN
UNIVERSITAS AHMAD DAHLAN**

JOB SHEET LISTRIK DAN ELEKTRONIKA DASAR

Semester I

BATERAI

340 menit

No. PVTO/ELDAS/01

Revisi : 03

Tgl. : Agustus 2021

Hal 5 dari 6

Tindakan hasil pengukuran.

Hasil Pengukuran	Tindakan
1.300 atau lebih	Tambahkan air suling agar berat jenis berkurang
1.290 – 1.220	Baterai masih baik (OK)
1.210 atau kurang	Lakukan pengisian, ukur berat jenisnya bila berat jenis tetap 1.210 ganti baterai
Perbedaan Bj antara sel kurang dari 0.040	Masih dalam batas toleransi (OK)
Perbedaan antara BJ lebih dari 0.040	Lakukan pengisian penuh, periksa BJ, bila perbedaan masih melebihi 0.04, ganti baterai.

5. Pengisian baterai

1. Pengisian cepat
 - a. Arus pengisian :
 - b. Lama pengisian :
2. Pengisian lambat
 - a. Arus pengisian:
 - b. Lama pengisian:

6. Pertanyaan dan tugas.

1. Jelaskan arti dari kode baterai yang anda amati tadi?
2. Jelaskan persamaan, perbedaan, kelemahan dan kelebihan baterai basah dengan baterai kering?
3. Dewasa ini sudah banyak baterai yang bebas perawatan, untuk melihat baik buruknya baterai tinggal melihat kode warna yang ada dibodi bagian atas baterai, apa yang anda ketahui tentang baterai tersebut?
4. Berapa lama pengisian untuk baterai kelompok (1)100, (2)90, (3) 80, (4) 50 HA, bila hasil pengukuran berat jenisnya sebesar 1.180 ?
5. Apa akibatnya bila baterai sering dilakukan pengisian cepat ?
6. Apa kerugian dan keuntungan pengisian paralel dibandingkan seri ?
7. Buatlah laporan praktikum dilengkapi jawaban dari tugas-tugas tersebut!

Dibuat oleh :

Dilarang memperbanyak sebagian atau seluruh isi dokumen
tanpa ijin tertulis dari FKIP UAD

Diperiksa oleh :



**FAKULTAS KEGURUAN DAN ILMU PENDIDIKAN
UNIVERSITAS AHMAD DAHLAN**

JOB SHEET LISTRIK DAN ELEKTRONIKA DASAR

Semester I

BATERAI

340 menit

No. PVTO/ELDAS/01

Revisi : 03

Tgl. : Agustus 2021

Hal 6 dari 6

G. Lampiran II

Spesifikasi berat jenis elektrolit secara normal ialah pada temperatur 20°C. Oleh karena itu pengukuran berat jenis pada temperatur lain harus dikonversikan menurut rumus berikut:

$$S_{20\text{ c}} = S_t + 0.0007 \times (t - 20)$$

Dimana: $S_{20\text{ c}}$: Berat jenis pada suhu 20°C

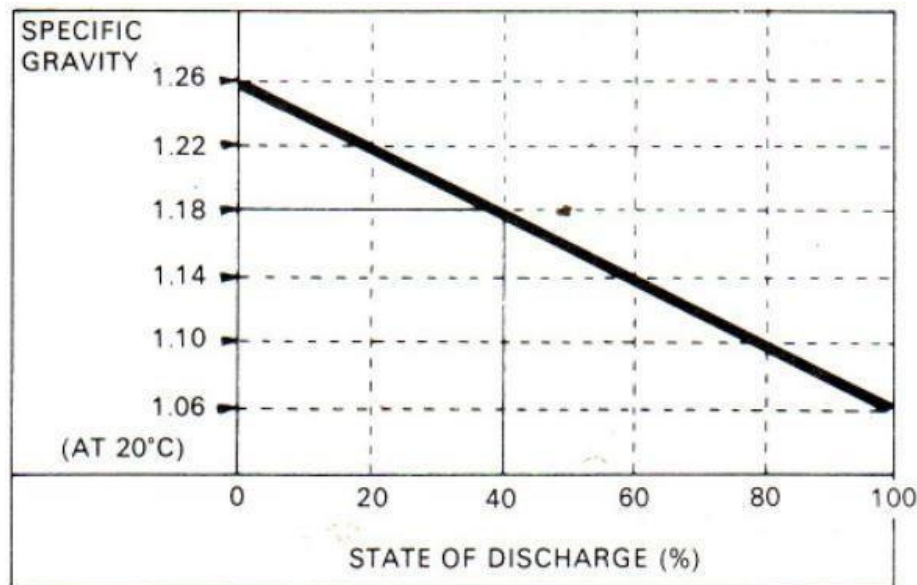
S_t : Nilai pengukuran dari berat jenis.

t : temperatur elektrolit saat pengukuran dilakukan

Menentukan amper pengisian cepat

Tentukan kondisi pengeluaran dari baterai dari berat jenisnya dengan menggunakan grafik di bawah ini, kemudian hitung amper pengisian dengan menggunakan rumus berikut (lamanya pengisian untuk oengisian cepat biasanya antara 0.5 sampai 1 jam).

$$\text{Amper Pengisian yang benar (A)} = \frac{\text{Kondisi pengeluaran (Ah)}}{1 + \text{lamanya pengisian (h)}}$$



Contoh perhitungan:

Kapasitas baterai : 40 Ah dan berat jenis hasil ukur pada 20°C : 1.18

Berdasarkan tabel diatas dapat diketahui bahwa kondisi pengeluaran adalah sebesar 40%, sehingga perlu pengisian 16 Ah (40% dari baerai 40 Ah). Bila lama pengisian 30 menit (0.5 h), maka amper pengisian yang benar adalah:

Dibuat oleh :

Dilarang memperbanyak sebagian atau seluruh isi dokumen
tanpa ijin tertulis dari FKIP UAD

Diperiksa oleh :



**FAKULTAS KEGURUAN DAN ILMU PENDIDIKAN
UNIVERSITAS AHMAD DAHLAN**

JOB SHEET LISTRIK DAN ELEKTRONIKA DASAR

Semester I	BATERAI	340 menit
No. PVTO/ELDAS/01	Revisi : 03	Tgl. : Agustus 2021
		Hal 7 dari 6

$$\underline{16 Ah} = 10 A$$

$$1 + 0.5 h$$

*untuk melindungi baterai, amper pengisian maksimum tidak boleh melebihi $\frac{1}{2}$ kapasitas baterai.

Menentukan lama waktu pengisian lambat

Arus pengisian pada pengisin lambat maksimum harus kurang dari 1/10 kapasitas baterai (misal: kapasitas baterai 40 Ah maka arus pengisiannya adalah 4 A atau kurang). Lamanya pengisian lambat dapat dihitung dengan rumus berikut:

$$\text{Lamanya pengisian (h)} = \frac{\text{Kondisi kapasitas pengeluaran (Ah)} \times (1.2 \text{ sampai } 1.5)}{\text{Arus pengisian (A)}}$$

Contoh perhitungan:

Kapasitas baterai 40 Ah dengan berat jenis elektrolit 1.16

Berdasarkan grafik di atas dapat diketahui kondisi pengeluaran baterai adalah kira-kira 50%.

Karena itu baterai membutuhkan pengisian:

$$40 Ah \times 50 \% = 20 Ah$$

Sehingga lamanya pengisian lambat adalah;

$$\frac{20 Ah \times (1.2 \text{ s/d } 1.5)}{4A} = 6 \text{ s/d } 7.5 h$$

Dibuat oleh :	Dilarang memperbanyak sebagian atau seluruh isi dokumen tanpa ijin tertulis dari FKIP UAD	Diperiksa oleh :
---------------	---	------------------



JOB SHEET 2
LISTRIK DAN ELEKTRONIKA DASAR

RESISTOR

OLEH:
PURNAWAN, M.Pd
(purnawan.purnawan@pvto.uad.ac.id)

PENDIDIKAN VOKASIONAL TEKNOLOGI OTOMOTIF
FAKULTAS KEGURUAN DAN ILMU PENDIDIKAN
UNIVERSITAS AHMAD DAHLAN

	FKIP		
	UNIVERSITAS AHMAD DAHLAN		
	JOB SHEET LISTRIK DAN ELEKTRONIKA DASAR		
	Semester I	MEMBACA DAN MENGUKUR NILAI TAHANAN RESISTOR	
No. PVTO/ELDAS/02	Revisi : 00	Tgl. : Agustus 2021	A

A. Kompetensi :

Membaca dan mengukur nilai tahanan resistor.

B. Sub Kompetensi :

Setelah selesai praktikum mahasiswa dapat :

1. Menggunakan ohm meter dengan benar.
2. Menentukan nilai resistor dengan membaca kode pada resistor.
3. Menentukan kondisi resistor.

C. Alat dan Bahan :

1. Multi meter
2. Training kit LED-OTO-001

D. Keselamatan Kerja :

1. Hati-hati saat bekerja dengan obyek yang berhubungan dengan arus listrik.
2. Gunakan alat praktikum sesuai dengan fungsinya.
3. Laksanakan praktikum sesuai dengan prosedur kerja.
4. Tanyakan pada instruktur apabila mengalami permasalahan praktikum.



E. Langkah Kerja :

1. Siapkan alat dan bahan praktikum.
2. Amati resistor linier dan resistor variabel (potensiometer)
3. Baca nilai resistor sesuai dengan kodenya. Catat pada lembar kerja.
4. Pilih selektor multimeter pada ohm meter dengan kapasitas pengukuran yang sesuai dengan resistor yang diukur.
5. Kalibrasi multimeter sebelum digunakan dengan cara menghubungkan kedua terminal multimeter.
6. Bila multimeter nilainya belum NOL maka kalibrasi multimeter dengan cara memutar tombol kalibrasi.
7. Bila multimeter tidak dapat sampai NOL saat dikalibrasi kemungkinan baterainya lemah, mintalah pada teknisi baterai yang baik.
8. Ukur nilai resistor linier menggunakan ohm meter, catat pada lembar kerja.
9. Simpulkan perbedaan hasil pengukuran dan pembacaan kode.

Dibuat oleh :	Dilarang memperbanyak sebagian atau seluruh isi dokumen tanpa ijin tertulis dari FKIP UAD	Diperiksa oleh :
---------------	---	------------------

	FKIP		
	UNIVERSITAS AHMAD DAHLAN		
	JOB SHEET LISTRIK DAN ELEKTRONIKA DASAR		
	Semester I	MEMBACA DAN MENGUKUR NILAI TAHANAN RESISTOR	340 menit
No. PVTO/ELDAS/02	Revisi : 00	Tgl. : Agustus 2019	A
6	4R7		
7	0R22		
8	4K7		
9	8202		
10	4R2		
11	0R22		
12	0		
13	0000		
14	8K7		
15	587		

3. Hasil pembacaan nilai resistor variabel.

No	Jenis resistor	Nilai resistor	Posisi	Hasil pengukuran	Kesimpulan
1	102				
2					
3					
4	471				
5	502				
6	503				
7	504				

Kode alphanumeric

Kode alphanumeric berasal dari singkatan alphabeth/abjad dan numeric/angka. Yakni istilah yang merujuk kombinasi huruf dan nomor, seperti 8953abchrt. Pada sistem ini nilai hambatan resistor akan dikodekan dalam bentuk kode angka atau gabungan dari kode angka dan huruf langsung sehingga mudah dibaca atau disebut Body Kode Resistor (Kode Tubuh Resistor). Jenis resistor yang menggunakan kode angka adalah jenis resistor kawat (> 5watt), semen dan SMD.

	FKIP		
	UNIVERSITAS AHMAD DAHLAN		
	JOB SHEET LISTRIK DAN ELEKTRONIKA DASAR		
	Semester I	MEMBACA DAN MENGUKUR NILAI TAHANAN RESISTOR	340 menit
No. PVTO/ELDAS/02	Revisi : 00	Tgl. : Agustus 2021	A

Kode Huruf untuk nilai Resistansi :

- *R*, berarti $\times 1 (\Omega)$
- *K*, berarti $\times 1000 (K\Omega)$
- *M*, berarti $\times 1000000 (M\Omega)$

Kode Huruf untuk nilai Toleransi :

- *F*, untuk toleransi 1%
- *G*, untuk toleransi 2%
- *J*, untuk toleransi 5%
- *K*, untuk toleransi 10%
- *M*, untuk toleransi 20%

Dibuat oleh :	Dilarang memperbanyak sebagian atau seluruh isi dokumen tanpa ijin tertulis dari FKIP UAD	Diperiksa oleh :
---------------	--	------------------

	FKIP		
	UNIVERSITAS AHMAD DAHLAN		
	JOB SHEET LISTRIK DAN ELEKTRONIKA DASAR		
	Semester I	MEMBACA DAN MENGUKUR NILAI TAHANAN RESISTOR	
No. PVTO/ELDAS/02	Revisi : 00	Tgl. : Agustus 2021	A

4. Pertanyaan dan tugas

- a. Sebutkan nilai resistor yang tertinggi dan terendah!
- b. Resistor mana yang nilai toleransinya paling tinggi?
- c. Resistor mana yang telah rusak? Jelaskan alasannya!
- d. Sebutkan aplikasi/penerapan komponen resistor variabel pada bidang otomotif minimal 2.
- e. Buatlah laporan praktikum dilengkapi jawaban dari tugas-tugas tersebut!

Dibuat oleh :	Dilarang memperbanyak sebagian atau seluruh isi dokumen tanpa ijin tertulis dari FKIP UAD	Diperiksa oleh :
---------------	--	------------------



JOB SHEET
LISTRIK DAN ELEKTRONIKA DASAR

MERANCANG RANGKAIAN LISTRIK DENGAN SOFTWARE

OLEH:
PURNAWAN
(purnawan.purnawan@pvto.uad.ac.id)

PENDIDIKAN VOKASIONAL TEKNOLOGI OTOMOTIF
FAKULTAS KEGURUAN DAN ILMU PENDIDIKAN
UNIVERSITAS AHMAD DAHLAN

	FKIP		
	UNIVERSITAS AHMAD DAHLAN		
	JOB SHEET LISTRIK DAN ELEKTRONIKA DASAR		
	Semester I	MERANCANG DAN MEMBUAT RANGKAIAN KELISTRIKAN DENGAN SOFTWARE	340 menit
No. PVTO/ELDAS/11	Revisi : 00	Agustus 2021	Hal 1 dari 2

A. Kompetensi :

Merancang dan membuat rangkaian kelistrikan

B. Sub Kompetensi :

Setelah selesai praktikum mahasiswa dapat :

1. Menjelaskan cara perancangan rangkaian kelistrikan dengan software
2. Membuat rangkaian dalam software
3. Mensimulasikan kerja rangkaian dengan software
4. Mendesain PCB
5. Membuat PCB
6. Menyolder rangkaian elektronik

C. Alat dan Bahan :

1. Laptop
2. Viewer
3. Software PCB wizard dan Liveware
4. Serbuk ferriklorida
5. Air panas
6. Pencetak kertas PCB
7. Setrika
8. PCB kosong
9. Bor PCB
10. Solder
11. Tenol

D. Keselamatan Kerja :

1. Lakukan perancangan sesuai dengan langkah yang dijelaskan instruktur
2. Hati-hati dalam menangani serbuk ferri klorida, karena dapat mengakibatkan korosi jika terkena logam, dan bisa mengotori pakaian
3. Hati-hati dalam menangani air panas saat melarutkan PCB
4. Gunakan alat praktikum sesuai dengan fungsinya.
5. Tanyakan pada instruktur apabila mengalami permasalahan praktikum.

Dibuat oleh :	Dilarang memperbanyak sebagian atau seluruh isi dokumen tanpa ijin tertulis dari FKIP UAD	Diperiksa oleh :
---------------	--	------------------

FKIP			
UNIVERSITAS AHMAD DAHLAN			
JOB SHEET LISTRIK DAN ELEKTRONIKA DASAR			
Semester I	MERANCANG DAN MEMBUAT RANGKAIAN KELISTRIKAN DENGAN SOFTWARE		340 menit
No. PVTO/ELDAS/11	Revisi : 00	Tgl. : 31 Agustus 2021	Hal 2 dari 2

E. Langkah Kerja :

1. Siapkan alat dan bahan yang digunakan.
2. Rancanglah rangkaian seri, parallel dan kombinasi dengan software live ware!
3. Konvert rangkaian yang sudah dibuat menjadi rangkaian PCB dengan software PCB wizard.
4. Cetak hasil rancangan PCB pada kertas glossy.
5. Buat jalur PCB sesuai dengan rancangan pada PCB kosong
6. Lubangi tempat komponen elektronika pada PCB yang dibuat.
7. Pasang komponen dan solder pada kaki komponennya.
8. Uji coba rangkaian timer di atas.

F. Lampiran

1. Pertanyaan dan tugas.

- a. Apakah yang membuat waktu pada timer tersebut berubah-ubah?
- b. Carilah aplikasi rangkaian timer pada sistem kelistrikan otomotif dan jelaskan fungsi timer pada rangkaian sistem kelistrikan tersebut!
- c. Buat laporan tentang perancangan rangkaian timer di atas berserta langkah-langkah pembuatan PCBnya!

Dibuat oleh :	Dilarang memperbanyak sebagian atau seluruh isi dokumen tanpa ijin tertulis dari FKIP UAD	Diperiksa oleh :
---------------	---	------------------



JOB SHEET 3
LISTRIK DAN ELEKTRONIKA DASAR

RANGKAIAN SERI

OLEH:

PURNAWAN, M.Pd
(purnawan.purnawan@pvto.uad.ac.id)

PENDIDIKAN VOKASIONAL TEKNOLOGI OTOMOTIF
FAKULTAS KEGURUAN DAN ILMU PENDIDIKAN
UNIVERSITAS AHMAD DAHLAN

Dibuat oleh :	Dilarang memperbanyak sebagian atau seluruh isi dokumen tanpa ijin tertulis dari FKIP UAD	Diperiksa oleh :
---------------	---	------------------

	FKIP		
	UNIVERSITAS AHMAD DAHLAN		
	JOB SHEET LISTRIK DAN ELEKTRONIKA DASAR		
	Semester I	RANGKAIAN SERI	340 menit
No. PVTO/ELDAS/03	Revisi : 03	Tgl. : 31 Agustus 2021	Hal 2 dari 3

A. Kompetensi :

Memahami rangkaian seri

B. Sub Kompetensi :

Setelah selesai praktikum mahasiswa dapat :

1. Menerapkan hukum Ohm dalam rangkaian listrik.
2. Menerapkan hukum Kirchoff dalam rangkaian listrik seri.
3. Merangkai rangkaian seri.

C. Alat dan Bahan :

1. Multi meter
2. Power suplay
3. Miliamper DC
4. Training kit LED-OTO-001
5. Kabel penghubung

D. Keselamatan Kerja :

1. Hati-hati saat bekerja dengan obyek yang berhubungan dengan arus listrik.
2. Gunakan alat praktikum sesuai dengan fungsinya.
3. Laksanakan praktikum sesuai dengan prosedur kerja.
4. Tanyakan pada instruktur apabila mengalami permasalahan praktikum.

E. Langkah Kerja :

1. Percobaan Hukum Ohm

Hukum Ohm

$$\boxed{Arus = \frac{Tegangan}{Tahanan}}$$

$$\boxed{I = \frac{V}{R}}$$

- a. Siapkan alat dan bahan praktikum.
- b. Pilih selektor multimeter sesuai dengan obyek pengukuran yang akan dilakukan. Sesuaikan kapasitas pengukuran dengan beban yang diukur.
- c. Kalibrasi multimeter sebelum digunakan dengan cara menghubungkan kedua terminal multimeter.

Dibuat oleh :	Dilarang memperbanyak sebagian atau seluruh isi dokumen tanpa ijin tertulis dari FKIP UAD	Diperiksa oleh :
---------------	---	------------------



FKIP
UNIVERSITAS AHMAD DAHLAN

JOB SHEET LISTRIK DAN ELEKTRONIKA DASAR

Semester I

RANGKAIAN SERI

340 menit

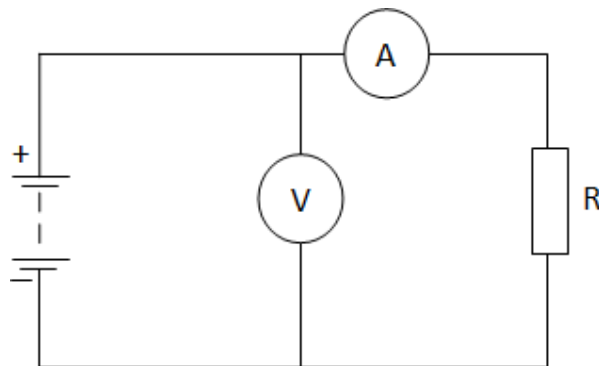
No. PVTO/ELDAS/03

Revisi : 03

Tgl. : 31 Agustus 2021

Hal 3 dari 3

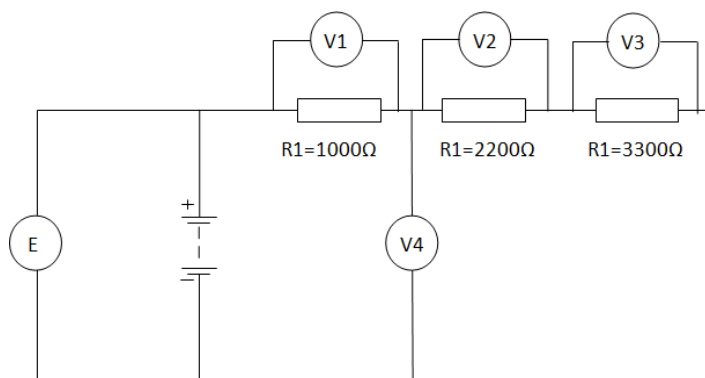
- d. Bila multimeter nilainya belum NOL maka kalibrasi multimeter dengan cara memutar tombol kalibrasi.
- e. Bila multimeter tidak dapat sampai NOL saat dikalibrasi kemungkinan baterainya lemah, mintalah pada teknisi baterai yang baik.
- f. Buatlah rangkaian seperti gambar dibawah ini.



- g. Gunakan catu daya (Baterai) 1,5; 3; 4.5; 6; 9; dan 12 Volt.
- h. Gunakan resistor dengan nilai 120 Ohm sebagai tahanan rangkaian.
- i. Ukur besarnya arus dan tegangan yang melewati rangkaian dengan masing-masing tegangan sumber yang berbeda tersebut.
- j. Tulis hasil pengukuran pada kolom yang telah disediakan.

2. Percobaan hukum Kirchoff – Tegangan.

- a. Buatlah rangkaian seperti gambar dibawah ini.



Hukum Kirchoff – tegangan

$$E = V1 + V2 + V3$$

$$I = I_1 = I_2 = I_3$$

$$V4 = (R2 + R3) \times I$$

Dibuat oleh :

Dilarang memperbanyak sebagian atau seluruh isi dokumen
tanpa ijin tertulis dari FKIP UAD

Diperiksa oleh :



JOB SHEET 4
LISTRIK DAN ELEKTRONIKA DASAR

RANGKAIAN PARAREL DAN KOMBINASI

OLEH:

PURNAWAN, M.Pd
(purnawan.purnawan@pvto.uad.ac.id)

PENDIDIKAN VOKASIONAL TEKNOLOGI OTOMOTIF
FAKULTAS KEGURUAN DAN ILMU PENDIDIKAN
UNIVERSITAS AHMAD DAHLAN

	FKIP		
	UNIVERSITAS AHMAD DAHLAN		
	JOB SHEET LISTRIK DAN ELEKTRONIKA DASAR		
	Semester I	RANGKAIAN PARALEL DAN KOMBINASI	340 menit
No. PVTO/ELDAS/04	Revisi : 03	Tgl. : 31 Agustus 2021	Hal 1 dari 4

A. Kompetensi :

Memahami rangkaian paralel dan kombinasi

B. Sub Kompetensi :

Setelah selesai praktikum mahasiswa dapat :

1. Menerapkan hukum Ohm dalam rangkaian listrik.
2. Menerapkan hukum Kirchhoff dalam rangkaian listrik.
3. Merangkai rangkaian paralel
4. Merangkai rangkaian kombinasi

C. Alat dan Bahan :

1. Multimeter
2. Power suplay
3. Miliamper DC
4. Training kit LED-OTO-001
5. Kabel penghubung

D. Keselamatan Kerja :

1. Hati-hati saat bekerja dengan obyek yang berhubungan dengan arus listrik.
2. Gunakan alat praktikum sesuai dengan fungsinya.
3. Laksanakan praktikum sesuai dengan prosedur kerja.
4. Tanyakan pada instruktur apabila mengalami permasalahan praktikum.

E. Langkah Kerja :

1. Percobaan Hukum Ohm

Hukum Ohm

$$\boxed{Arus = \frac{Tegangan}{Tahanan}}$$

$$\boxed{I = \frac{V}{R}}$$

- a. Siapkan alat dan bahan praktikum.
- b. Pilih selektor multimeter sesuai dengan obyek pengukuran yang akan dilakukan. Sesuaikan kapasitas pengukuran dengan beban yang diukur.
- c. Kalibrasi multimeter sebelum digunakan dengan cara menghubungkan kedua terminal multimeter.

Dibuat oleh :	Dilarang memperbanyak sebagian atau seluruh isi dokumen tanpa ijin tertulis dari FKIP UAD	Diperiksa oleh :
---------------	---	------------------



FKIP
UNIVERSITAS AHMAD DAHLAN

JOB SHEET LISTRIK DAN ELEKTRONIKA DASAR

Semester I

RANGKAIAN PARALEL DAN KOMBINASI

340 menit

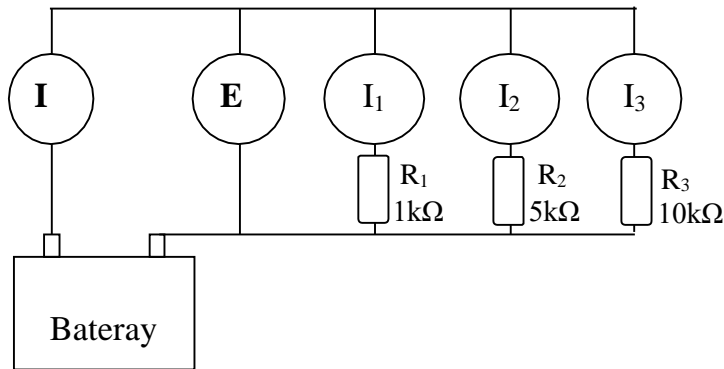
No. PVTO/ELDAS/04

Revisi : 03

Tgl. : 31 Agustus 2021

Hal 2 dari 4

- d. Bila multimeter nilainya belum NOL maka kalibrasi multimeter dengan cara memutar tombol kalibrasi.
- e. Bila multimeter tidak dapat sampai NOL saat dikalibrasi kemungkinan baterainya lemah, mintalah pada teknisi baterai yang baik.
- f. Buatlah rangkaian seperti gambar dibawah ini.



- g. Ukur besarnya arus yang melewati tiap rangkaian (I_1 , I_2 , I_3 dan I) Pada rangkaian paralel arus yang mengalir merupakan penjumlahan arus pada resistor 1,2 dan 3, bila ditulis adalah sebagai berikut:

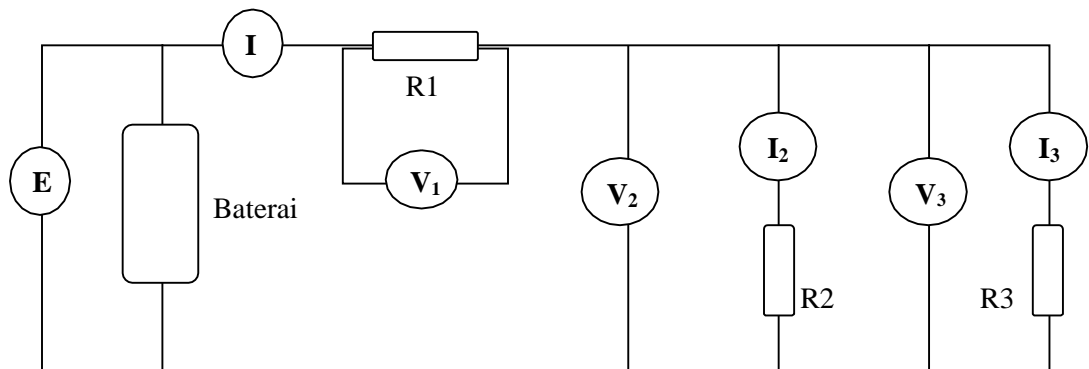
$$I_{tot} = I_1 + I_2 + I_3$$

$$E = V_1 = V_2 = V_3$$

- h. Tulis hasil pengukuran pada kolom yang telah disediakan.

2. Percobaan seri paralel

- a. Buatlah rangkaian seperti gambar dibawah ini.



Keterangan : $R_1 = 560 \Omega$, $R_2 = 1000 \Omega$, $R_3 = 5000 \Omega$

Dibuat oleh :

Dilarang memperbanyak sebagian atau seluruh isi dokumen
tanpa ijin tertulis dari FKIP UAD

Diperiksa oleh :

	FKIP		
	UNIVERSITAS AHMAD DAHLAN		
	JOB SHEET LISTRIK DAN ELEKTRONIKA DASAR		
	Semester I	RANGKAIAN PARALEL DAN KOMBINASI	340 menit
No. PVTO/ELDAS/04	Revisi : 03	Tgl. : 31 Agustus 2021	Hal 3 dari 4

Resistor pengganti R2 dan R3 :

$$\frac{1}{R_{p23}} = \frac{1}{R2} + \frac{1}{R3} \quad \text{atau} \quad R_{p23} = \frac{R2 \times R3}{R2 + R3}$$

Total resistor pada rangkaian adalah

$$R_t = R1 + R_{p23}$$

Besarnya arus yang mengalir :

$$I = \frac{E}{R_{tot}}$$

Tegangan pada R2 dan R3 adalah :

$$V_{23} = \frac{R_{p23}}{R1 + R_{p23}} \times E$$

- b. Lakukan pengukuran pada rangkaian dan hasilnya pada kolom yang telah disediakan.

Dibuat oleh :	Dilarang memperbanyak sebagian atau seluruh isi dokumen tanpa ijin tertulis dari FKIP UAD	Diperiksa oleh :
---------------	---	------------------



JOB SHEET 6
LISTRIK DAN ELEKTRONIKA DASAR

KONDENSATOR

OLEH:

PURNAWAN (purnawan.purnawan@pvto.uad.ac.id)

PENDIDIKAN VOKASIONAL TEKNOLOGI OTOMOTIF
FAKULTAS KEGURUAN DAN ILMU PENDIDIKAN
UNIVERSITAS AHMAD DAHLAN

	FKIP		
	UNIVERSITAS AHMAD DAHLAN		
	JOB SHEET LISTRIK DAN ELEKTRONIKA DASAR		
	Semester I	KONDENSATOR	340 menit
No. PVTO/ELDAS/06	Revisi : 03	Tgl. : 31 Agustus 2021	Hal 1 dari 4

A. Kompetensi :

Memahami karakteristik kondensator.

B. Sub Kompetensi :

Setelah selesai praktikum mahasiswa dapat :

1. Menjelaskan pengaruh kondensator terhadap penyearahan.
2. Menentukan lama pengisian dan pengosongan kondensator.
3. Menentukan kapasitansi kapasitor

C. Alat dan Bahan :

- a. Multi meter
- b. Power suplay
- c. Training kit LED-OTO-001
- d. Osiloscop
- e. Timer
- f. Kabel penghubung

D. Keselamatan Kerja :

- a. Hati-hati saat bekerja dengan obyek yang berhubungan dengan arus listrik.
- b. Kalibrasi/set nol multi meter sebelum digunakan.
- c. Gunakan alat praktikum sesuai dengan fungsinya.
- d. Laksanakan praktikum sesuai dengan prosedur kerja.
- e. Tanyakan pada instruktur apabila mengalami permasalahan praktikum.

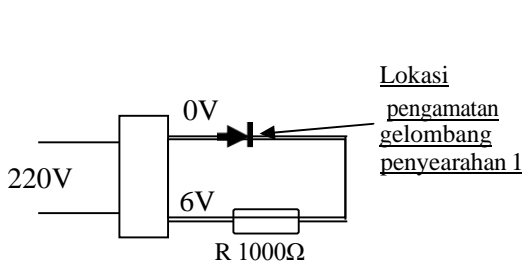
E. Langkah Kerja :

1. Siapkan alat dan bahan yang digunakan.
2. Lakukan pengujian kapasitor secara sederhana
 - a. Set multimeter pada posisi $100 \times \Omega$ dan isilah kapasitor dengan menghubungkan test lead hitam (terminal (-) pada terminal positif kapasitor, sedang test lead merah (+) dihubungkan dengan terminal (-) kapasitor dalam waktu beberapa detik sampai jarum diam. (Multimeter analog)

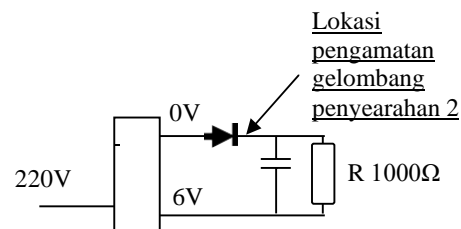
Dibuat oleh :	Dilarang memperbanyak sebagian atau seluruh isi dokumen tanpa ijin tertulis dari FKIP UAD	Diperiksa oleh :
---------------	---	------------------

	FKIP		
	UNIVERSITAS AHMAD DAHLAN		
	JOB SHEET LISTRIK DAN ELEKTRONIKA DASAR		
	Semester I	KONDENSATOR	340 menit
No. PVTO/ELDAS/06	Revisi : 03	Tgl. : 31 Agustus 2021	Hal 2 dari 4

- b. Perhatikan “pukulan” jarum ketika pengisian dimulai. Dan lepaskan hubungan kaki kapasitor dengan alat.
 - c. Set multimeter ke 10 VDC. Hubungkan kapasitor yang terisi itu ke multimeter (voltmeter) dengan menghubungkan test lead hitam (terminal (-) pada terminal negatif kapasitor, sedang test lead merah (+) dihubungkan dengan terminal positif kapasitor dan lihatlah penunjuk tegangan dari beberapa volt turun ke nol.
3. Buatlah rangkaian sistem penyearahan setengah gelombang (gambar. 1).

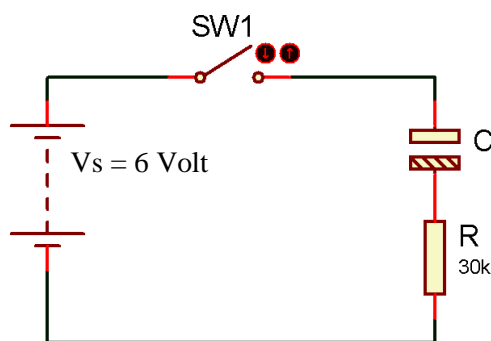


Gambar. 1



Gambar. 2

4. Amati dan gambar bentuk gelombang setelah diode menggunakan osiloscop.
5. Tambahkan kondensator dan amati bentuk gelombangnya (gambar 2).
6. Buat rangkaian pengisian kondensator seperti di bawah ini !



- Amati perubahan tegangan kondensator setiap perubahan waktu sampai tegangan kondensator sama dengan tegangan sumber. ($V_c = V_s$)

7. Lepas hubungan kabel ke sumber, lalu hubungkan terminal (+) dan (-) sumber agar terjadi hubungan antara kaki-kaki kapasitor dan amati waktu pengosongannya.
8. Gambar grafik pengisian dan pengosongannya.

Dibuat oleh :	Dilarang memperbanyak sebagian atau seluruh isi dokumen tanpa ijin tertulis dari FKIP UAD	Diperiksa oleh :
---------------	---	------------------

	FKIP		
	UNIVERSITAS AHMAD DAHLAN		
	JOB SHEET LISTRIK DAN ELEKTRONIKA DASAR		
	Semester I	KONDENSATOR	340 menit
No. PVTO/ELDAS/06	Revisi : 03	Tgl. : 31 Agustus 2021	Hal 3 dari 4

9. Hitung kapasitansi kapasitor dengan rumus di bawah ini:

$C = Q/V$	$R = V / I$	$I = Q/t$
$R = V.t / Q$	$CR = \frac{Q}{V} \times \frac{V.t}{Q}$	$C = ??$

C : kapasitansi kapasitor (Farad)

V : Tegangan (Volt)

t : Waktu (Detik)

Q : Muatan (Coloumb)

R : Tahanan Resistor (Ohm)

I : Arus listrik (Ampere)

F. Lampiran

1. Tabel pengisian dan pengosongan kapasitor:

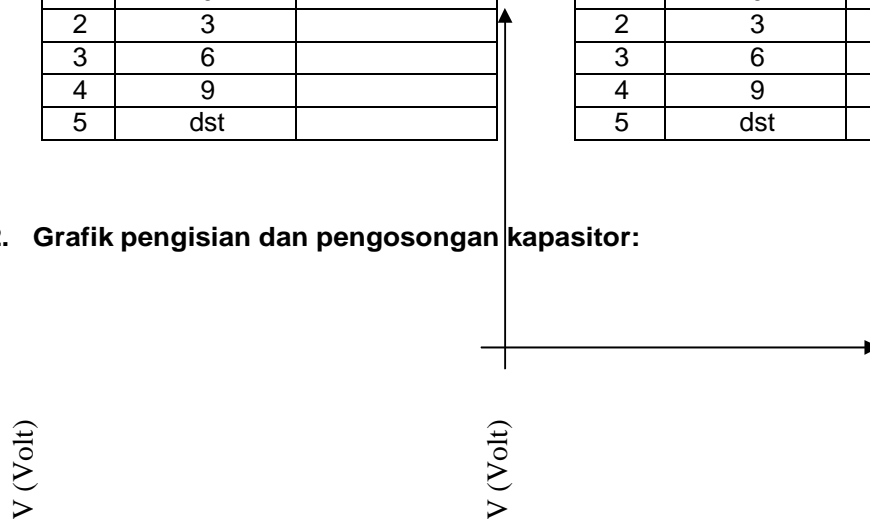
Pengisian

NO	WAKTU	TEGANGAN
1	0	
2	3	
3	6	
4	9	
5	dst	

Pengosongan

NO	WAKTU	TEGANGAN
1	0	
2	3	
3	6	
4	9	
5	dst	

2. Grafik pengisian dan pengosongan kapasitor:



Time (s)

(a)

Time (s)

(b)

Grafik tegangan pengisian (a) dan pengosongan (b) kapasitor

Dibuat oleh :	Dilarang memperbanyak sebagian atau seluruh isi dokumen tanpa ijin tertulis dari FKIP UAD	Diperiksa oleh :
---------------	---	------------------

	FKIP		
	UNIVERSITAS AHMAD DAHLAN		
	JOB SHEET LISTRIK DAN ELEKTRONIKA DASAR		
	Semester I	KONDENSATOR	340 menit
No. PVTO/ELDAS/06	Revisi : 03	Tgl. : 31 Agustus 2021	Hal 4 dari 4

3. Pengujian kapasitor secara sederhana

- a. Apakah kapasitor masih mampu menyimpan muatan listrik?
- b. Berapa tegangan kaki kapasitor saat dimulai pengosongan?

4. Pertanyaan dan tugas

- a. Sebutkan aplikasi kondensator pada sistem kelistrikan otomotif dan gambarkan skemanya!
- b. Jelaskan peran kapasitor dalam rangkaian tersebut!
- c. Buatlah laporan praktikum dilengkapi jawaban dari tugas-tugas tersebut!

Dibuat oleh :	Dilarang memperbanyak sebagian atau seluruh isi dokumen tanpa ijin tertulis dari FKIP UAD	Diperiksa oleh :
---------------	---	------------------



JOB SHEET 7
LISTRIK DAN ELEKTRONIKA DASAR

RESPONSI

OLEH:

PURNAWAN (purnawan.purnawan@pvto.uad.ac.id)

PENDIDIKAN VOKASIONAL TEKNOLOGI OTOMOTIF
FAKULTAS KEGURUAN DAN ILMU PENDIDIKAN
UNIVERSITAS AHMAD DAHLAN

	FKIP		
	UNIVERSITAS AHMAD DAHLAN		
	JOB SHEET LISTRIK DAN ELEKTRONIKA DASAR		
	Semester I	RESPONSI TENGAH SEMESTER	340 menit
No. PVTO/ELDAS/07	Revisi : 03	Tgl. : 31 Agustus 2021	Hal 1 dari 2

A. Kompetensi :

Setelah melaksanakan praktik mahasiswa dapat :

1. Merawat baterai.
2. Membaca dan mengukur nilai tahanan resistor.
3. Memahami rangkaian seri, paralel dan kombinasi.
4. Memahami karakteristik transformator dan diode.
5. Memahami karakteristik kondensator.

B. Sub Kompetensi :

Setelah selesai praktikum mahasiswa dapat :

1. Memeriksa baterai dan elektrolit baterai.
2. Mengisi kembali baterai.
3. Merawat baterai.
4. Menggunakan ohm meter dengan benar.
5. Menentukan nilai resistor dengan membaca kode warna.
6. Membandingkan nilai resistor dari kode warna dengan hasil pengukuran.
7. Menerapkan hukum Ohm dalam rangkaian listrik.
8. Menerapkan hukum Kirchoff dalam rangkaian listrik.
9. Mengukur tegangan pada out put step down transformator.
10. Merangkai penyearahan setengah gelombang dan gelombang penuh.
11. Menjelaskan pengaruh kondensator terhadap penyearahan.
12. Menentukan lama pengisian dan pengosongan kondensator.
13. Menentukan kapasitansi kapasitor

C. Alat dan Bahan :

1. Multi meter
2. Training kitLED-OTO-001
3. Training kitLED-OTO-002
4. Power suplay
5. Training kit
6. Osiloscop
7. Mliiamper DC

Dibuat oleh :	Dilarang memperbanyak sebagian atau seluruh isi dokumen tanpa ijin tertulis dari FKIP UAD	Diperiksa oleh :
---------------	---	------------------

	FKIP		
	UNIVERSITAS AHMAD DAHLAN		
	JOB SHEET LISTRIK DAN ELEKTRONIKA DASAR		
	Semester I	RESPONSI TENGAH SEMESTER	340 menit
No. PVTO/ELDAS/07	Revisi : 03	Tgl. : 31 Agustus 2021	Hal 2 dari 2

8. Timer
9. Kabel penghubung
10. Baterai
11. Amper meter

D. Keselamatan Kerja :

1. Hati-hati saat bekerja dengan obyek yang berhubungan dengan arus listrik.
2. Kalibrasi multi meter sebelum digunakan.
3. Hati-hati terhadap cairan baterai.
4. Gunakan alat praktikum sesuai dengan fungsinya.
5. Laksanakan praktikum sesuai dengan prosedur kerja.
6. Tanyakan pada instruktur apabila mengalami permasalahan praktikum.

E. Langkah Kerja :

1. Ujian dilakukan secara bergantian meliputi materi praktek dari job 1 sampai job 6
2. Praktikan melakukan demo penggunaan alat dan media praktikum sesuai dengan nomor urut job praktikum.
3. Pengambilan data hasil praktikum
4. Analisis perhitungan dibandingkan dengan hasil pengujian atau percobaan.
5. Pengumpulan hasil analisis data dan pengujian
6. Mengembalikan alat dan bahan sesuai

Dibuat oleh :	Dilarang memperbanyak sebagian atau seluruh isi dokumen tanpa ijin tertulis dari FKIP UAD	Diperiksa oleh :
---------------	--	------------------



JOB SHEET 8
LISTRIK DAN ELEKTRONIKA DASAR

DIODE ZENER

OLEH:

PURNAWAN (purnawan.purnawan@pvto.uad.ac.id)

PENDIDIKAN VOKASIONAL TEKNOLOGI OTOMOTIF
FAKULTAS KEGURUAN DAN ILMU PENDIDIKAN
UNIVERSITAS AHMAD DAHLAN

	FKIP		
	UNIVERSITAS AHMAD DAHLAN		
	JOB SHEET LISTRIK DAN ELEKTRONIKA DASAR		
	Semester I	DIODE ZENER DAN STABILISASI TEGANGAN DENGAN IC	
No. PVTO/ELDAS/8	Revisi : 03	Tgl. : 31 Agustus 2021	Hal 1 dari 5

A. Kompetensi :

Memahami karakteristik diode zener dan IC penyetabil tegangan

B. Sub Kompetensi :

Setelah selesai praktikum mahasiswa dapat :

1. Memeriksa tegangan tembus (*breack down voltage*) diode zener.
2. Merangkai diode zener sebagai referensi tegangan (*voltage reference*).
3. Membuat rangkaian penyetabil tegangan dengan IC.

C. Alat dan Bahan :

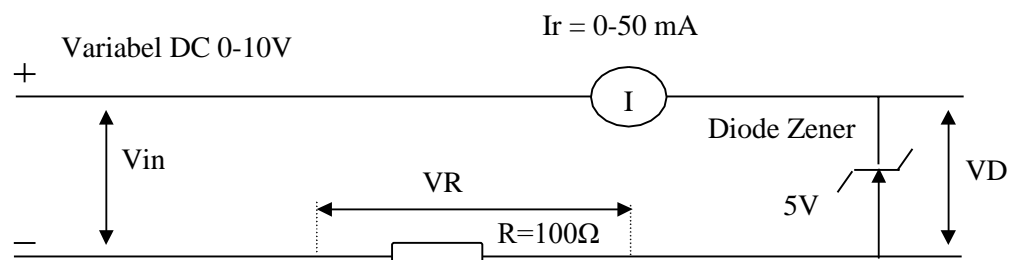
1. Multi meter
2. Power suplay
3. Training kit OTO-001
4. Ampermeter 1 – 1000 mA.
5. Kabel penghubung

D. Keselamatan Kerja :

1. Hati-hati saat bekerja dengan obyek yang berhubungan dengan arus listrik.
2. Kalibrasi multi meter sebelum digunakan.
3. Gunakan alat praktikum sesuai dengan fungsinya.
4. Laksanakan praktikum sesuai dengan prosedur kerja.
5. Tanyakan pada instruktur apabila mengalami permasalahan praktikum.

E. Langkah Kerja :

1. Siapkan alat dan bahan yang digunakan.
2. Buatlah rangkaian seperti gambar di bawah ini (rangkaiian 1).



Dibuat oleh :	Dilarang memperbanyak sebagian atau seluruh isi dokumen tanpa ijin tertulis dari FKIP UAD	Diperiksa oleh :
---------------	---	------------------



FKIP
UNIVERSITAS AHMAD DAHLAN

JOB SHEET LISTRIK DAN ELEKTRONIKA DASAR

Semester I

**DIODE ZENER DAN STABILISASI
TEGANGAN DENGAN IC**

340 menit

No. PVTO/ELDAS/8

Revisi : 03

Tgl. : 31 Agustus 2021

Hal 2 dari 5

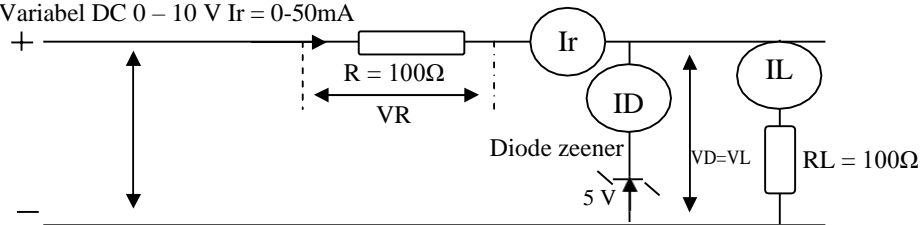
Rumus yang digunakan :

$$VR = Ir \times 100\Omega$$

$$VD = V_{in} - VR$$

- Atur besar tegangan input (V_{in}), periksa besar arus mengalir (I_r), tegangan zener (V_D), dan tegangan resistor (V_R). Catat pada lembar kerja yang telah tersedia.
- Bandingkan hasil pengukuran dengan perhitungan teoritis.
- Buatlah rangkaian diode zener sebagai referensi tegangan seperti gambar di bawah ini (rangkaiannya 2).

Variabel DC 0 – 10 V $I_r = 0-50\text{mA}$



Rumus yang digunakan :

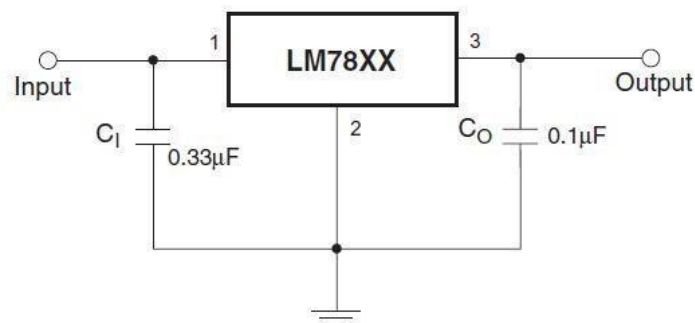
$$V_{in} = VR + VD$$

$$I_r = I_L + I_D$$

- Atur tegangan masuk, catat semua data pada tabel yang telah tersedia.

Percobaan rangkaian penyetabil tegangan dengan IC LM 78xx

- Buat rangkaian penyetabil tegangan dengan IC LM7805 seperti gambar di bawah ini:



- Berikan beban pada terminal output dengan resistor 560 Ohm.
- Atur tegangan input

FKIP			
UNIVERSITAS AHMAD DAHLAN			
JOB SHEET LISTRIK DAN ELEKTRONIKA DASAR			
Semester I	DIODE ZENER DAN STABILISASI TEGANGAN DENGAN IC		340 menit
No. PVTO/ELDAS/8	Revisi : 03	Tgl. : 31 Agustus 2021	Hal 3 dari 5

4. Lakukan pengukuran terhadap setiap perubahan arus input, tegangan output dan arus yang mengalir pada beban sesuai dengan perubahan tegangan input.
5. Lakukan hal yang sama pada IC regulator LM7808.
6. Buat tabel data dan gambarkan dengan grafik V dan I baik input maupun output.
7. Bersihkan dan rapikan bahan dan alat yang digunakan, kembalikan ke tempat semula.

Dibuat oleh :	Dilarang memperbanyak sebagian atau seluruh isi dokumen tanpa ijin tertulis dari FKIP UAD	Diperiksa oleh :
---------------	---	------------------

	FAKULTAS TEKNIK UNIVERSITAS NEGERI YOGYAKARTA			
	JOB SHEET LISTRIK DAN ELEKTRONIKA DASAR			
	Semester I	DIODE ZENER DAN STABILISASI TEGANGAN DENGAN IC		340 menit
	No. PVTO/ELDAS/8	Revisi : 03	Tgl. : 31 Agustus 2021	Hal 5 dari 5

4. Stabilisasi dengan IC LM 7808

No	Tegangan masuk (V_{in})	Arus masuk (I_{in})	Tegangan output (V_{out})	Arus keluar (I_{out})
1	6			
2	8			
3	10			
4	12			

5. Pertanyaan dan tugas.

1. Sebutkan sistem pada rangkaian otomotif yang memanfaatkan diode zener.
2. Sebutkan sistem pada aplikasi otomotif yang menggunakan regulator tegangan.
Jelaskan komponen yang digunakan untuk regulator tersebut!
3. Buatlah grafik perbandingan tegangan masuk dan keluar dari stabilisasi tegangan dengan IC LM 78xx di atas berdasarkan data percobaan!
4. Buat analisa dan kesimpulan dari data percobaan anda di atas pada laporan praktek!

Dibuat oleh :	Dilarang memperbanyak sebagian atau seluruh isi dokumen tanpa ijin tertulis dari FKIP UAD	Diperiksa oleh :
---------------	--	------------------




JOB SHEET 9
LISTRIK DAN ELEKTRONIKA DASAR

RANGKAIAN TIMER MENGGUNAKAN PCB

OLEH:
PURNAWAN (purnawan.purnawan@pvto.uad.ac.id)

PENDIDIKAN VOKASIONAL TEKNOLOGI OTOMOTIF
FAKULTAS KEGURUAN DAN ILMU PENDIDIKAN
UNIVERSITAS AHMAD DAHLAN

	FKIP		
	UNIVERSITAS AHMAD DAHLAN		
	JOB SHEET ELEKTRONIKA ANALOG DAN DIGITAL		
	Semester I	RANGKAIAN TIMER MENGGUNAKAN PCB (Printed Circuit Board)	340 menit
No. PVTO/ELDAS/09	Revisi : 03	Tgl. : 31 agst 2021	Hal 1 dari 7

I. Kompetensi

Menguasai prinsip kerja rangkaian Timer menggunakan rangkaian PCB.

II. Sub Kompetensi:

1. Menguasai prinsip kerja rangkaian timer.
2. Mengambarkan rangkaian timer.
3. Membuat jalur rangkaian timer pada PCB (Printed Circuit Board)
4. Merangkai komponen rangkaian timer pada PCB.


III. Alat dan Bahan:

- | | |
|-----------------------------------|---------------------------------------|
| 1. Komputer | 19. Larutan Kimia Acetone |
| 2. Printer laser jet | 20. Liquid Tin |
| 3. Multimeter | 21. Sarung Tangan Latex |
| 4. Pemanas PCB (seterika listrik) | 22. Nampan Air |
| 5. Bor PCB | 23. Nampan Pelarut |
| 6. Mata bor 0.8, 1, dan 1.2 mm | 24. Gabus Landasan Bor PCB |
| 7. Solder | 25. IC 555 Timer 2 buah |
| 8. Tenol | 26. DIL socket IC 8 pin 2 buah |
| 9. Pelumer | 27. Saklar ON/OFF 2 buah |
| 10. Pengaris | 28. Saklar push toconnect |
| 11. Cutter pemotong | 29. Variable resistor 100 kΩ |
| 12. Tang Kabel | 30. Resistor 10 kΩ 3 buah |
| 13. Heat Gun | 31. Resistor 1 kΩ 2 buah |
| 14. Papan PCB | 32. Kapasitor elektrolit 47 μF 2 buah |
| 15. Kertas ampelas 350 dan 1200 | 33. Lampu LED 2 buah |
| 16. Kertas cetak foto | 34. Kabel warna merah, hitam dan biru |
| 17. Sepidol permanen hitam | 35. 2 set terminal model jepit buaya |
18. Ferichloride/pelarut

IV. Keselamatan Kerja:

1. Menggunakan alat praktikum sesuai dengan fungsinya.
2. Melaksanakan praktikum sesuai dengan prosedur kerja.
3. Memosisikan selektor secara benar saat mengoperasikan multimeter.
4. Pegang IC pada bodinya, tidak dianjurkan memegang IC pada pin-pin IC.

Dibuat oleh :	Dilarang memperbanyak sebagian atau seluruh isi dokumen tanpa ijin tertulis dari FKIP UAD	Diperiksa oleh :
---------------	--	------------------


	FKIP		
	UNIVERSITAS AHMAD DAHLAN		
	JOB SHEET ELEKTRONIKA ANALOG DAN DIGITAL		
	Semester I	RANGKAIAN TIMER MENGGUNAKAN PCB (Printed Circuit Board)	340 menit
No. PVTO/ELDAS/09	Revisi : 03	Tgl. : 31 agst 2021	Hal 2 dari 7

5. Hati-hati terhadap penggunaan larutan feriklorida, jangan sampai terkena kulit atau mata.
6. Menanyakan pada instruktur apabila mengalami permasalahan praktikum.

V. Langkah Kerja:


1. Persiapan alat dan bahan.
2. Membuat gambar rangkaian timer menggunakan program live wire seperti pada gambar 9.1 dan gambar 9.2 pada lembar lampiran.
3. Mengkonvert gambar rangkaian timer menjadi rangkaian jalur-jalur PCB menggunakan program PCB wizard seperti pada gambar 9.3 dan gambar 9.4 pada lembar lampiran.
4. Mengedit jalur-jalur rangkaian PCB disesuaikan dengan komponen elektronika yang akan digunakan.
5. Mencetak hasil gambar rangkaian jalur-jalur PCB pada kertas foto.
6. Membuat rangkaian PCB dengan langkah-langkah sebagai berikut :
 - a. Potong papan PCB sesuai dengan ukuran gambar rangkaian PCB, dan kemudian rapikan hasil pemotongan menggunakan ampelas 350.
 - b. Ampelas permukaan PCB bagian yang terlapis tembaga menggunakan ampelas 1300 dan kemudian bersihkan dengan air sabun.
 - c. Bersihkan permukaan cooper dengan larutan kimia Acetone.
 - d. Tempelkan kertas foto bagian yang bergambar pada permukaan PCB, dan kemudia panaskan menggunakan seterika listrik beberapa saat (1 sampai 2 menit) supaya jalur yang terprint menempel pada papan PCB.
 - e. Masukkan PCB beserta kertas foto yang menempel tersebut ke dalam air beberapa saat (10 sampai 25 menit) sampai seluruh bagian kertas foto bisa dilepas dari papan PCB.
 - f. Bersihkan dan keringkan papan PCB yang telah tertempel jalur-jalur karbon rangkaian tersebut beberapa saat.
 - g. Periksa jalur-jalur karbon rangkaian PCB, bila terdapat kerusakan perbaiki jalur karbon rangkaian menggunakan sepidol permanen.
 - h. Campurkan bubuk fericlorida pada air hangat (1 paket kecil dicampur dengan ± 240 ml air).

Dibuat oleh :	Dilarang memperbanyak sebagian atau seluruh isi dokumen tanpa ijin tertulis dari FKIP UAD	Diperiksa oleh :
---------------	--	------------------

	FKIP		
	UNIVERSITAS AHMAD DAHLAN		
	JOB SHEET ELEKTRONIKA ANALOG DAN DIGITAL		
	Semester I	RANGKAIAN TIMER MENGGUNAKAN PCB (Printed Circuit Board)	340 menit
No. PVTO/ELDAS/09	Revisi : 03	Tgl. : 31 agst 2021	Hal 3 dari 7

- i. Masukkan PCB yang telah tertempel jalur-jalur karbon ke dalam larutan tersebut, sambil digoyang-goyang dan dengan memanaskan larutan ferichlorida menggunakan hair dryer sampai seluruh lapisan tembaga yang tidak terdapat jalur-jalur karbon terlarutkan.
 - j. Bersihkan papan PCB menggunakan larutan Acetone.
 - k. Bersihkan karbon pada jalur-jalur PCB menggunakan kertas ampelas 2000.
 - l. Periksa jalur-jalur rangkaian pada PCB dari kerusakan.
 - m. Masukkan PCB ke dalam larutan Liquid Tin untuk melindungi jalur-jalur PCB.
 - n. Lakukan pengeboran pada bagian-bagian yang akan dipasang komponen pada papan PCB menggunakan bor PCB.
 - o. Bersihkan sisa-sisa pengerjaan pengeboran menggunakan ampelas 1200.
 - p. Rangkaian PCB siap digunakan.
7. Periksa kondisi komponen-komponen elektronika yang akan dipasang pada PCB rangkaian timer dan pastikan komponen yang akan dipasang tersebut tidak mengalami kerusakan.
 8. Pasang komponen-komponen rangkaian timer pada papan PCB menggunakan solder.
 9. Setelah semua komponen selesai terpasang, hubungkan rangkaian timer pada sumber arus listrik (baterai/accu/power supply). Rangkaian timer harus berfungsi dengan baik.
 10. Lakukan pengukuran frekuensi signal dan duty cycle signal menggunakan osiloskop. Kemudian gambar/catat hasilnya dan selanjutnya lakukan analisa kesesuaian hasil praktik dengan hasil perhitungan yang dilakukan secara manual.
 11. Laporkan hasil kegiatan pada instruktur.
 12. Bersihkan dan rapikan kembali alat dan bahan praktik.
 13. Buat laporan sementara pada lembar lampiran.

Dibuat oleh :	Dilarang memperbanyak sebagian atau seluruh isi dokumen tanpa ijin tertulis dari FKIP UAD	Diperiksa oleh :
---------------	--	------------------

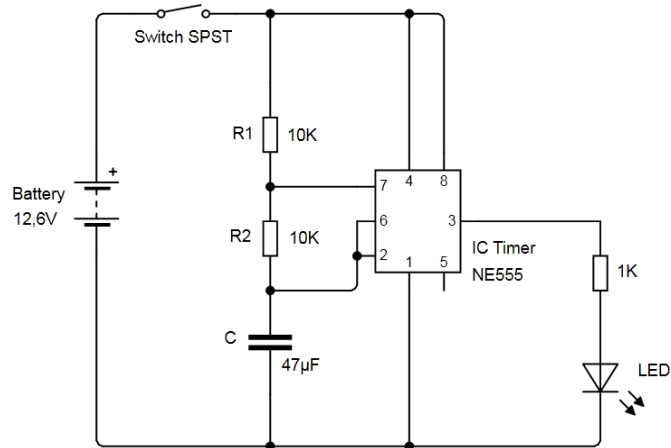
	FKIP		
	UNIVERSITAS AHMAD DAHLAN		
	JOB SHEET ELEKTRONIKA ANALOG DAN DIGITAL		
	Semester I	RANGKAIAN TIMER MENGGUNAKAN PCB (Printed Circuit Board)	340 menit
No. PVTO/ELDAS/09	Revisi : 03	Tgl. : 31 agst 2021	Hal 4 dari 7

VI. Lampiran Data Hasil Praktik

A. Rangkaian Timer

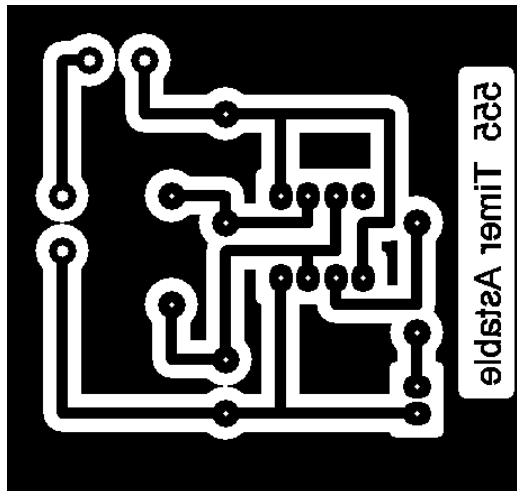
1. Gambar Rangkaian Timer Astable

a. Gambar rangkaian kelistrikan menggunakan program live wire.




Gambar 9.1. Rangkaian Kelistrikan Timer Astable.

b. Gambar print out jalur rangkaian kelistrikan PCB menggunakan program PCB Wizard.



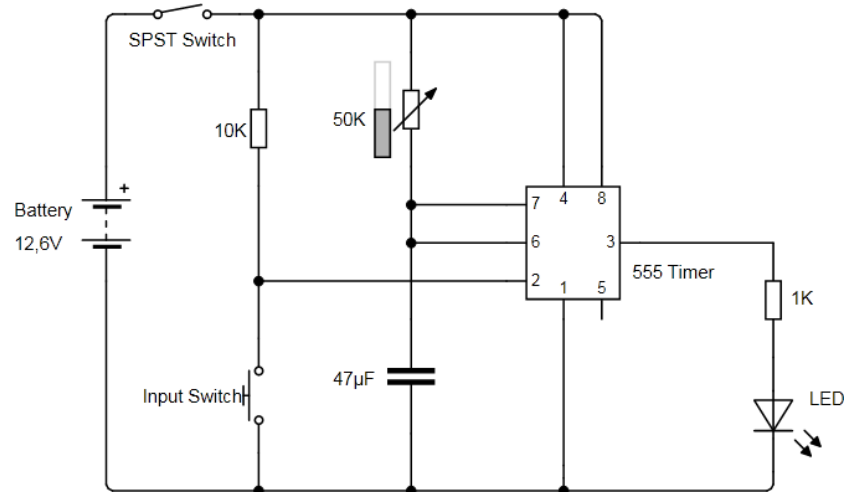
Gambar 9.2. Jalur-Jalur Rangkaian Kelistrikan Timer Astable pada PCB.

Dibuat oleh :	Dilarang memperbanyak sebagian atau seluruh isi dokumen tanpa ijin tertulis dari FKIP UAD	Diperiksa oleh :
---------------	---	------------------

	FKIP		
	UNIVERSITAS AHMAD DAHLAN		
	JOB SHEET ELEKTRONIKA ANALOG DAN DIGITAL		
	Semester I	RANGKAIAN TIMER MENGGUNAKAN PCB (Printed Circuit Board)	340 menit
No. PVTO/ELDAS/09	Revisi : 03	Tgl. : 31 agst 2021	Hal 5 dari 7

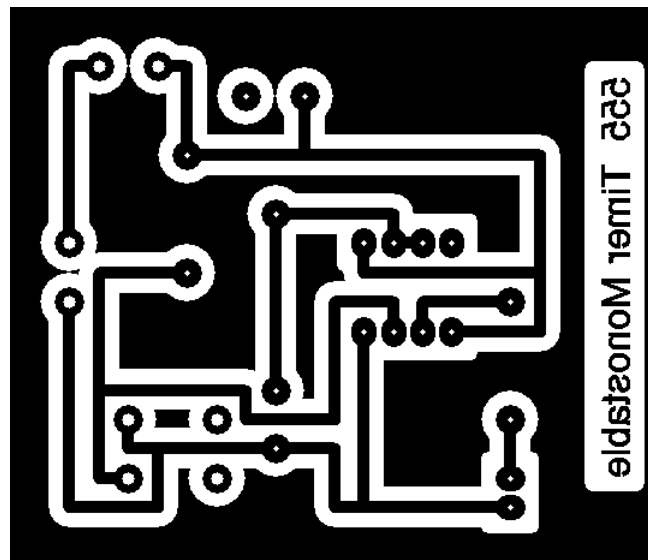
2. Gambar Rangkaian Timer Monostable

a. Gambar rangkaian kelistrikan menggunakan program live wire.




Gambar 9.1. Rangkaian Kelistrikan Timer Astable.

b. Gambar print out jalur rangkaian kelistrikan PCB menggunakan program PCB Wizard.



Gambar 9.2. Jalur-Jalur Rangkaian Kelistrikan Timer Astable pada PCB.

Dibuat oleh :	Dilarang memperbanyak sebagian atau seluruh isi dokumen tanpa ijin tertulis dari FKIP UAD	Diperiksa oleh :
---------------	---	------------------

	FKIP		
	UNIVERSITAS AHMAD DAHLAN		
	JOB SHEET ELEKTRONIKA ANALOG DAN DIGITAL		
	Semester I	RANGKAIAN TIMER MENGGUNAKAN PCB (Printed Circuit Board)	340 menit
No. PVTO/ELDAS/09	Revisi : 03	Tgl. : 31 agst 2021	Hal 6 dari 7

B. Data hasil Perhitungan

1. Timer Astable

a. Frekuensi


b. Duty cycle

2. Timer Monostable

a. Frekuensi

b. Duty cycle

Dibuat oleh :	Dilarang memperbanyak sebagian atau seluruh isi dokumen tanpa ijin tertulis dari FKIP UAD	Diperiksa oleh :
---------------	--	------------------

	FKIP		
	UNIVERSITAS AHMAD DAHLAN		
	JOB SHEET ELEKTRONIKA ANALOG DAN DIGITAL		
	Semester I	RANGKAIAN TIMER MENGGUNAKAN PCB (Printed Circuit Board)	340 menit
No. PVTO/ELDAS/09	Revisi : 03	Tgl. : 31 agst 2021	Hal 7 dari 7

C. Data Hasil Pengamatan dan pengukuran pada Osiloskop

1. Signal Output Timer Astable

- a. Frekuensi =
- b. Duty cycle =
- c. Kesimpulan terhadap data perhitungan =

.....

.....

.....

.....

2. Signal Output Timer Monostable

- a. Frekuensi =
- b. Duty cycle =
- c. Kesimpulan terhadap data perhitungan =

.....

.....

.....

.....




JOB SHEET 10
LISTRIK DAN ELEKTRONIKA DASAR

TRANSISTOR SEBAGAI SAKLAR

OLEH:
PURNAWAN (purnawan.purnawan@pvto.uad.ac.id)

PENDIDIKAN VOKASIONAL TEKNOLOGI OTOMOTIF
FAKULTAS KEGURUAN DAN ILMU PENDIDIKAN
UNIVERSITAS AHMAD DAHLAN

	FKIP		
	UNIVERSITAS AHMAD DAHLAN		
	JOB SHEET LISTRIK DAN ELEKTRONIKA DASAR		
	Semester I	TRANSISTOR SEBAGAI SAKLAR	100 menit
No. PVTO/ELDAS/10	Revisi : 03	Tgl.: 31 Agustus 2021	Hal 1 dari 3

A. Kompetensi :

Memahami karakteristik transistor sebagai saklar.

B. Sub Kompetensi :

Setelah selesai praktikum mahasiswa dapat :

1. Membuat rangkaian transistor NPN sebagai saklar.
2. Membuat rangkaian transistor PNP sebagai saklar.

C. Alat dan Bahan :

1. Multi meter
2. Power suplay
3. Training kit OTO-001
4. Kabel penghubung

D. Keselamatan Kerja :

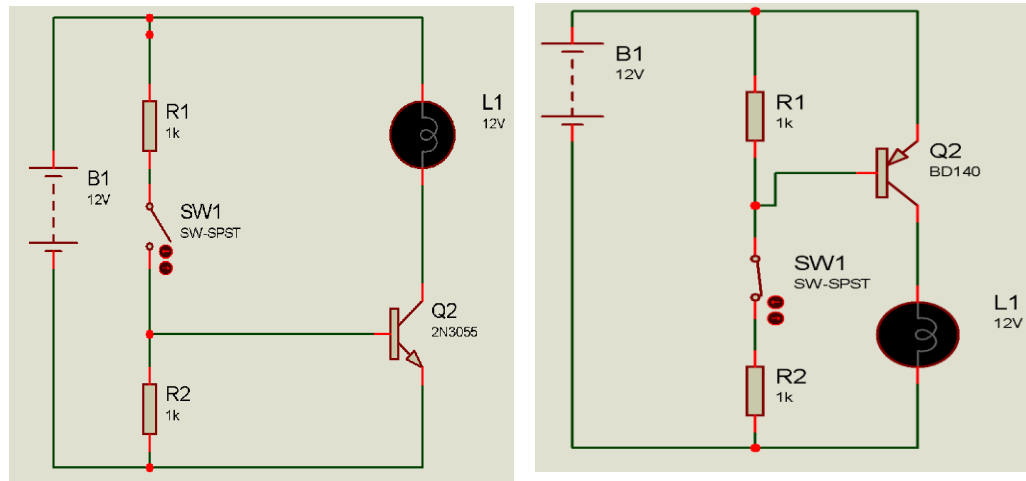
1. Hati-hati saat bekerja dengan obyek yang berhubungan dengan arus listrik.
2. Pastikan selektor multimeter berada pada posisi yang benar sebelum digunakan.
3. Gunakan alat praktikum sesuai dengan fungsinya.
4. Laksanakan praktikum sesuai dengan prosedur kerja.
5. Tanyakan pada instruktur apabila mengalami permasalahan praktikum.

E. Langkah Kerja :

1. Siapkan alat dan bahan yang digunakan.
2. Buatlah rangkaian rangkaian transistor NPN dan PNP sebagai saklar seperti pada kedua gambar di bawah ini, hitung dahulu besar arus yang mengalir secara matematis untuk menentukan posisi selektor besarnya amper meter yang digunakan.

Dibuat oleh :	Dilarang memperbanyak sebagian atau seluruh isi dokumen tanpa ijin tertulis dari FKIP UAD	Diperiksa oleh :
---------------	--	------------------

	FKIP		
	UNIVERSITAS AHMAD DAHLAN		
	JOB SHEET LISTRIK DAN ELEKTRONIKA DASAR		
	Semester I	TRANSISTOR SEBAGAI SAKLAR	100 menit
No. PVTO/ELDAS/10	Revisi : 03	Tgl.: 31 Agustus 2021	Hal 2 dari 3



Gambar rangkaian transistor NPN (kiri) dan PNP (kanan) sebagai saklar

3. Amati besarnya arus yang melewati saklar dan arus yang melewati beban.
4. Catat hasil pengukuran pada tabel yang telah tersedia.
5. Diskusikan mengapa perlu digunakan transistor untuk mengendalikan beban.
6. Diskusikan perbedaan rangkaian transistor NPN dan PNP sebagai saklar dan simpulkan penggunaannya masing-masing.
7. Rapikan alat dan bahan yang digunakan, kembalikan ke tempat semula.

Dibuat oleh :	Dilarang memperbanyak sebagian atau seluruh isi dokumen tanpa ijin tertulis dari FKIP UAD	Diperiksa oleh :
---------------	---	------------------



**JOB SHEET 11&12
LISTRIK DAN ELEKTRONIKA DASAR**

MERANCANG RANGKAIAN LISTRIK DENGAN SOFTWARE

**OLEH:
PURNAWAN (purnawan.purnawan@pvto.uad.ac.id)**

**PENDIDIKAN VOKASIONAL TEKNOLOGI OTOMOTIF
FAKULTAS KEGURUAN DAN ILMU PENDIDIKAN
UNIVERSITAS AHMAD DAHLAN**

	FKIP		
	UNIVERSITAS AHMAD DAHLAN		
	JOB SHEET LISTRIK DAN ELEKTRONIKA DASAR		
	Semester I	MERANCANG DAN MEMBUAT RANGKAIAN KELISTRIKAN DENGAN SOFTWARE	340 menit
No. PVTO/ELDAS/11	Revisi : 00	Tgl. : 31 Agustus 2021	Hal 1 dari 2

A. Kompetensi :

Merancang dan membuat rangkaian kelistrikan

B. Sub Kompetensi :

Setelah selesai praktikum mahasiswa dapat :

1. Menjelaskan cara perancangan rangkaian kelistrikan dengan software
2. Membuat rangkaian dalam software
3. Mensimulasikan kerja rangkaian dengan software
4. Mendesain PCB
5. Membuat PCB
6. Menyolder rangkaian elektronik

C. Alat dan Bahan :

1. Laptop
2. Viewer
3. Software PCB wizard dan Liveware
4. Serbuk ferriklorida
5. Air panas
6. Pencetak kertas PCB
7. Setrika
8. PCB kosong
9. Bor PCB
10. Solder
11. Tenol

D. Keselamatan Kerja :

1. Lakukan perancangan sesuai dengan langkah yang dijelaskan instruktur
2. Hati-hati dalam menangani serbuk ferri klorida, karena dapat mengakibatkan korosi jika terkena logam, dan bisa mengotori pakaian
3. Hati-hati dalam menangani air panas saat melarutkan PCB
4. Gunakan alat praktikum sesuai dengan fungsinya.
5. Tanyakan pada instruktur apabila mengalami permasalahan praktikum.

Dibuat oleh :	Dilarang memperbanyak sebagian atau seluruh isi dokumen tanpa ijin tertulis dari FKIP UAD	Diperiksa oleh :
---------------	--	------------------



**FKIP
UNIVERSITAS AHMAD DAHLAN**

JOB SHEET LISTRIK DAN ELEKTRONIKA DASAR

Semester I

**MERANCANG DAN MEMBUAT RANGKAIAN
KELISTRIKAN DENGAN SOFTWARE**

340
menit

No. PVTO/ELDAS/11

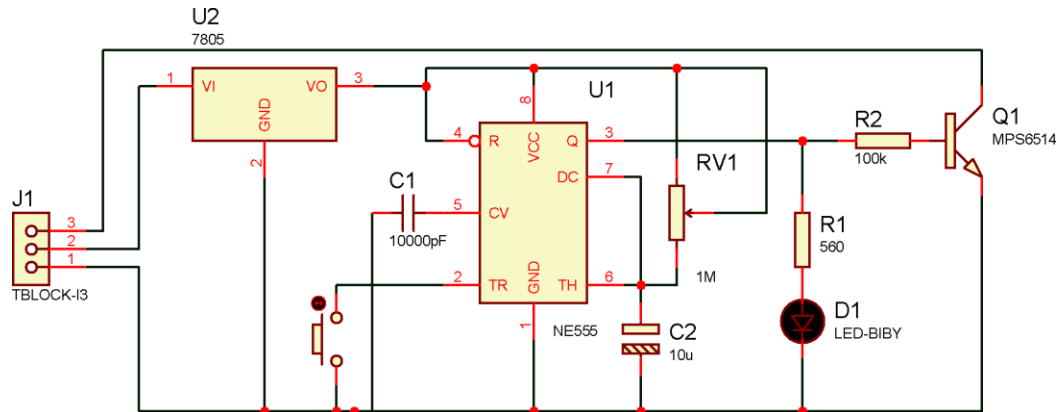
Revisi : 00

Tgl. : 31 Agustus 2021

Hal 2 dari 2

E. Langkah Kerja :

1. Siapkan alat dan bahan yang digunakan.
2. Rancanglah rangkaian timer berikut ini dengan live ware!



3. Konvert rangkaian yang sudah dibuat menjadi rangkaian PCB dengan software PCB wizard.
4. Cetak hasil rancangan PCB pada kertas glossy.
5. Buat jalur PCB sesuai dengan rancangan pada PCB kosong
6. Lubangi tempat komponen elektronika pada PCB yang dibuat.
7. Pasang komponen dan solder pada kaki komponennya.
8. Uji coba rangkaian timer di atas.

F. Lampiran

1. Pertanyaan dan tugas.

- a. Apakah yang membuat waktu pada timer tersebut berubah-ubah?
- b. Carilah aplikasi rangkaian timer pada sistem kelistrikan otomotif dan jelaskan fungsi timer pada rangkaian sistem kelistrikan tersebut!
- c. Buat laporan tentang perancangan rangkaian timer di atas beserta langkah-langkah pembuatan PCBnya!

Dibuat oleh :

Dilarang memperbanyak sebagian atau seluruh isi dokumen
tanpa ijin tertulis dari FKIP UAD

Diperiksa oleh :



JOB SHEET
LISTRIK DAN ELEKTRONIKA DASAR

ELEKTRO MAGNET DAN APLIKASINYA

OLEH:
PURNAWAN (purnawan.purnawan@pvto.uad.ac.id)

PENDIDIKAN VOKASIONAL TEKNOLOGI OTOMOTIF
FAKULTAS KEGURUAN DAN ILMU PENDIDIKAN
UNIVERSITAS AHMAD DAHLAN

	FKIP		
	UNIVERSITAS AHMAD DAHLAN		
	JOB SHEET LISTRIK DAN ELEKTRONIKA DASAR		
	Semester I	ELEKTROMAGNET DAN APLIKASINYA	340 menit
No. PVTO/ELDAS/12	Revisi : 01	Tgl. : 31 Agust 2021	Hal 1 dari 3

A. Kompetensi :

Mampu menerapkan prinsip elektromagnet.

B. Sub Kompetensi :

Setelah selesai praktikum mahasiswa dapat :

1. Menjelaskan pembangkitan magnet secara elektronik.
2. Menjelaskan aplikasi elektromagnetis sebagai kontrol.
3. Merangkai aplikasi elektromagnet pada sistem kelistrikan kendaraan.

C. Alat dan Bahan :

1. Amper meter
2. Multimeter
3. Baterai
4. Power suplay
5. Training kit LED-OTO-002
6. Kabel penghubung

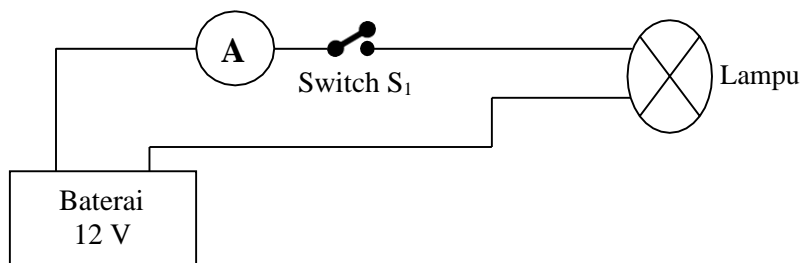
D. Keselamatan Kerja :

1. Gunakan alat praktikum sesuai dengan fungsinya.
2. Laksanakan praktikum sesuai dengan prosedur kerja.
3. Tanyakan pada instruktur apabila mengalami permasalahan praktikum.

E. Langkah Kerja :

1. Percobaan I

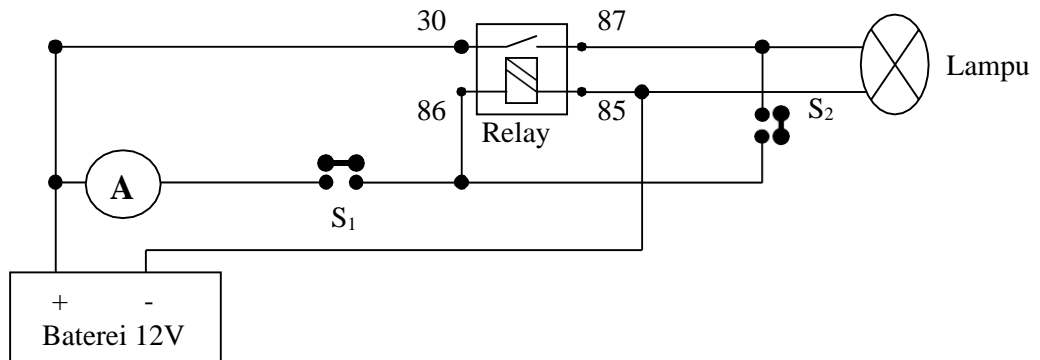
- a. Buatlah rangkaian seperti berikut ini :



Dibuat oleh :	Dilarang memperbanyak sebagian atau seluruh isi dokumen tanpa ijin tertulis dari FKIP UAD	Diperiksa oleh :
---------------	---	------------------

	FKIP		
	UNIVERSITAS AHMAD DAHLAN		
	JOB SHEET LISTRIK DAN ELEKTRONIKA DASAR		
	Semester I	ELEKTROMAGNET DAN APLIKASINYA	340 menit
No. PVTO/ELDAS/12	Revisi : 01	Tgl. : 31 Agust 2021	Hal 2 dari 3

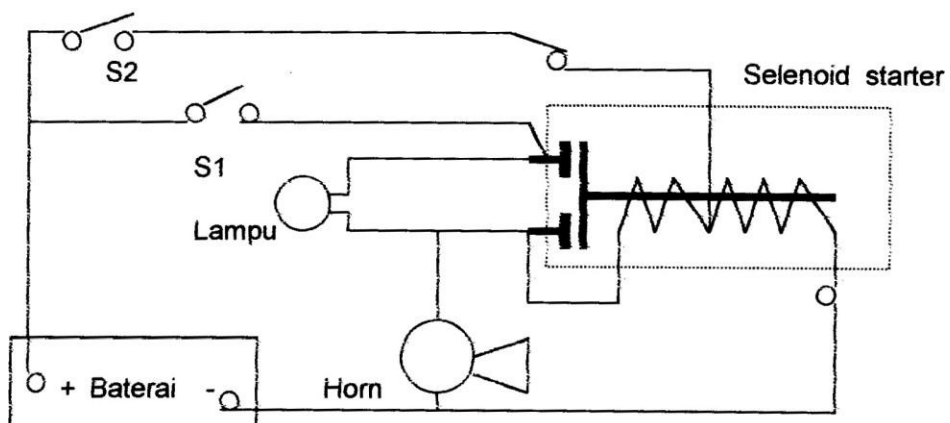
- b. On kan saklar S1 beberapa saat, besar arus yang mengalir yang melewati saklar adalah..... Ampere.
- c. Rubahlah rangkaian menjadi seperti gambar dibawah ini.



- d. ON kan S1 beberapa saat, catat besar arus yang mengalir melewati saklar.
- e. Catat arus yang melewati beban lampu!
- f. ON kan S2, kemudian ON kan S1, OFF kan S1, apa yang terjadi?
- g. OFF kan S2, apa yang terjadi ? Diskusikan cara kerja rangkaian di atas.

2. Percobaan II

- a. Buatlah rangkaian seperti gambar di bawah ini.



- b. On kan S1, catat fenomena yang terjadi. ON kan S2 pada posisi S1 masih ON, catat fenomena yang terjadi pada tabel yang telah tersedia.
- c. Diskusikan cara kerja rangkaian diatas.

Dibuat oleh :	Dilarang memperbanyak sebagian atau seluruh isi dokumen tanpa ijin tertulis dari FKIP UAD	Diperiksa oleh :
---------------	---	------------------



JOB SHEET
LISTRIK DAN ELEKTRONIKA DASAR

APLIKASI ELEKTROMAGNET

OLEH:
PURNAWAN (purnawan.purnawan@pvto.uad.ac.id)

PENDIDIKAN VOKASIONAL TEKNOLOGI OTOMOTIF
FAKULTAS KEGURUAN DAN ILMU PENDIDIKAN
UNIVERSITAS AHMAD DAHLAN

	FKIP		
	UNIVERSITAS AHMAD DAHLAN		
	JOB SHEET LISTRIK DAN ELEKTRONIKA DASAR		
	Semester I	APLIKASI ELEKTROMAGNET	100 menit
No. PVTO/ELDAS/13	Revisi : 02	Tgl. : 31 Agustus 2021	Hal 1 dari 4

A. Kompetensi :

Memahami prinsip kerja motor dan generator

B. Sub Kompetensi :

Setelah selesai praktikum mahasiswa dapat :

1. Menjelaskan prinsip kerja motor listrik
2. Menjelaskan prinsip kerja generator listrik
3. Menjelaskan konstruksi dan komponen-komponen utama motor listrik
4. Menjelaskan konstruksi dan komponen-komponen generator listrik

C. Alat dan Bahan :

1. Amperemeter induksi
2. Baterai
3. Trainer motor starter jenis konvensional
4. Trainer sistem pengisian konvensional
5. Kabel penghubung

D. Keselamatan Kerja :

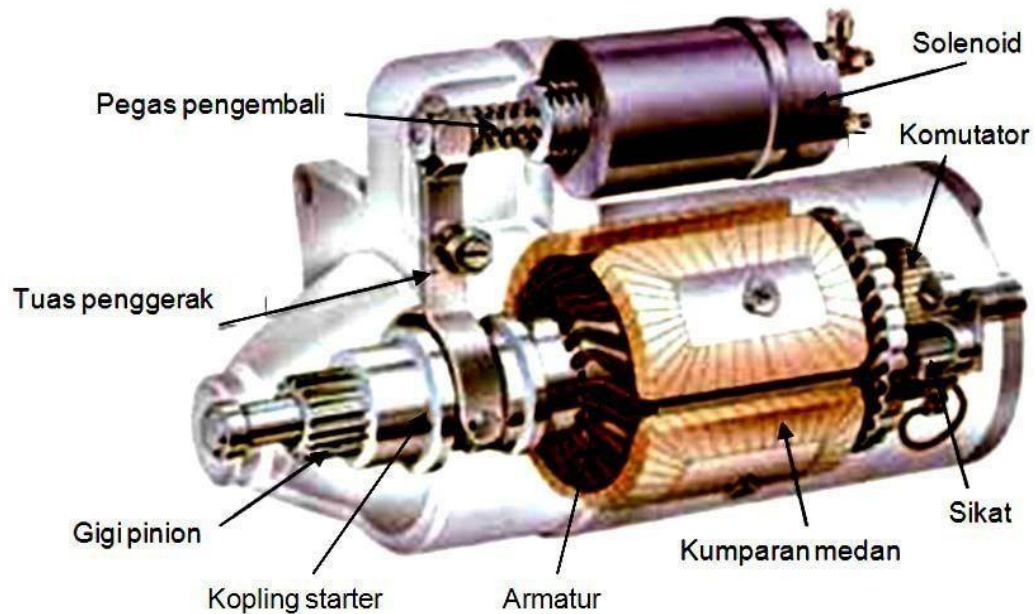
1. Hati-hati saat bekerja dengan obyek yang berhubungan dengan arus listrik.
2. Hati-hati jika mengujicoba kerja motor listrik dengan daya yang tinggi
3. Gunakan alat praktikum sesuai dengan fungsinya.
4. Laksanakan praktikum sesuai dengan prosedur kerja.
5. Tanyakan pada instruktur apabila mengalami permasalahan praktikum.

E. Langkah Kerja :

1. Mempelajari konstruksi motor listrik dengan sikat (brush)

- a. Pelajari konstruksi motor listrik DC dengan seksama
- b. Identifikasi komponen yang diam (stator) dan komponen yang berputar (rotor) pada motor listrik tersebut.
- c. Pelajari aliran arus listrik yang mengalir baik yang menuju rotor maupun stator.
- d. Ukur arus yang mengalir pada motor tanpa adanya beban motor.

Dibuat oleh :	Dilarang memperbanyak sebagian atau seluruh isi dokumen tanpa ijin tertulis dari FKIP UAD	Diperiksa oleh :
---------------	--	------------------



Gambar 1. Konstruksi motor listrik DC dengan sikat

2. Mempelajari generator listrik

- Pelajari konstruksi generator arus bolak-balik (alternator) dengan seksama
- Identifikasi komponen yang diam dan komponen yang berputar pada alternator tersebut
- Pelajari aliran listrik sebagai pembangkit medan magnet pada alternator tersebut.
- Pelajari arah aliran listrik yang dihasilkan oleh generator tersebut sampai pada terminal outputnya.
- Ukur arus yang mengalir pada pembentuk medan magnet dengan posisi diberi tahanan dan tanpa tahanan, kemudian ukur perubahan tegangan pada output generator tersebut.
- Tuliskan pada tabel data



**FKIP
UNIVERSITAS AHMAD DAHLAN**

JOB SHEET LISTRIK DAN ELEKTRONIKA DASAR

Semester I

APLIKASI ELEKTROMAGNET

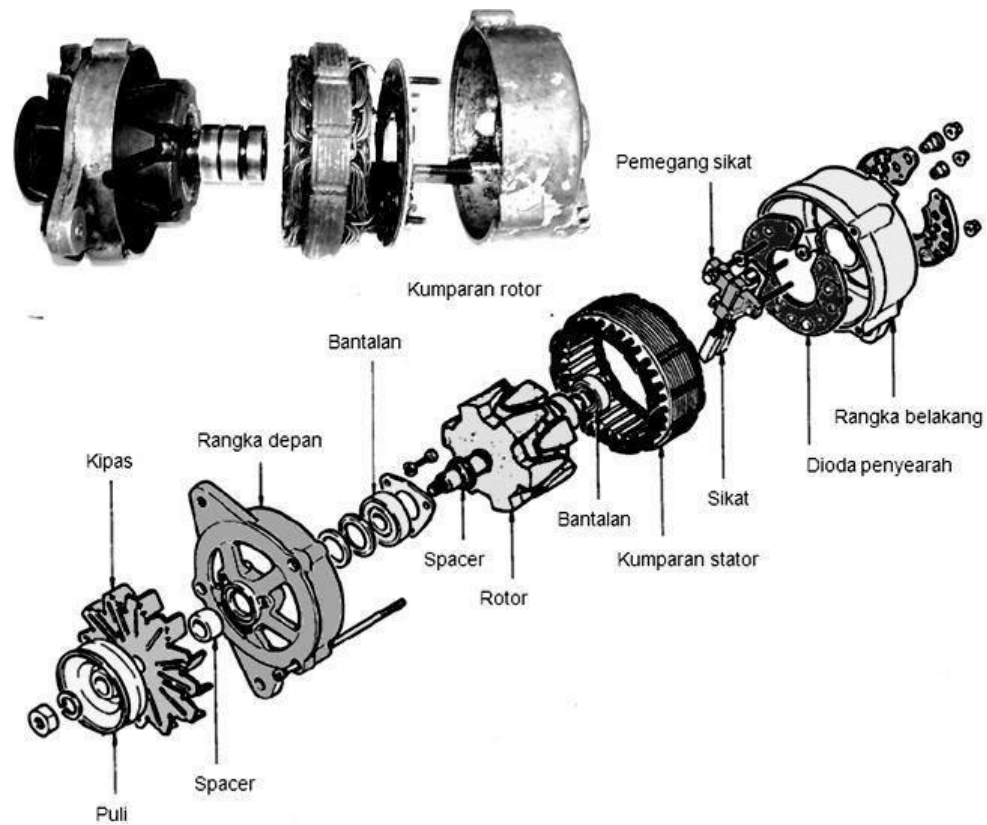
100 menit

No. PVTO/ELDAS/13

Revisi : 02

Tgl. : 31 Agustus 2021

Hal 3 dari 4



Gambar 2. Konstruksi generator listrik AC

Dibuat oleh :

Dilarang memperbanyak sebagian atau seluruh isi dokumen
tanpa ijin tertulis dari FKIP UAD

Diperiksa oleh :

