

HASIL CEK_17854-56725-1-PB (7)

by Universitas Ahmad Dahlan Yogyakarta 32

Submission date: 30-Sep-2024 08:27AM (UTC+0700)

Submission ID: 2469510709

File name: 17854-56725-1-PB_7.pdf (1.06M)

Word count: 2155

Character count: 12133

Rancang Bangun Detektor *Monosodium Glutamate (MSG)* pada Makanan Berkuah Berbasis *Internet of Things (IoT)*

Phisca Aditya Rosyady¹, Yusril Rumagia², Anton Yudhana³, Retnosyari Septiyani⁴, Nurina Umy Habibah⁵

^{1,2,3}Program Studi Teknik Elektro, Universitas Ahmad Dahlan

⁴Program Studi Bisnis Jasa Makanan, Universitas Ahmad Dahlan

⁵Program Studi Gizi Kesehatan, Universitas Gadjah Mada

^{1,2,3}Jl. Ahmad Yani (Ringroad Selatan) Tamanan, Banguntapan, Bantul, Yogyakarta 55166

⁴Jl. Pramuka No. 42 Sidikan 55161

⁵Jl. Farmako, Sekip Utara, Yogyakarta 55281

Email: phisca.aditya@te.uad.ac.id, yusril1800022034@webmail.uad.ac.id, anton.yudhana@te.uad.ac.id, retnosyari.septiyani@culinary.uad.ac.id, nurinaumyhabibah@ugm.ac.id

Abstrak— *Monosodium Glutamate (MSG)* merupakan senyawa yang banyak digunakan sebagai penyedap makanan agar memiliki cita rasa yang lebih gurih. Produk makanan yang mengandung MSG umumnya tidak mencantumkan dosis atau jumlah MSG yang digunakan. Permasalahan ini mengakibatkan tidak terkontrolnya konsumsi MSG di masyarakat. Hal ini tentunya dapat mengakibatkan penggunaan MSG secara berlebihan yang menyebabkan kelainan sistem kerja organ tubuh jika dikonsumsi dalam jumlah banyak dengan jangka waktu yang lama. Pada penelitian ini dibuat Detektor MSG dengan menggunakan Sensor Photodiode khususnya untuk makanan berkuah yang dapat dipantau dari jarak jauh berbasis *Internet of Things (IoT)* yang ditampilkan pada software Blynk. Pada pengujian ini larutan MSG dipanaskan dan dicampurkan dengan bahan reaksi cairan Ninhidrin untuk mengikat asam amino yang terdapat pada senyawa MSG. kemudian diukur hasil tegangan dengan detektor secara berkala dalam waktu 30 detik. Hasil penelitian ini diketahui adanya penurunan nilai daya pancar cahaya (LUX) yang diterima Sensor Photodiode dengan rata-rata nilai penurunan untuk sampel kuah sayur bayam sebesar 1713,07 LUX, dan kuah bakso sebesar 2226,24 setiap penambahan 0,2 gram MSG.

Kata Kunci— *Blynk, Internet of Things (IoT), Monosodium Glutamate (MSG), Ninhidrin, nilai daya pancar cahaya (LUX), Sensor Photodiode.*

I. PENDAHULUAN

Produksi pangan di Indonesia saat ini telah berkembang pesat, menghasilkan berbagai produk makanan yang memiliki aneka jenis dan rasa. Salah satu cita rasa yang belakangan tahun ini digemari masyarakat adalah rasa umami [1]. Umami merupakan rasa khas gurih yang didapat dari kandungan senyawa asam glutamat atau sering dikenal sebagai *Monosodium Glutamat (MSG)*. MSG adalah garam glutamat berupa asam amino alami yang lazim ditemui pada makanan berprotein [2].

Pembatasan konsumsi MSG oleh World Health Organization dengan kadar penggunaan maksimal 120 mg/kg³. Namun masih banyak orang maupun industri kuliner yang masih belum dapat mengetahui batas pengonsumsi MSG pada produk makanan sehingga hanya menggunakan takaran yang tidak pasti [3]. Hal ini tentunya dapat mengakibatkan penggunaan MSG secara berlebihan

yang menyebabkan kelainan sistem kerja organ tubuh antara lain : gangguan ginjal, otak, testis, ovarium, dan hepar [4].

Berdasarkan ketidaktahuan masyarakat akan penggunaan dosis MSG pada produk makanan yang dapat menyebabkan kerusakan kinerja organ tubuh maka dibutuhkan suatu sistem yang dapat mendeteksi MSG pada produk makanan yang dikonsumsi. Oleh karena itu penelitian ini dilakukan dengan tujuan untuk membuat suatu sistem detektor MSG pada makanan berkuah berbasis *Internet of Things (IoT)*.

Metode berbasis IoT yang terdapat pada penelitian ini merupakan sarana untuk saling bertukar informasi yang menghubungkan objek baik fisik maupun virtual dengan bantuan internet agar lebih efisien [5]. Penggunaan IoT di dalam penelitian desain dan implementasi detektor MSG pada makanan berkuah adalah untuk mempermudah pelaku industri kuliner untuk memantau dan mempertahankan keaslian komposisi makanan yang mengandung MSG, walaupun pada jarak yang jauh.

II. BAHAN DAN METODE

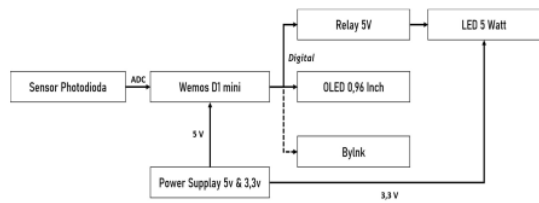
Penelitian yang dilakukan ialah pengujian dengan menggunakan metode deteksi hamburan cahaya LED putih yang tersuspensi oleh partikel di dalam sampel uji menggunakan sensor photodiode [6]. Pada pendeteksian ini dimanfaatkan cairan ninhidrin untuk mengikat unsur asam amino MSG pada makanan berkuah yang ditandai dengan perubahan kekeruhan larutan uji menjadi berwarna keruh dari biru hingga keunguan berdasarkan jumlah MSG yang ditambahkan [7]. Perubahan kekeruhan larutan inilah yang akan digunakan untuk mendeteksi adanya MSG pada makanan berkuah dengan melihat nilai daya pancar cahaya (LUX) pada sensor photodiode.

A. Objek Penelitian

Objek penelitian yang diteliti pada penelitian ini adalah jumlah berat MSG yang terkandung dalam makanan berkuah dengan melihat kekeruhan pada makanan tersebut setelah dicampurkan dengan larutan Ninhidrin sebagai pengikat unsur asam amino yang terkandung pada senyawa MSG itu sendiri. Pada penelitian ini menggunakan sampel uji berupa kuah makanan sayur bayam dan bakso.

B. Diagram Blok

Perancangan **detektor** pada penelitian ini berupa perancangan **diagram blok** Hardware yang ditunjukkan oleh **Gambar 1**.

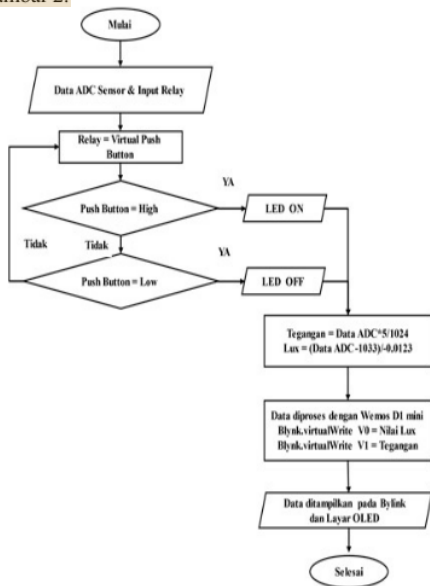


Gambar 1. Diagram Blok Sistem

Sistem ini memanfaatkan sensor Photodiode untuk mendeteksi adanya jumlah MSG yang ditambahkan dengan melihat kekeruhan larutan saat bereaksi dengan regen cairan Ninhidrin. Nilai keluaran sensor berupa nilai daya pancar cahaya (LUX). Dalam pembacaan sensor Photodiode dibantu oleh pencahayaan LED putih 5 Watt yang dikontrol nyalanya dengan relay 5V [8]. Relay 5V dan sensor Photodiode terhubung dengan mikrokontroler Wemos D1 mini yang berfungsi untuk mengontrol interaksi komponen sistem dan juga penghubung interaksi detektor dengan software IoT pada sistem [9]. Data hasil pembacaan sensor yang telah diproses oleh Wemos D1 mini kemudian ditampilkan pada layar OLED 0,96 Inch dan perangkat yang terhubung dengan software IoT yakni Blynk.

C. Diagram Alir Sistem

Adapun diagram alir detektor yang dibuat seperti **pada Gambar 2**.



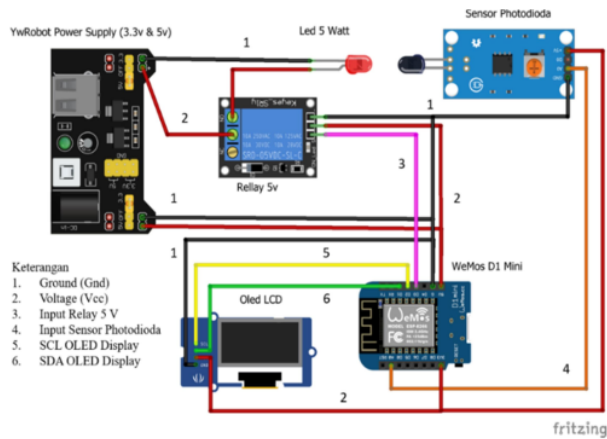
Gambar 2. Diagram Alir Sistem

Dari skema **diagram alir** berdasarkan Gambar 2 sistem dimulai dengan **menginput** data analog sensor Photodiode saat mendeteksi tingkat kekeruhan sampel uji makanan

berkuah yang mengandung MSG [10]. Terdapat juga input relay 5V yang terhubung pada pin digital Wemos D1 mini. Relay ini dikendalikan dengan virtual push button yang terdapat pada aplikasi *Blynk*. Kegunaan relay 5V untuk mengendalikan nyala LED 5 Watt dalam membantu pembacaan data dari sensor Photodiode [11]. Setelah data analog diterima oleh Wemos D1 mini kemudian di proses untuk menampilkan data keluaran berupa nilai tegangan sensor dan nilai daya pancar cahaya (LUX). Nilai keluaran tersebut kemudian ditampilkan pada *software Blynk* dan layar OLED.

D. Skema Pengkabelan Sistem

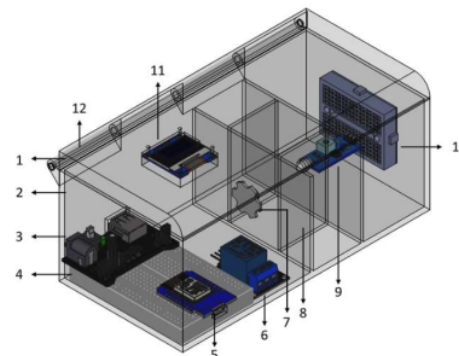
Pada penelitian ini dilakukan perakitan perangkat keras guna untuk menghubungkan semua komponen hardware yang mendukung kinerja sistem detektor MSG pada makanan berkuah berbasis IoT. Skema pengkabelan sistem dapat dilihat pada Gambar 3.



Gambar 3. Skema Pengkabelan Sistem

E. Skema Desain Detektor

Untuk mempermudah dalam membuat detektor MSG pada makanan berkuah berbasis IoT dilakukanlah perancangan skema desain sederhana sehingga dapat mengetahui tata letak komponen-komponen penyusun detektor. Pada Gambar 4 merupakan tampilan skema desain alat detektor MSG.



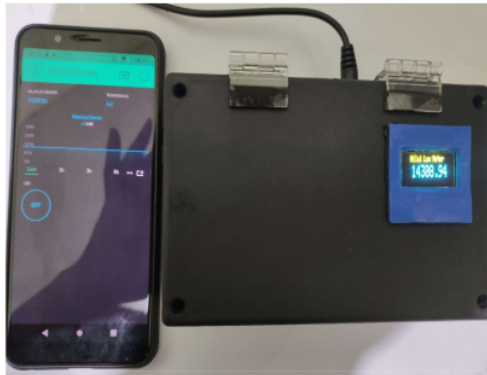
1. Penutup/ bagian atas alat
2. Bagian badan alat
3. Power supply
4. Breadboard
5. Wemos D1 mini
6. Relay
7. Putih 5 Watt
8. Tempat peletakan sampel uji
9. Sensor photodiode
10. Breadboard
11. Layar OLED
12. Engsel / penghubung bagian atas dan badan alat

Gambar 4. Skema Desain Alat Detektor

III. HASIL DAN PEMBAHASAN

Pada Gambar 5 adalah rancang bangun detektor MSG pada makanan berkuah berbasis IoT yang dibuat.

Gambar 5. Rancang Bangun Detektor MSG Berbasis IoT



A. Hasil Deteksi MSG Pada Kuah Sayur Bayam

Pada pengujian ini dilakukan dengan menambahkan regen cairan ninhydrin pada sampel kuah makanan sayur bayam sebanyak 0,5 ml pada setiap 40 ml sampel kuah sayur bayam yang diuji setelah dipanaskan dan ditambahkan jumlah berat MSG secara berkala. Pada Tabel 1 merupakan hasil pengujian deteksi MSG pada kuah sayur bayam.

TABLE I. HASIL DETEKSI MSG PADA KUAH SAYUR BAYAM

NO	Berat MSG (gr)	Nilai Tegangan Sensor (V)	Nilai daya pancar cahaya (LUX)	Penurunan nilai cahaya (LUX) setiap penambahan MSG
1	0	4,18	14436,31	0,00
2	0,2	4,39	10921,41	-3514,90
3	0,4	4,40	10880,76	-40,65
4	0,6	4,47	9634,15	-1246,61
5	0,8	4,68	6186,99	-3447,16
6	1	4,79	4373,42	-1813,57
7	1,2	4,82	3796,75	-576,67
8	1,4	4,90	2444,44	-1352,31
9	1,6	5,00	731,71	-1712,73
Rata rata penurunan nilai cahaya setiap penambahan MSG				-1713,075

Dari hasil pengujian pada data Tabel 1 diketahui bahwa semakin banyak jumlah MSG yang ditambahkan maka akan semakin kecil nilai daya pancar cahaya yang dideteksi oleh sensor Photodiode. Penurunan nilai cahaya ini sama halnya dengan pengujian pada air putih yaitu dikarenakan semakin keruhnya larutan uji sehingga cahaya yang dipancarkan setelah melalui botol larutan uji semakin sedikit. Pada pengujian ini didapatkan rata-rata penurunan daya pancar cahaya untuk kuah sayur bayam adalah 1713,07 LUX setiap penambahan berat MSG sebesar 0,2 gr pada larutan uji. Perubahan kekeruhan larutan uji dapat dilihat pada Gambar 6.



Gambar 6. Perubahan Kekeruhan Larutan Uji Kuah Sayur Bayam

B. Hasil Deteksi MSG Pada Kuah Bakso

Pada pengujian ini dilakukan dengan menambahkan regen cairan ninhydrin pada sampel kuah makanan bakso sebanyak 0,5 ml pada setiap 40 ml sampel kuah bakso yang diuji setelah dipanaskan dan ditambahkan jumlah berat MSG secara berkala. Pada Tabel 2 merupakan hasil pengujian deteksi MSG pada kuah bakso.

TABLE II. HASIL DETEKSI MSG PADA KUAH BAKSO

NO	Berat MSG (gr)	Nilai Tegangan Sensor (V)	Nilai daya pancar cahaya (LUX)	Penurunan nilai cahaya (LUX) setiap penambahan MSG
1	0	3,52	25292,96	0
2	0,2	3,82	20414,91	-4878,05
3	0,4	4,4	10818,62	-9596,29
4	0,6	4,47	9607,52	-1211,1
5	0,8	4,51	9035,6	-571,92
6	1	4,54	8502,94	-532,66
7	1,2	4,58	7706,76	-796,18
8	1,4	4,6	7468,46	-238,3
9	1,6	4,68	6186,99	-1281,47
10	1,8	4,79	4373,42	-1813,57
11	2	4,87	3030,56	-1342,86
Rata rata penurunan nilai cahaya setiap penambahan MSG				-2226,24

Berdasarkan hasil pengujian Tabel 2 diketahui bahwa setiap penambahan berat MSG pada kuah bakso maka nilai daya pancar cahaya yang didapatkan oleh sensor Photodiode juga akan semakin rendah. Hasil pengujian ini juga sama dengan pengujian pada pengujian pada kuah sayur bayam yang dimana tingkat kekeruhan larutan akan semakin tinggi saat penambahan MSG pada larutan uji sehingga cahaya

yang melewati botol larutan uji akan semakin sedikit. Nilai rata-rata penurunan daya pancar cahaya untuk kuah bakso setiap ditambahkan 0,2 gr MSG adalah 2226,24 LUX. Perubahan kekeruhan larutan uji dapat dilihat pada Gambar 7.



Gambar 7. Perubahan Kekeruhan Larutan Uji Kuah Bakso

IV. KESIMPULAN

Dalam pengimplementasian detektor MSG pada makanan berkuah berbasis IoT diketahui jika semakin banyak jumlah MSG yang ditambahkan maka larutan uji akan semakin keruh hal ini ditandai dengan perubahan nilai daya pancar cahaya pada sensor photodiode yang digunakan dengan rata-rata nilai penurunan daya pancar cahaya untuk sampel air tiuh sebesar 2589,73 LUX setiap penambahan 0,5 gr MSG, kuah sayur bayam sebesar 1713,07 LUX, dan kuah bakso sebesar 2226,24 setiap penambahan 0,2 gr MSG.

DAFTAR PUSTAKA

- [1] Z. Eka Widyalyta P, Saifuddin Sirajuddin, "Analisis Kandungan Monosodium Glutamat (MSG) Pada Pangan Jajanan Anak di SD Komp. Lariangbangi Makassar," JK Unila, 2014.
- [2] Y. Muntaza and A. C. Adi, "Hubungan Sumber Informasi dan Pengalaman dengan Tingkat Pengetahuan tentang Penggunaan Monosodium Glutamate (MSG) pada Ibu Rumah Tangga," Amerta Nutr., 2020, doi: 10.20473/amnt.v4i1.2020.72-78.
- [3] H. Zai et al., "Monosodium L-glutamate added to a high-energy, high-protein liquid diet promotes gastric emptying," Am. J. Clin. Nutr., 2009, doi: 10.3945/ajcn.2008.26180.
- [4] Sri Sulastri, "Analisis Kadar Monosodium Glutamat (MSG) pada Bumbu Mie Instan yang Diperjualbelikan di Koperasi Wisata Universitas Indonesia Timur," J. Media Laboran, 2017.
- [5] R. Priyanka and M. Reji, "IOT based health monitoring system using blynk app," Int. J. Eng. Adv. Technol., 2019, doi: 10.35940/ijeat.E7467.088619.
- [6] A. Taufiqurrohman Zain, "Pengujian sensor fotodetektor sebagai alat ukur kadar gula pada larutan gula," J. TAMBORA, 2020, doi: 10.36761/jt.v4i1.570.
- [7] D. Yuliani, "Petunjuk Praktikum Biokimia," Fak. Kedokt. Univ. Jember, p. 38, 2018.
- [8] S. Akip, "Pengukur kadar keasaman dan kekeruhan air berbasis arduino," Fak. Tek. Univ. Muhammadiyah Surakarta, 2016, [Online]. Available: [http://eprints.ums.ac.id/45467/1/Naspub jadi.pdf](http://eprints.ums.ac.id/45467/1/Naspub%20jadi.pdf).
- [9] Y. B. Prasatya, "Rancang Bangun Sistem Pendeteksi Kekeruhan Air Dengan Penyaringan Air Dalam Tandon Menggunakan Internet Of Things (IoT) Berbasis Wemos D1 Mini Via Android," Univ. Islam NEGERI SULTAN SYARIF KASIM RIAU, 2022, [Online]. Available: <http://repository.uin-suska.ac.id/60442/>.
- [10] A. Rufiyanto, G. S. Abdilah, and S. D. Purwaningrum, "RANCANG BANGUN SISTEM PENGUKURAN pH DAN KEKERUHAN AIR BERBASIS MIKROKONTROLLER ATMEGA 328," J. Neo Tek., vol. 6, no. 1, pp. 8–17, 2020, [Online]. Available: <http://jurnal.unpand.ac.id/index.php/NT/article/view/1584/1543>.
- [11] Z. A. Kurnia Sari, H. Permana, and W. Indrasari, "KARAKTERISASI SENSOR PHOTODIODE, DS18B20, DAN KONDUKTIVITAS PADA RANCANG BANGUN SISTEM DETEKSI KEKERUHAN DAN JUMLAH ZAT PADAT TERLARUT DALAM AIR," SPEKTRA J. Fis. dan Apl., 2017, doi: 10.21009/spektra.022.09.

HASIL CEK_17854-56725-1-PB (7)

ORIGINALITY REPORT

19%

SIMILARITY INDEX

19%

INTERNET SOURCES

2%

PUBLICATIONS

0%

STUDENT PAPERS

PRIMARY SOURCES

1	garuda.kemdikbud.go.id Internet Source	15%
2	Amir Hidayatulloh, Muhammad Reynandi Triatna Putra, Annita Auliyasari, Lisna Mutia et al. "Sosialisasi, Pelatihan dan Pendampingan Digital Marketing Guna Menuju UMKM yang Memiliki Daya Saing", KAIBON ABHINAYA : JURNAL PENGABDIAN MASYARAKAT, 2024 Publication	1%
3	text-id.123dok.com Internet Source	1%
4	ejournal.unikama.ac.id Internet Source	1%
5	eprints.uad.ac.id Internet Source	1%
6	dosen.amikom.ac.id Internet Source	1%
7	www.scribd.com Internet Source	1%

Exclude quotes On

Exclude matches < 1%

Exclude bibliography On