

REPUBLIK INDONESIA
KEMENTERIAN HUKUM

SERTIFIKAT DESAIN INDUSTRI

Menteri Hukum atas nama Negara Republik Indonesia berdasarkan Undang-Undang Nomor 31 Tahun 2000 tentang Desain Industri, memberikan hak Desain Industri kepada :

Nama dan Alamat Pemegang Desain Industri : **Universitas Ahmad Dahlan**
Jl. Pramuka 5F Pandeyan, Umbulharjo, Kota Yogyakarta, DI Yogyakarta 55161, Indonesia (ID)

Nama Pendesain : **Adhy Kurnia Triatmaja, Ahmad Fajar Nugroho, 3. (lihat lampiran)**

Judul Desain Industri : **Gimbal dengan 3 servo**

Pelindungan diberikan untuk : **Bentuk dan Konfigurasi**

Nomor Pendaftaran : **IDD000074283**

Sertifikat ini berlaku 10 (sepuluh) tahun terhitung sejak tanggal penerimaan permohonan **02 September 2024**.

Sertifikat Desain Industri ini dilampiri dengan gambar, uraian atau keterangan yang tidak terpisahkan dari sertifikat ini.



a.n MENTERI HUKUM REPUBLIK INDONESIA
DIREKTUR JENDERAL KEKAYAAN INTELEKTUAL
u.b

Direktur Hak Cipta dan Desain Industri

Agung Damar Sasongko, S.H., M.H.
NIP 196912261994031001



(12) DESAIN INDUSTRI INDONESIA

(11) IDD000074283

(19) DIREKTORAT JENDERAL KEKAYAAN INTELEKTUAL

(45) 09 Januari 2025

(21) Nomor Permohonan: **A00202404282**

(22) Tanggal Penerimaan Permohonan: **02 September 2024**

(54) Judul: **Gimbal dengan 3 servo**

(51) Klasifikasi Locarno : **12-05**

(74) Nama dan Alamat Konsultan HKI :

(71) Nama dan Alamat Pemohon :

Universitas Ahmad Dahlan

Jl. Pramuka 5F Pandeyan, Umbulharjo, Kota Yogyakarta, DI Yogyakarta 55161, Indonesia (ID)

(30) Data Prioritas :

(31) Nomor :

-

(32) Tanggal :

-

(33) Negara :

-



URAIAN DESAIN INDUSTRI

Judul : Gimbal dengan 3 servo

Keterangan Gambar

Gambar 1 - Tampak Perspektif

Gambar 2 - Tampak Depan

Gambar 3 - Tampak Belakang

Gambar 4 - Tampak Samping Kanan

Gambar 5 - Tampak Samping Kiri

Gambar 6 - Tampak Atas

Gambar 7 - Tampak Bawah

Kegunaan :

Digunakan sebagai konfigurasi dalam pemakaian gimbal sekaligus alat untuk membantu menyeimbangkan suatu benda dengan 3 axis

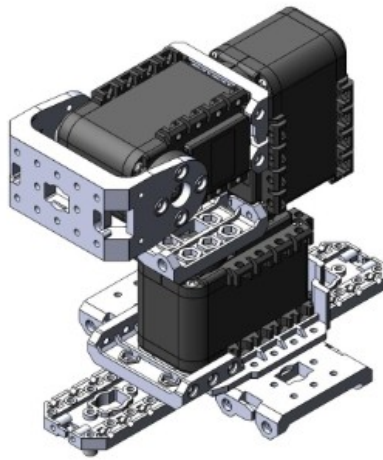
Pelindungan diberikan untuk :

Bentuk dan Konfigurasi

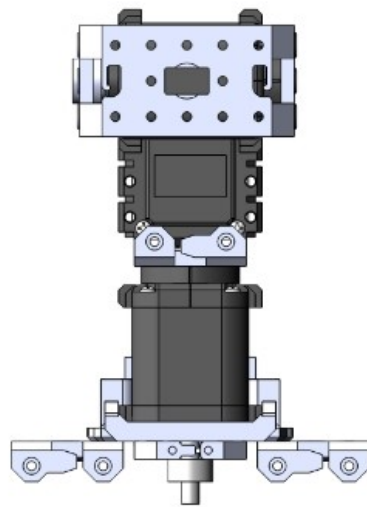
Catatan :

Apabila terdapat huruf, kata, angka dan/atau gambar yang merupakan unsur merek, tidak termasuk yang dilindungi dalam desain industri ini.

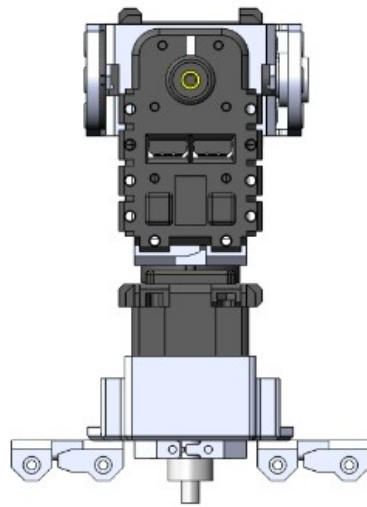
GAMBAR DESAIN INDUSTRI



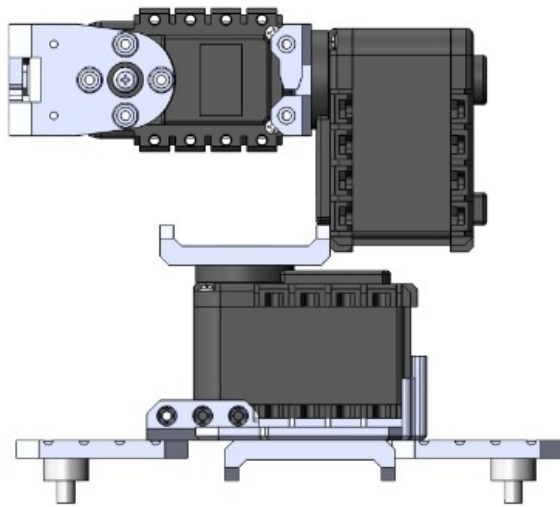
Gambar 1 - Tampak Perspektif



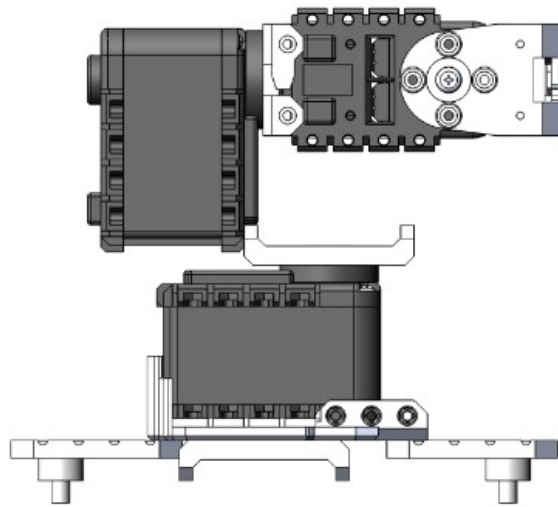
Gambar 2 - Tampak Depan



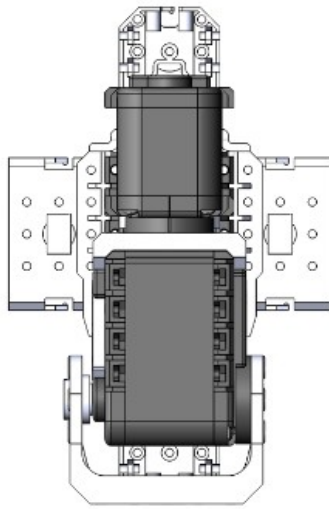
Gambar 3 - Tampak Belakang



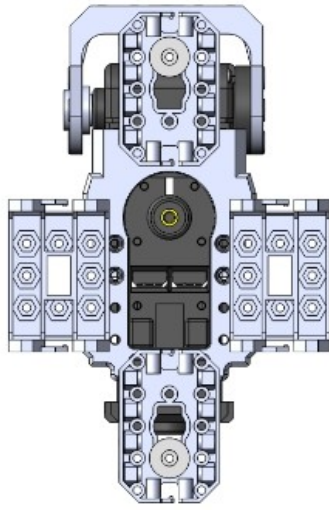
Gambar 4 - Tampak Samping Kanan



Gambar 5 - Tampak Samping Kiri



Gambar 6 - Tampak Atas



Gambar 7 - Tampak Bawah

LAMPIRAN

Nomor Permohonan : A00202404282
Tanggal Penerimaan : 02 September 2024
No Pendaftaran : IDD000074283
Pemohon : **Universitas Ahmad Dahlan**
Jl. Pramuka 5F Pandeyan, Umbulharjo, Kota Yogyakarta, DI
Yogyakarta 55161, Indonesia (ID)

Nama Konsultan : -
Judul Desain Industri : Gimbal dengan 3 servo
Pendesain Lainnya : Adhy Kurnia Triatmaja
Ahmad Fajar Nugroho
Barry Nur Setyanto
Pramudita Budiastuti
Moch. Yordan Rismarinandyo
Fanani Arief Ghozali
Haykal Mikael Nur
Andika Marhatin Putra